

ZT411/ZT421

Teollisuustulostin



ZEBRA

Käyttöopas

2023/02/17

ZEBRA ja tyylitelty seepranpää ovat Zebra Technologies Corp:n tavaramerkkejä, jotka on rekisteröity monella eri lainkäyttöalueella eri puolilla maailmaa. Kaikki muut tavaramerkit ovat omistajiensa omaisuutta. © 2023 Zebra Technologies Corp. ja/tai sen tytäryhtiöt. Kaikki oikeudet pidätetään.

Tämän asiakirjan tietoja voidaan muuttaa ilman erillistä ilmoitusta. Tässä asiakirjassa kuvattu ohjelmisto toimitetaan käyttöoikeussopimuksen tai salassapitosopimuksen nojalla. Ohjelmistoa saa käyttää tai kopioida vain näiden sopimusten ehtojen mukaisesti.

Lisätietoja oikeudellisista ja tekijänoikeuksiin liittyvistä ilmoituksista:

OHJELMISTO:zebra.com/linkoslegal.

TEKIJÄNOIKEUDET:zebra.com/copyright.

PATENTTI:ip.zebra.com.

TAKUU:zebra.com/warranty.

LOPPUKÄYTTÄJÄN KÄYTTÖOIKEUSSOPIMUS:zebra.com/eula.

Käyttöehdot

Tekijänoikeusilmoitus

Tämä käyttöopas sisältää Zebra Technologies Corporationin ja sen tytäryhtiöiden ("Zebra Technologies") omistamia tietoja. Se on tarkoitettu pelkästään tiedoksi ja niiden osapuolten käyttöön, jotka käyttävät ja ylläpitävät tässä kuvattua laitetta. Tällaisia tietoja ei saa käyttää, jäljentää tai paljastaa millekään muulle osapuolelle mitään muuta tarkoitusta varten ilman Zebra Technologiesin nimenomaista kirjallista lupaa.

Tuoteparannukset

Tuotteiden jatkuva kehitystyö on Zebra Technologiesin käytäntö. Kaikkia teknisiä tietoja ja malleja voidaan muuttaa ilman erillistä ilmoitusta.

Vastuuvapautuslauseke

Zebra Technologies varmistaa eri keinoin, että sen julkaisemat tekniset tiedot ja käyttöoppaat ovat paikkansapitäviä. Virheitä kuitenkin sattuu. Zebra Technologies pidättää oikeuden korjata tällaiset virheet ja kieltää näistä seuraavan vastuun.

Vastuunrajoitus

Zebra Technologies tai mikään muu taho, joka osallistuu oheisen tuotteen (mukaan lukien laitteisto ja ohjelmisto) luomiseen, tuotantoon tai kuljetukseen, ei ole missään tapauksessa vastuussa mistään vahingoista (mukaan lukien rajoittamatta seurannaisvahingot, mikä sisältää liiketoiminnan voittojen menetykset, liiketoiminnan keskeytymisen tai yritystietojen menettämisen), jotka ovat seurausta tällaisen tuotteen käytöstä, sen käytön tuloksista tai kyvyttömyydestä käyttää tällaista tuotetta, vaikka Zebra Technologiesille olisi ilmoitettu tällaisten vahinkojen mahdollisuudesta. Jotkin lainkäyttöalueet eivät salli satunnaisten tai seurannaisvahinkojen poissulkemista tai rajoittamista, joten edellinen rajoitus tai poissulkeminen ei ehkä koske tiettyjä loppukäyttäjiä.

Sisällys

Tietoja tästä oppaasta.....	7
Merkintäkäytännöt.....	7
Kuvakekäytännöt.....	7
Tulostimen asetukset.....	9
Tulostimen paikan valitseminen.....	9
Tarvikkeiden ja lisävarusteiden tilaaminen.....	10
Materiaali.....	10
Värinauha.....	10
Pakkauksen sisällön tarkistaminen.....	11
Etikettien keräystavan määrittäminen.....	12
Etikettinauhan lisääminen.....	16
Etikettinauhan asettaminen tulostimeen.....	16
Repäisytilan käyttäminen.....	19
Irrotustilan käyttäminen (taustapaperin kiristyksellä tai ilman).....	23
Kelaustilan käyttäminen.....	32
Leikkuritalan tai viivästetyn leikkauksen tilan käyttäminen.....	39
Käytettävän värinauhan tyypin määrittäminen.....	43
Millaista värinauhaa voin käyttää?.....	43
Tarttumiskokeen suorittaminen.....	43
Värinauhan raaputuskokeen suorittaminen.....	43
Värinauhan asettaminen.....	44
Tulostimen liittäminen laitteeseen.....	47
Puhelimeen tai tablettiin yhdistäminen.....	47
Ohjaimien asentaminen ja Windows®-tietokoneeseen yhdistäminen.....	48

Tietokoneeseen yhdistäminen käyttämällä tulostimen USB-porttia.....	55
Yhteyden luominen verkkoon tulostimen Ethernet-portin kautta.....	56
Tulostimen yhdistäminen langattomaan verkkoon.....	57
Tulostimen asetusten muuttaminen Windows-ohjaimen avulla.....	58
Miten toimia, jos unohdat asentaa tulostinohjaimet ensin.....	59
Ohjatun tulostustoiminnon suorittaminen ja testietiketin tulostaminen.....	62
Tulostuslaatuavustuksen ohjatun toiminnon käyttäminen.....	65
Etikettien suunnitteluohjelmiston asentaminen.....	66
ZebraDesigner-järjestelmävaatimukset.....	66
Tulostimen määrytykset ja säätäminen.....	68
Aloitusnäyttö.....	68
Tulostimen asetusten muuttaminen.....	70
Tulostimen asetusten muuttaminen Windows-ohjaimen avulla.....	70
Tulostimen ohjatut toiminnot.....	71
Käyttövalikot.....	72
Väri- ja etikettinauhan paikoitusanturin kalibrointi.....	116
Automaattisen kalibroinnin suorittaminen.....	117
Anturien manuaalisen kalibroinnin suorittaminen.....	117
Tulostuspään paineen säätäminen.....	118
Anturin asennon säätäminen.....	122
Säännöllinen huolto.....	124
Puhdistusaikataulu ja -toimenpiteet.....	124
Ulkopinnan, etikettinauhalokeron ja anturien puhdistaminen.....	125
Tulostuspään ja telan puhdistaminen.....	126
Leikkurimoduulin puhdistaminen ja voitelemine.....	130
Käytetyn värinauhan poistaminen.....	134
Tulostimen osien vaihtaminen.....	135
Varaosien tilaaminen.....	136
Tulostimen osien kierrättäminen.....	136
Tulostimen säilyttäminen.....	136
Voitelemine.....	136

Vianmääritys.....	137
Viivakoodin laadun arvioiminen.....	137
Kokoonpanoetiketit.....	139
Testaaminen PAUSE-painikkeella.....	141
Anturiprofiili.....	142
Tiedonsiirron vianmääritystilän käyttäminen.....	144
Oletusarvojen tai viimeksi tallennettujen arvojen lataaminen.....	145
Hälytys- ja virhetilat.....	146
Hälytykset ja virheilmoitukset.....	147
Merkkivalot.....	151
Vianmääritys.....	153
Tulostus- tai tulostuslaatuongelmat.....	153
Värinauhaongelmat.....	158
RFID-ongelmat.....	161
Tietoliikenneongelmat.....	163
Muut ongelmat.....	164
Tulostimen huoltaminen.....	167
Tulostimen lähettäminen.....	167
 USB-isäntäportin ja Print Touch - ominaisuuden käyttäminen.....	 168
Harjoituksissa tarvittavat välineet.....	168
Tiedostot harjoitusten suorittamiseen.....	168
USB-isäntä.....	170
Harjoitus 1: Kopioi tiedostot USB-asemaan ja suorita USB-peilaus.....	170
Harjoitus 2: Etikettimallin tulostaminen USB-asehasta.....	172
Harjoitus 3: Kopioi tiedostoja USB-asemaan/USB-asehasta.....	172
Harjoitus 4: Syötä tietoja tallennettavaan tiedostoon USB-näppäimistöllä ja tulosta etiketti.....	174
Print Touch / lähitunnistus (NFC).....	174
Harjoitus 5: Syötä tietoja tallennettavaan tiedostoon älylaitteella ja tulosta etiketti.....	175
 Tekniset tiedot.....	 178
Yleiset tekniset tiedot.....	178

Virran tekniset tiedot.....	179
Vaihtovirtajohdon tekniset tiedot.....	179
Tietoliikenneliitännöjen tekniset tiedot.....	181
Vakioliitännät.....	181
Valinnaiset yhteydet.....	183
Langattoman yhteyden tekniset tiedot.....	184
Tulostuksen tekniset tiedot.....	185
Tulostusmateriaalien tiedot.....	187
Värinauhan tekniset tiedot.....	188
Sanasto.....	189

Tietoja tästä oppaasta

Tämä asiakirja on tarkoitettu sellaisen henkilön käyttöön, jonka on suoritettava säännöllisiä huoltoja, päivityksiä tai ongelmien vianmääritystä ZT411/ZT421-tulostimelle.

Merkintäkäytännöt

Tässä oppaassa käytetään seuraavia merkintätapoja:

- **Lihavoidulla** tekstillä korostetaan seuraavat:
 - Valintaikkunoiden, ikkunoiden ja näyttöjen nimet
 - Avattavan luettelon ja luetteluudun nimet
 - Valintaruutujen ja valintanappien nimet
 - Näytön kuvakkeet
 - Painikkeiden nimet näppäimistöllä
 - Painikkeiden nimet näytössä
- Luettelomerkeillä (•) ilmaistaan seuraavat:
 - Toimintakohteet
 - Vaihtoehtoluettelo
 - Luettelo pakollisista vaiheista, jotka eivät välttämättä ole peräkkäisiä.
- Peräkkäiset vaiheet (esimerkiksi vaihekohtaiset toimenpiteet) näkyvät numeroituina luetteloina.

Kuvakekäytännöt

Dokumentaatio on suunniteltu antamaan käyttäjälle visuaalisia ohjeita. Dokumentaatioissa käytetään seuraavia kuvakkeita. Kuvakkeet ja niiden merkitykset on kuvattu alla.



HUOMAUTUS: Tämä teksti ilmaisee, että kyseessä on lisätieto eikä käyttäjän tarvitse välttämättä ryhtyä toimenpiteisiin.



TÄRKEÄÄ: Tämä teksti ilmaisee, että tieto on tärkeää tuotteen käytön kannalta.



HUOMAA—SILMÄVAURIO: Käytä suojalaseja, kun teet tiettyjä toimia, kuten puhdistat tulostimen sisäosia.



HUOMAA—SILMÄVAURIO: Käytä suojalaseja, kun asennat tai poistat esimerkiksi E-renkaita, C-kiinnikkeitä, lukkorenkaita, jousia ja kiinnityspainikkeita. Nämä osat ovat jännittyneenä ja voivat sinkoutua irti.



HUOMAA—TUOTEVAHINGOT: Jos varotoimenpidettä ei noudateta, tuote voi vaurioitua.



HUOMAA: Jos varotoimenpidettä ei ole noudatettu, käyttäjä voi saada lievän tai kohtalaisen vamman.



HUOMAA—KUUMA PINTA: Tämän alueen koskettaminen voi aiheuttaa palovammoja.



HUOMAA—ESD: Kun käsittelet staattiselle sähkölle herkkiä komponentteja, kuten piirilevyjä ja tulostuspäitä, noudata sähköstaattisen työskentelyn turvatoimia.



HUOMAA—SÄHKÖISKU: Sammuta laitteen virta (o) ja irrota se virtalähteestä ennen tämän toimenpiteen tai vaiheen suorittamista, jotta vältät sähköiskun vaaran.



VAROITUS: Jos varotoimenpidettä ei noudateta, käyttäjä voi loukkaantua vakavasti tai joutua hengenvaaraan.



VAARA: Jos varotoimenpidettä ei noudateta, käyttäjä loukkaantuu vakavasti tai joutuu hengenvaaraan.

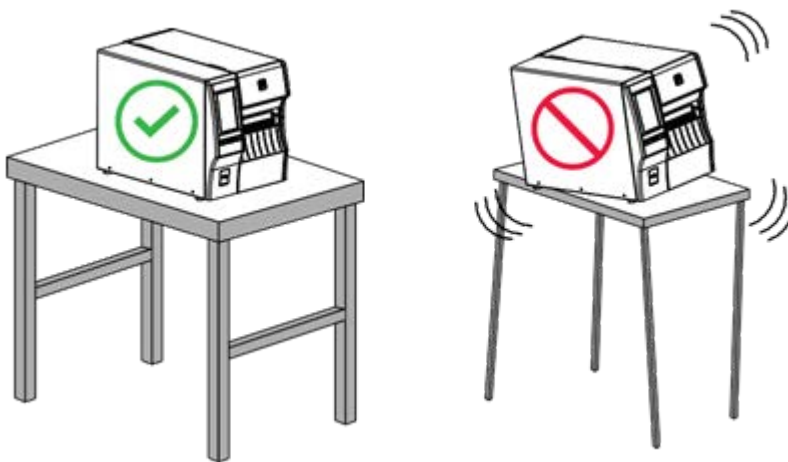
Tulostimen asetukset

Tässä osassa on käyttäjälle ohjeet tulostimen ensimmäistä määrittystä ja käyttöä varten.

Tulostimen paikan valitseminen

Valitse kirjoittimelle paikka, joka täyttää nämä edellytykset:

- Pinta – Pinnan, jolle tulostin sijoitetaan, on oltava vakaa, tasainen ja riittävän suuri ja vahva kannattelemaan tulostinta.



- Tila – Alueella, jolle tulostin sijoitetaan, on oltava riittävästi tilaa tuuletukseen sekä tulostimen osien ja liittimien käsittelyyn. Jätä tulostimen kaikille sivuille tilaa riittävää tuuletusta ja jäähdytystä varten.



HUOMAA: Älä aseta pehmustetta tulostimen taakse tai alle, koska se estää ilman virtauksen ja voi aiheuttaa tulostimen ylikuumentumisen.

- Virta – Tulostimen on oltava lähellä sopivaa pistorasiaa, johon pääsee helposti käsiksi.
- Tietoliikenneliitännät – Tulostimen on oltava WLAN-tukiaseman (jos tarpeen) kantamalla tai riittävän lähellä, jotta muut liitännät yltävät tietolähteeseen (yleensä tietokone). Lisätietoja kaapelien enimmäispituuksista ja kokoonpanosta on kohdassa [Yleiset tekniset tiedot](#) sivu 178.

- Käyttöolosuhteet – Tulostin on suunniteltu toimimaan monenlaisissa ympäristö- ja sähköolosuhteissa, mukaan lukien varastossa tai tuotantotilassa. [Taulukko 1 Käyttölämpötila ja ilmankosteus](#) sivu 10 näyttää tulostimen käytönaikaiset lämpötilan ja suhteellisen ilmankosteuden vaatimukset.

Taulukko 1 Käyttölämpötila ja ilmankosteus

Tila	Lämpötila	Suhteellinen kosteus
Lämpösiirto	5–40 °C (40–104 °F)	20–80 %, ei tiivistymistä
Suoralämpö	0–40 °C (32–104 °F)	

Tarvikkeiden ja lisävarusteiden tilaaminen

Seuraavat tarvittavat osat EIVÄT tule tulostimen mukana:

- Tiedonsiirto-/verkkokaapelit (kuten USB-, sarja-, rinnakkais- ja kiinteän yhteyden Ethernet-kaapeli)
- Etikettinauha
- Värinauha (jos tulostimessa on lämpösiirtotoiminto)

Materiaali

Jotta tulostuslaatu on mahdollisimman hyvä ja tuotevalikoimamme kaikki tulostimet toimivat oikein, Zebra suosittelee Zebran sertifioimien tarvikkeiden käyttämistä osana kokonaisratkaisua.

Laaja valikoima paperi-, polypropeeni-, polyesteri- ja vinyylimateriaaleja on suunniteltu erityisesti parantamaan tulostimen tulostustoimintoja ja estämään tulostuspään ennenaikainen kuluminen. Voit hankkia tarvikkeita siirtymällä osoitteeseen zebra.com/supplies.

[Sanasto](#) sivu 189 sisältää termejä, jotka liittyvät materiaaleihin, esimerkiksi termit musta merkki - etikettinauha, raollinen/lovettu etikettinauha, RFID-etikettinauha, laskostettu etikettinauha ja rullamateriaali. Termien avulla voit määrittää, minkätyyppinen materiaali sopii parhaiten tarpeisiisi.

Värinauha

Onko minun käytettävä värinauhaa?

Etikettinauha määrittää, onko sinun käytettävä värinauhaa.

- Lämpösiirtoetikettinauha – värinauha tarvitaan.
- Suoralämpöetikettinauha – värinauhaa EI tarvita.

Mistä tiedän, onko etikettinauha suoralämpöetikettinauhaa vai lämpösiirtoetikettinauhaa?

Helpoin tapa selvittää asia on raaputtaa etikettinauhan pintaa nopeasti kynällä. Jos raaputuskohtaan jää musta jälki, etikettinauha on suoralämpöetikettinauhaa, joten ET tarvitse värinauhaa.

(Katso määritelmät kohdista [suoralämpö](#) sivu 190 ja [lämpösiirto](#) sivu 197.)

Millaista värinauhaa voin käyttää?

Värinauhan pinnoitus voi olla nauhan sisä- tai ulkopinnalla. Tässä tulostimessa voi käyttää vain värinauhaa, jonka pinnoitus on ulkopuolella, ellet hanki ja asenna lisävarusteena saatavaa puolaa, jonka avulla voi käyttää värinauhaa, jonka pinnoitus on sisäpuolella. Pyydä tilaustiedot valtuutetulta Zebra-jälleenmyyjältä.

Mistä tiedän, kumpi värinauhan puoli on pinnoitettu?

Selvitä pinnoitettu puoli jommallakummalla seuraavista tavoista:

- Menetelmä 1:

1. Paina etiketin tarrapuolen nurkka värinauharullan ulkopintaa vasten.

2. Irrota etiketti värinauhasta.

Jos etikettiin tarttuu mustehiukkasia, rullan ulkopuoli on pinnoitettu. Toista testi tarvittaessa sisäpinnalla, jos haluat varmistaa, kumpi puoli on pinnoitettu.

- Menetelmä 2:

1. Pura vähän värinauhaa rullalta ja paina ulkopinta paperinpalaa vasten.

2. Raaputa värinauhan sisäpintaa kynnellä.

3. Nosta värinauha ja tarkista, jäikö paperiin jälkiä.

Jos värinauha jätti jäljen, ulkopinta on pinnoitettu.

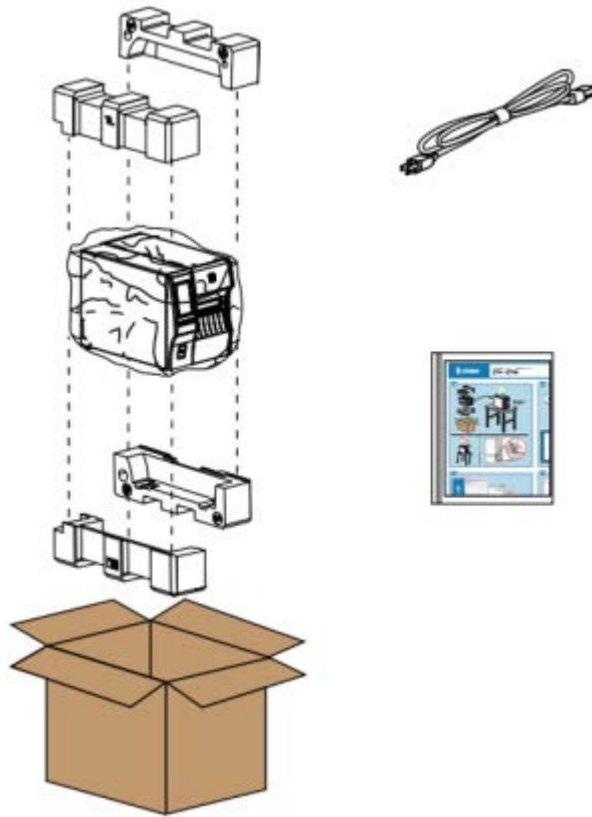
Pakkauksen sisällön tarkistaminen

Varmista, että tulostimen pakkaus sisältää kaikki osat, jotka tarvitset sen käyttöönottoon.



TÄRKEÄÄ: Zebra Technologies ei ole vastuussa laitteiston kuljetuksen aikana tapahtuneista vaurioista eikä korjaa kyseisiä vaurioita takuukorjauksina.

1. Varmista, että seuraavat osat ovat pakkauksessa tulostimen kanssa:



Muita osia saattaa olla mukana riippuen tulostimen kanssa tilatuista lisävarusteista.

2. Jos jotakin puuttuu, ilmoita valtuutetulle Zebra-jälleenmyyjälle.
3. Pura tulostin välittömästi pakkauksesta ja tarkista se kuljetusvaurioiden varalta.
 - Säilytä kaikki pakkausmateriaalit.
 - Tarkista, että ulkopinnoissa ei ole vaurioita.
 - Nosta etikettinauhan luukku ja tarkista, että etikettinauhan osat eivät ole vaurioituneet.
4. Jos löydät kuljetusvaurioita, toimi seuraavasti:
 - Ilmoita asiasta kuljetusyhtiölle ja täytä vaurioilmoitus.
 - Säilytä pakkausmateriaalit kuljetusyhtiön tarkastusta varten.
 - Ilmoita valtuutetulle Zebra-jälleenmyyjälle.
5. Tulostimessa on kuljetuksen aikana suojamateriaaleja, kuten etikettinauhan luukun läpinäkyvän ikkunan päällä oleva muovikalvo. Poista nämä suojamateriaalit ennen tulostimen käyttämistä.

Etikettien keräystavan määrittäminen

Käytä etikettien keräystapaa, joka vastaa käytettyä etikettinauhaa ja käytettävissä olevia tulostimen lisävarusteita, katsomalla taulukkoa ja kuvia, jotka ovat tämän osan lopussa.

Etikettinauhan reitti on sama etikettirullalle ja laskostetulle etikettinauhalle.

1. Valitse aloitusnäytössä **Menu (Valikko) > Print (Tulosta) > Label Position (Etiketin paikka) > Collection Method (Keräystapa)**.



2. Valitse keräystapa, joka on yhteensopiva tulostimessa käytettävissä olevien lisävarusteiden kanssa.
3. Palaa aloitusnäyttöön koskettamalla **Home (Aloitus)**-kuvaketta.

Taulukko 2 Keräystavat ja tulostimen lisävarusteet

Keräystapa	Vaadittu tulostimen lisävaruste	Kuvaus
Repäisy	Voi käyttää tulostimen minkä tahansa lisävarusteen ja useimpien etikettinauhojen kanssa.	Tulostin tulostaa etikettimallit, kun se vastaanottaa ne. Tulostimen käyttäjä voi repäistä tulostetut etiketit, kun tulostin pysähtyy.
Irrotus	Taustapaperin kiristyksen lisävaruste tai kelauslisävaruste	Tulostin irrottaa etiketin taustapaperista tulostuksen aikana ja keskeyttää tulostuksen, kunnes etiketti otetaan pois. Tyhjä taustapaperi voidaan päästää poistumaan tulostimen edestä, tai se voidaan kiertää taustapaperin kiristyspuolalle tai takaisinkelauspuolalle.
Kelaus	Kelauslisävaruste	Tulostin tulostaa pitämättä taukoja etikettien välillä. Etikettinauha kierretään hylsyn ympärille tulostuksen jälkeen. Takaisinkelauslevy estää etikettejä irtaamasta taustapaperista.
Leikkuri	Leikkurilisävaruste	Tulostin leikkaa etikettien välistä, kun etiketti on tulostettu.

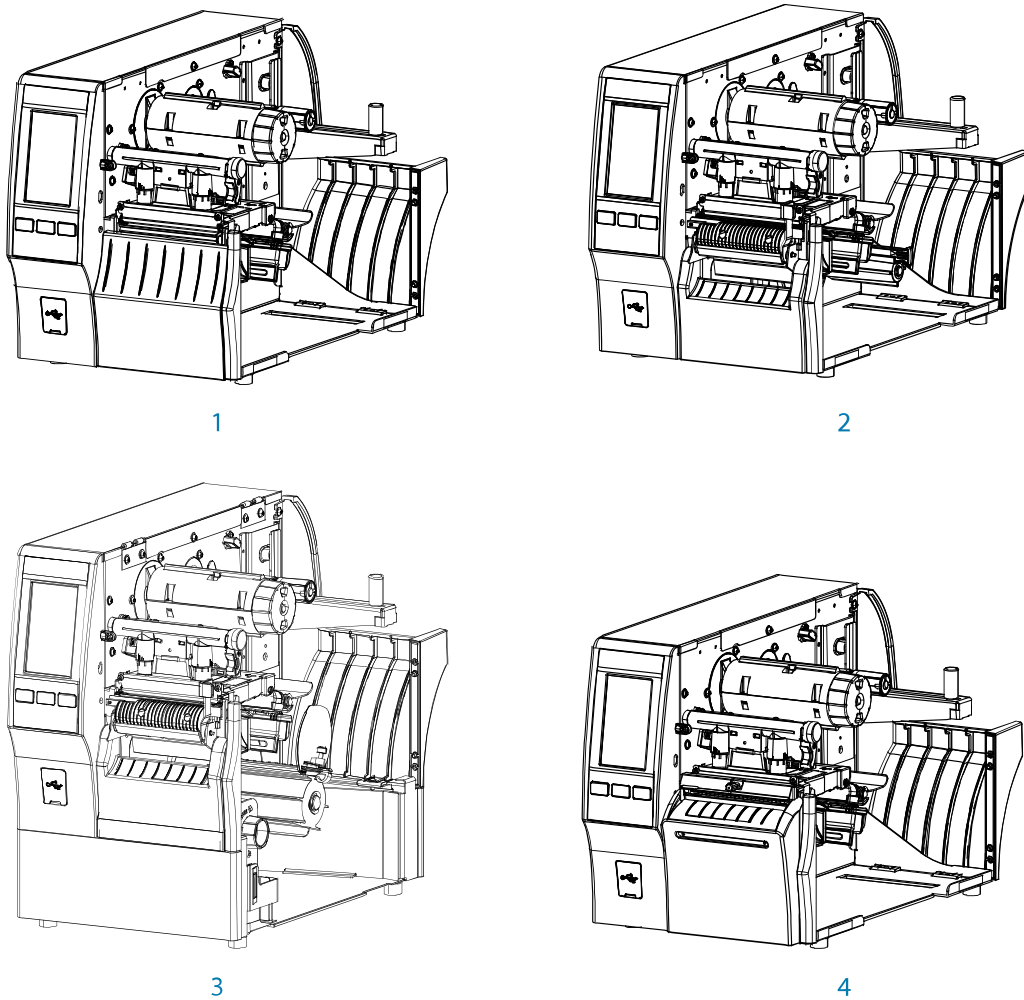
Taulukko 2 Keräystavat ja tulostimen lisävarusteet (Continued)

Keräystapa	Vaadittu tulostimen lisävaruste	Kuvaus
Viivästetty leikkaus	Leikkurilisävaruste	Tulostin odottaa viivästetyn leikkauksen ZPL-komentoa (~JK) ennen kuin se leikkaa viimeisen tulostetun etiketin.
Aplikaattori	Tätä tilaa käytetään tarroja kiinnittävän laitteen kanssa.	Tulostin tulostaa, kun se saa signaalin asettimelta. Katso huolto-ohjeen edistyneiden käyttäjien tiedoista tietoja asettimen liitännästä.

Taulukko 2 Keräystavat ja tulostimen lisävarusteet (Continued)

Keräystapa	Vaadittu tulostimen lisävaruste	Kuvaus
Taustapaperiton irrotus*	* Varattu tulevaa käyttöä varten.	
Taustapaperiton kelaus*		
Taustapaperiton repäisy*		
Taustapaperiton leikkaus*		
Taustapaperiton viivästetty leikkaus*		

Kuva 1 Tulostimen lisävarusteet



1	Repäisy (vakio)
2	Irrotus taustapaperin kiristyksen lisävarusteella
3	Kelauslisävaruste
4	Leikkurilisävaruste

Etikettinauhan lisääminen

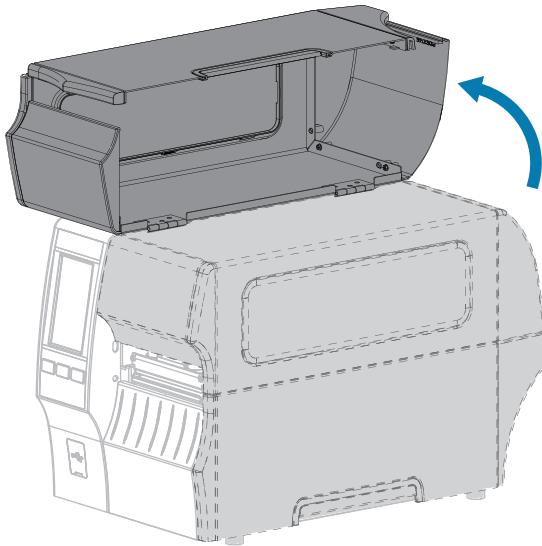
Tässä osassa kuvataan etikettirullan tai laskostetun etikettinauhan lisääminen tarpeitasi vastaavalla etikettien keräystavalla.



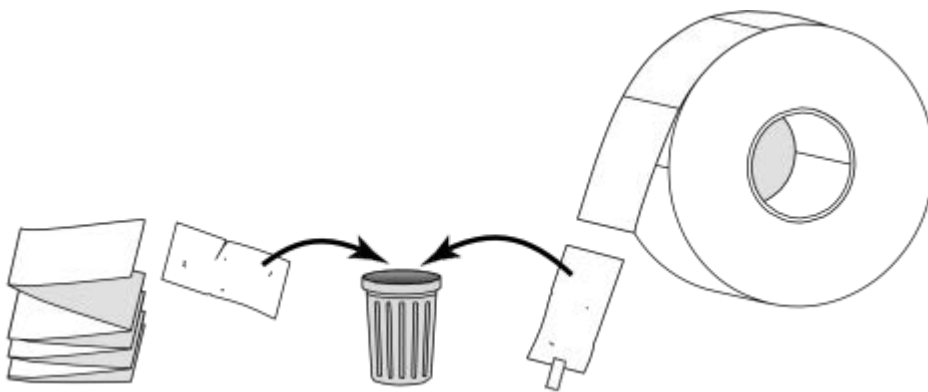
TÄRKEÄÄ: Tulostimen virtaa ei ole pakko katkaista, kun työskennellään lähellä avointa tulostuspäätä, mutta Zebra suosittelee tekemään niin varotoimenpiteenä. Jos katkaiset virran, menetät kaikki tilapäiset asetukset, kuten etikettimallit, ja sinun on ladattava ne uudelleen ennen kuin jatkat tulostamista.

Etikettinauhan asettaminen tulostimeen

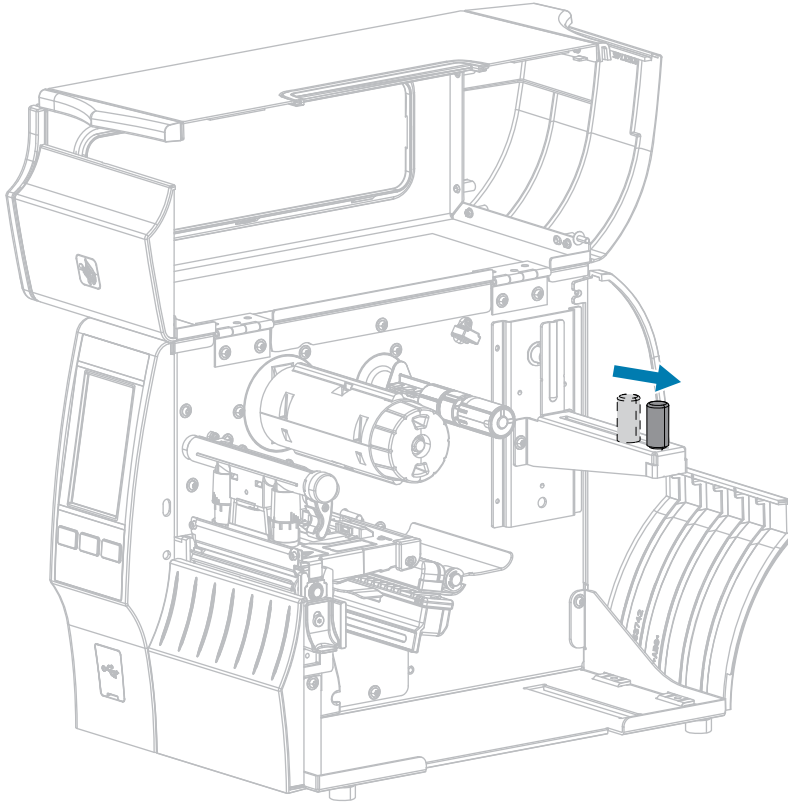
1. Nosta etikettinauhan luukku.




2. Irrota rullasta ja heitä pois etiketit tai tarrat, jotka ovat revenneitä tai likaisia tai joissa on liimaa tai teippiä.



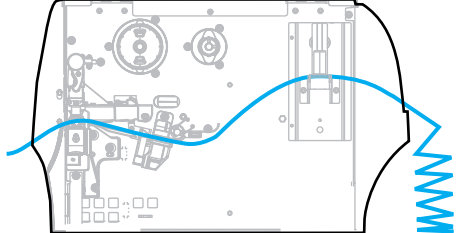
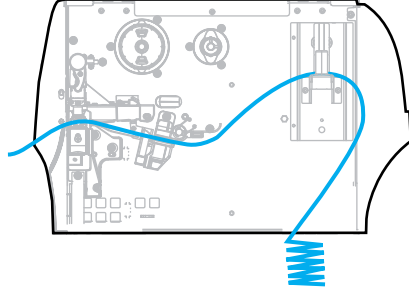
3. Vedä etikettinauhan ohjainta mahdollisimman kauas ulos.



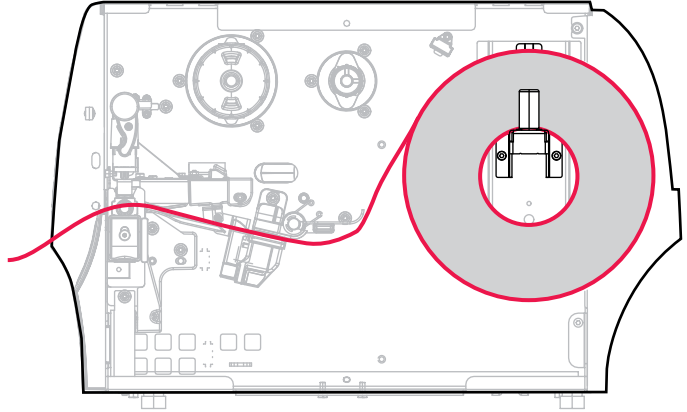
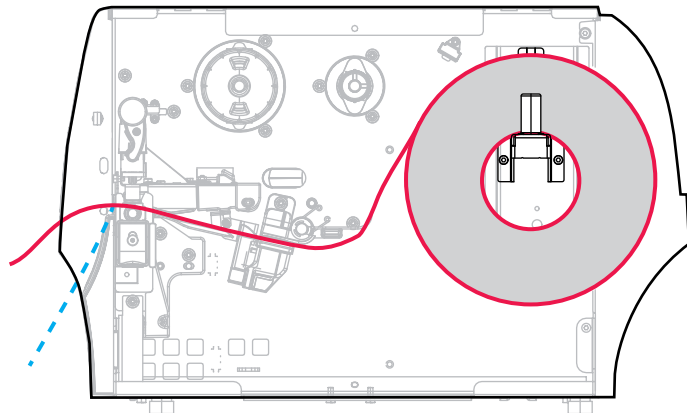
4. Aseta etikettirulla tai laskostettu etikettinauha tulostimeen. Etikettinauhan asettamisen reitti on sama etikettirullalle ja laskostetulle etikettinauhalle, joten tämä on ainoa vaihe, joka on erilainen.

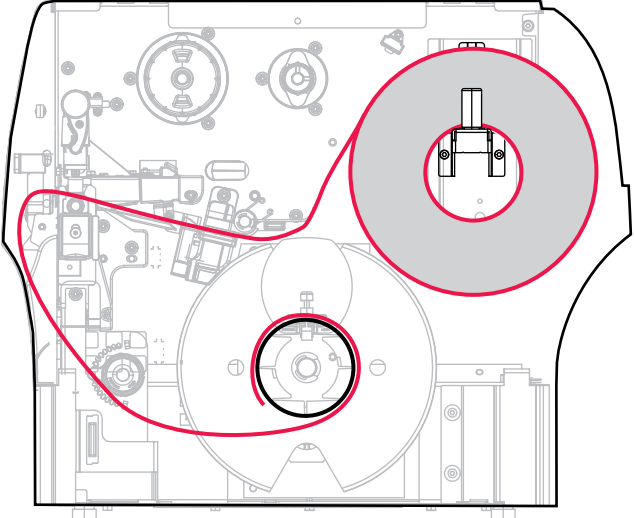
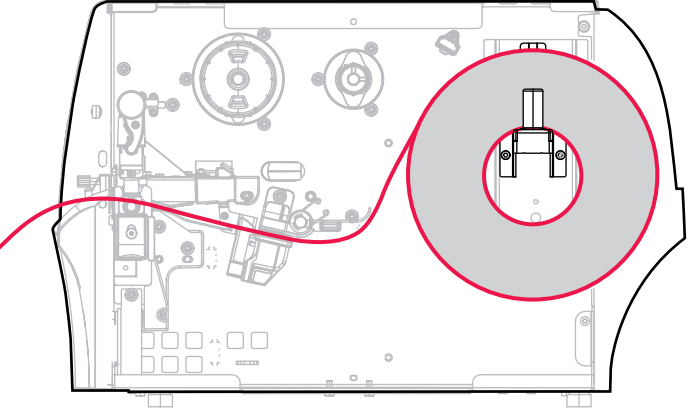
Etikettinauhatyppi	Ohjeet
Rullamateriaalit 	Aseta etikettirulla etikettinauhan syöttöripustimeen. Työnnä rulla niin syväälle kuin se menee.
Laskostettu etikettinauha	Laskostettua etikettinauhaa voi säilyttää tulostimen takana tai alapuolella. Riippuen siitä, missä etikettinauhaa säilytetään, syötä etikettinauha joko takaa tai alapuolella olevan pohja-aukon läpi ja vie etikettinauha etikettinauhan syöttöripustimen yli.

Etikettinauhatyyppi	Ohjeet
	

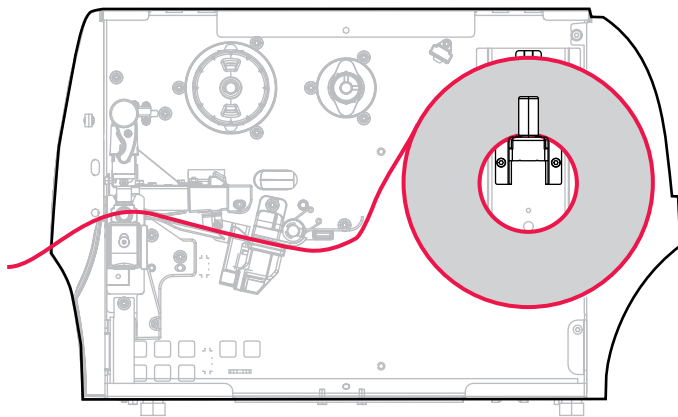
Takasyöttö	Pohjasyöttö
	

5. Mitä keräystapaa käytät? (Katso [Etikettien keräystavan määrittäminen](#) sivu 12.)

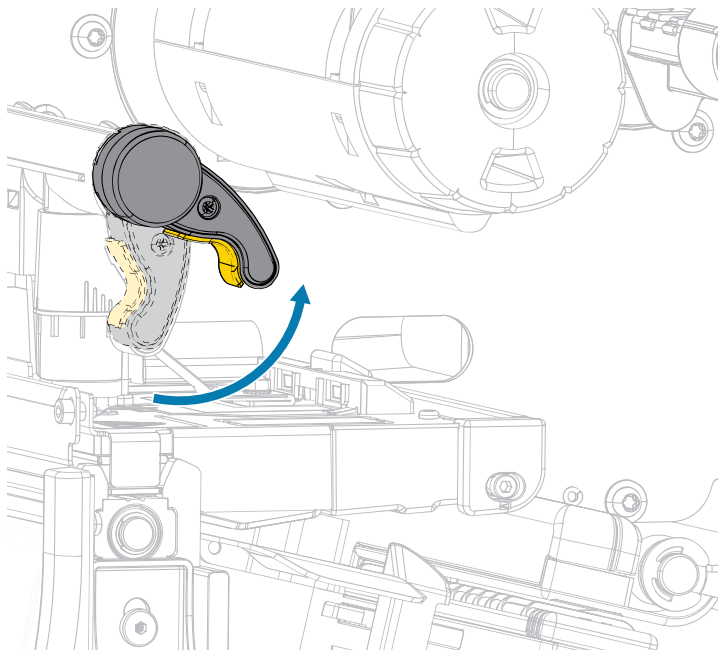
Jos käytössä on...	Toiminta...
<p>Repäisy</p> 	<p>Jatka kohdasta Repäisytilan käyttäminen sivu 19.</p>
<p>Irrutus (taustapaperin kiristyksellä tai ilman)</p> 	<p>Jatka kohdasta Irrotustilan käyttäminen (taustapaperin kiristyksellä tai ilman) sivu 23.</p>

Jos käytössä on...	Toiminta...
<p>Kelaus</p> 	<p>Jatka kohdasta Kelaustilan käyttäminen sivu 32.</p>
<p>Leikkuri tai viivästetty leikkaus</p> 	<p>Jatka kohdasta Leikkuritilan tai viivästetyn leikkauksen tilan käyttäminen sivu 39.</p>

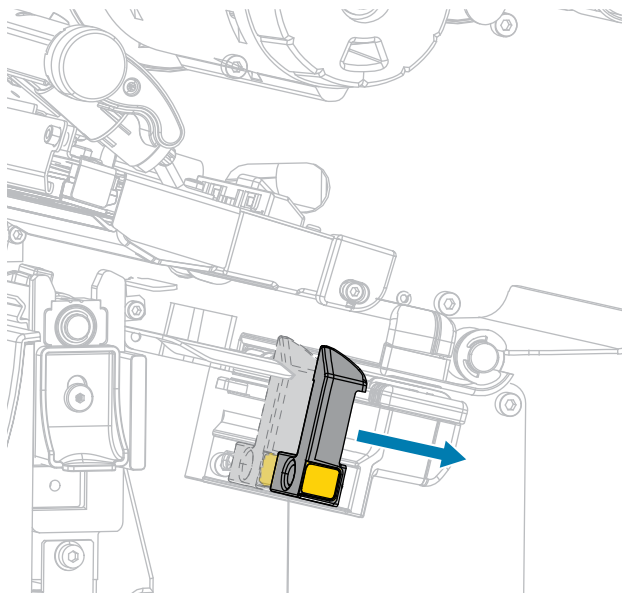
Repäisytilan käyttäminen



1. Jos et ole vielä noudattanut osan [Etikettinauhan asettaminen tulostimeen](#) sivu 16 ohjeita, tee niin.
2. Avaa tulostuspääyksikkö kiertämällä tulostuspään avausvipua ylöspäin.

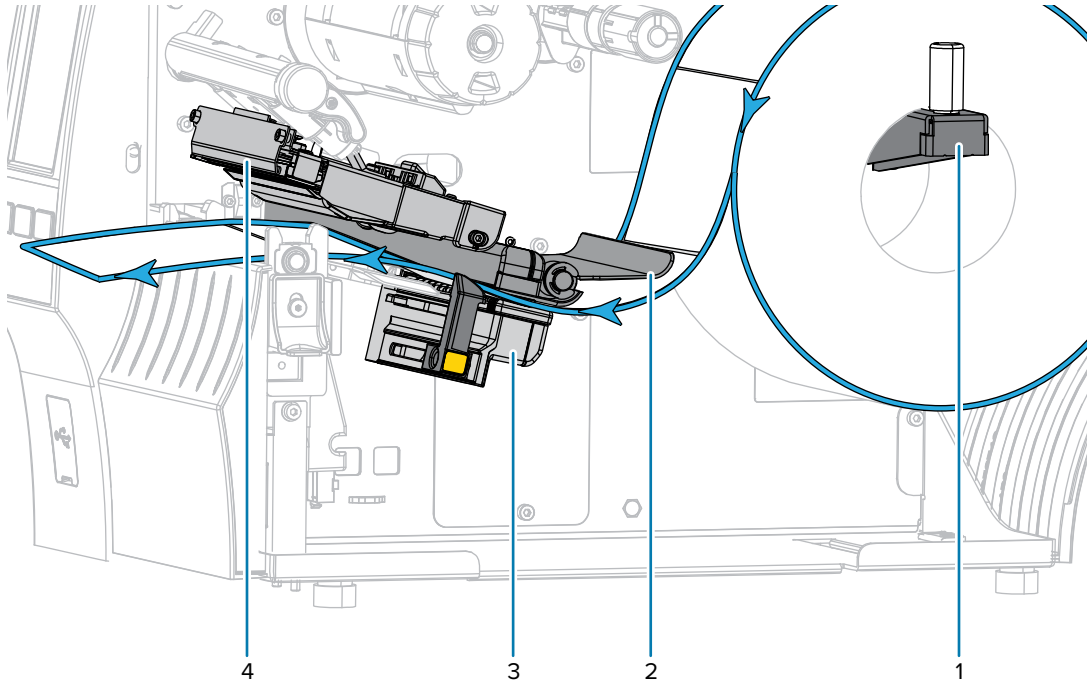


3. Vedä etikettinauhan ohjain kokonaan ulos.

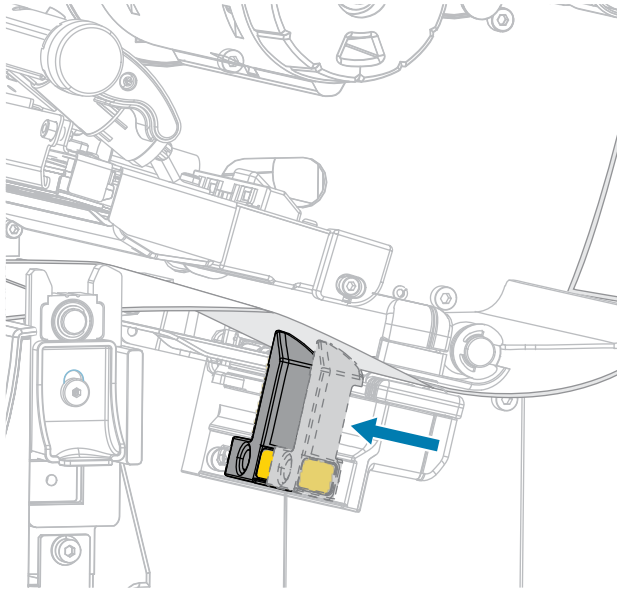


HUOMAA: KUUMA PINTA! Tulostuspää voi olla kuuma ja se voi aiheuttaa vakavia palovammoja. Anna tulostuspään jäähtyä.

4. Vie etikettinauha syöttöripustimesta (1) kiristystelaysikön alta (2), etikettinauhan anturin läpi (3) ja tulostuspääyksikön alta (4). Liu'uta etikettinauhaa taaksepäin, kunnes se koskettaa etikettinauhan anturin takareunaa.



5. Siirrä etikettinauhan ohjainta siten, että se koskettaa etikettinauhan reunaa.

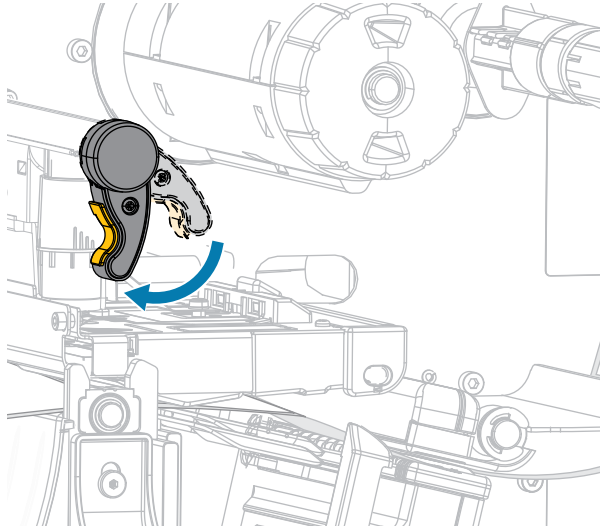


6. Vaatiiko käyttämäsi etikettinauha värinauhan tulostusta varten? Jos et ole varma, katso [Värinauha](#) sivu 10.

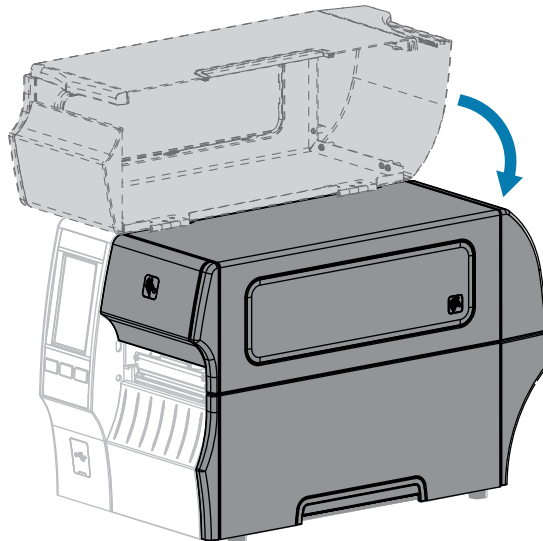
Jos käytössä on...	Toiminta...
Suoralämpöetikettinauha (värinauhaa ei tarvita)	Jatka vaiheesta 7 sivu 22.

Jos käytössä on...	Toiminta...
Lämpösiirtoetikettinauha (värinauha tarvitaan)	Jos et ole vielä lisännyt tulostimeen värinauhaa kohdan Värinauhan asettaminen sivu 44 ohjeiden mukaisesti, tee niin ja jatka vaiheeseen 7 sivu 22.

7. Kierrä tulostuspään avausvipua alaspäin, kunnes se lukitsee tulostuspään paikalleen.



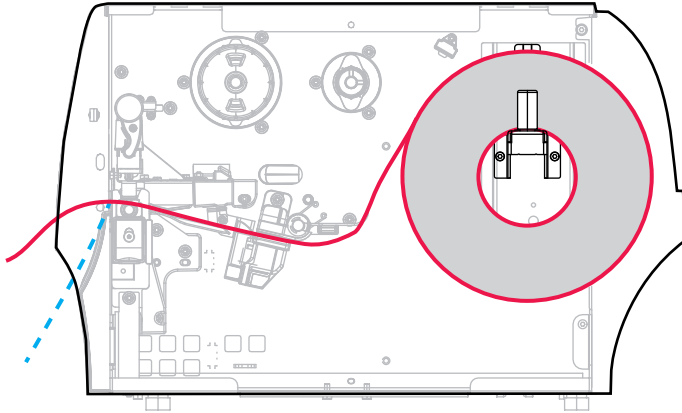
8. Sulje etikettinauhan luukku.



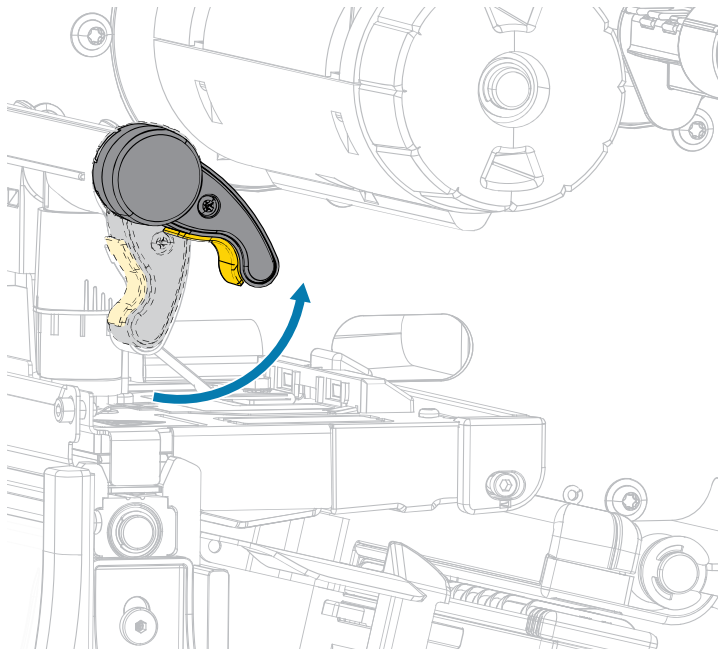
9. Määritä tulostimeen keräystapa, joka on yhteensopiva tulostimen kanssa (katso [Print Menu > Label Position > Collection Method \(Tulosta > Etiketin paikka > Keräystapa\)](#)).
10. Poistu taukotilasta ja ota tulostus käyttöön painamalla **PAUSE (Tauko)**-painiketta.
Asetuksista riippuen tulostin saattaa suorittaa etikettien kalibroinnin tai syöttää etiketin.
11. Saat parhaat tulokset kalibroimalla tulostimen (katso [Väri- ja etikettinauhan paikoitusanturin kalibrointi](#) sivu 116).
12. Tarkista, että tulostin pystyy tulostamaan kokoonpanoetiketin, pitämällä **FEED (Syötä)**- ja **CANCEL (Peruuta)**-painikkeita painettuina kahden sekunnin ajan.

Etikettinauha on nyt lisätty repäisytilassa.

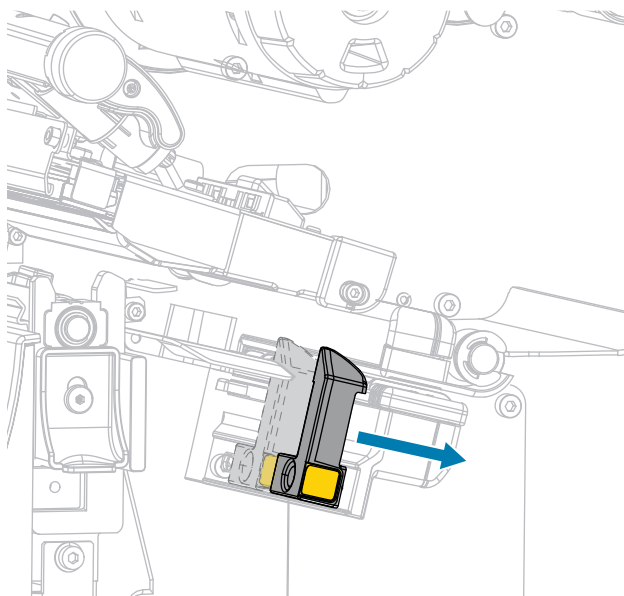
Irrotustilan käyttäminen (taustapaperin kiristyksellä tai ilman)



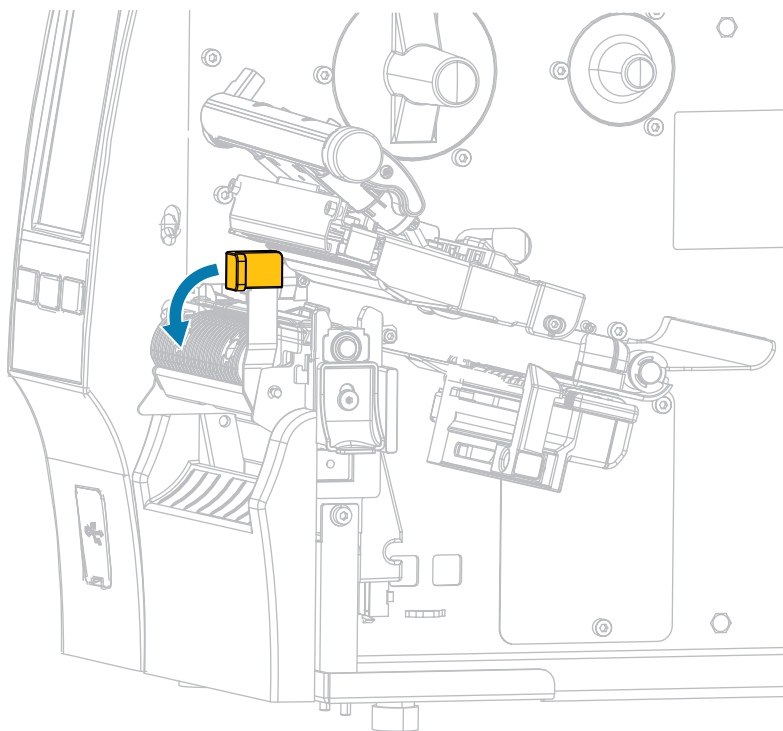
1. Jos et ole vielä noudattanut osan [Etikettinauhan asettaminen tulostimeen](#) sivu 16 ohjeita, tee niin.
2. Avaa tulostuspäyksikkö kiertämällä tulostuspään avausvipua ylöspäin.



3. Vedä etikettinauhan ohjain kokonaan ulos.

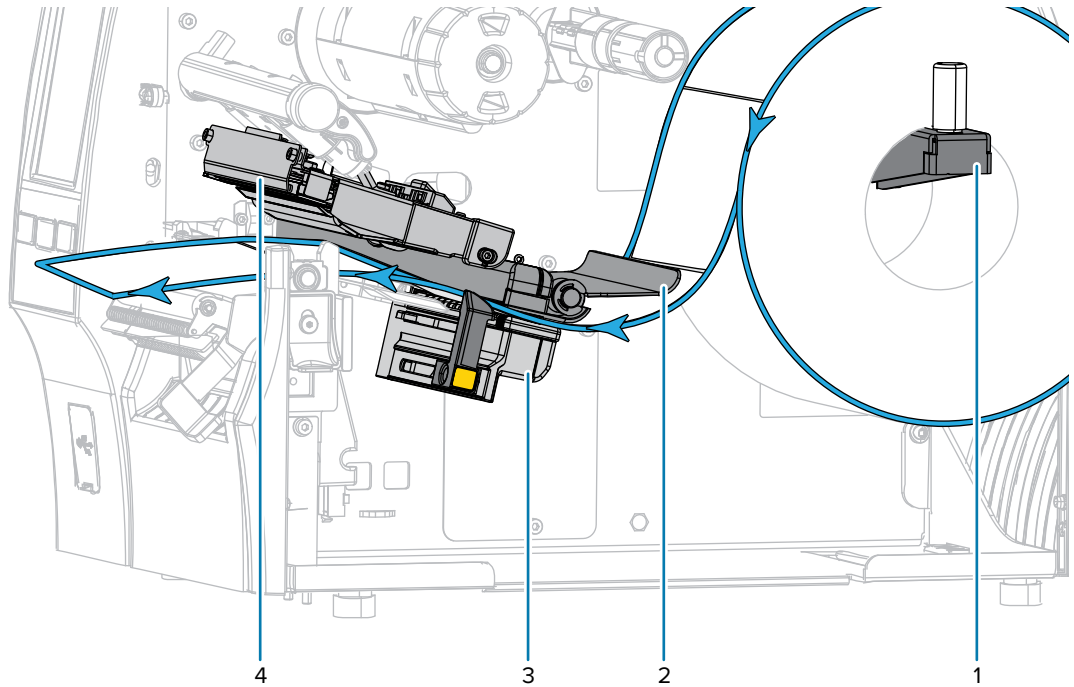


4. Avaa irrotusyksikkö työntämällä irrotusmekanismin vapautusvipua alaspäin.

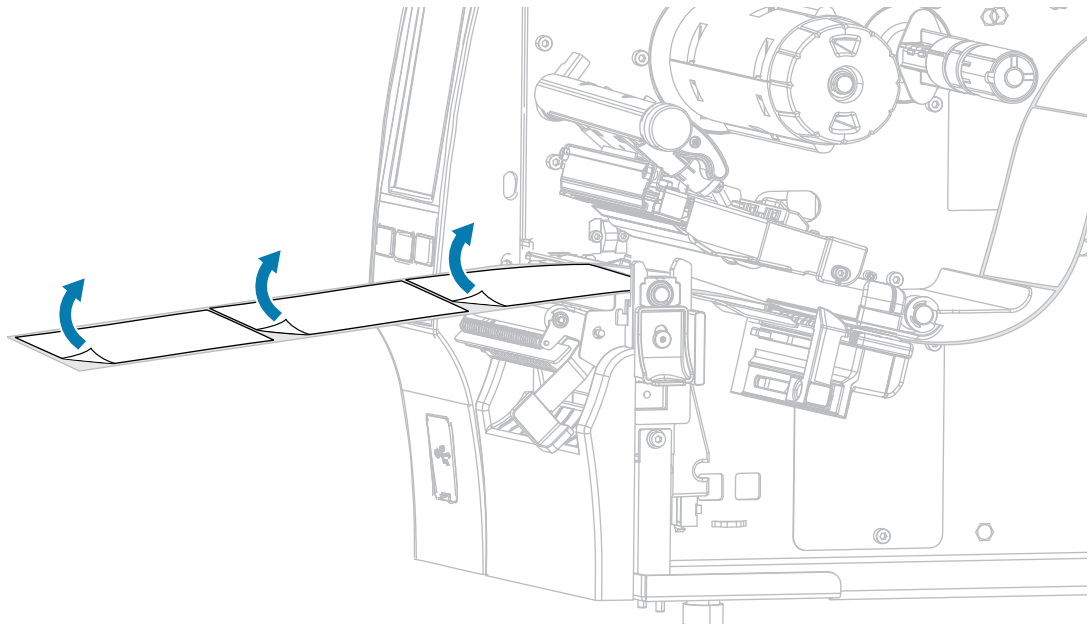


HUOMAA: KUUMA PINTA! Tulostuspää voi olla kuuma ja se voi aiheuttaa vakavia palovammoja. Anna tulostuspään jäähtyä.

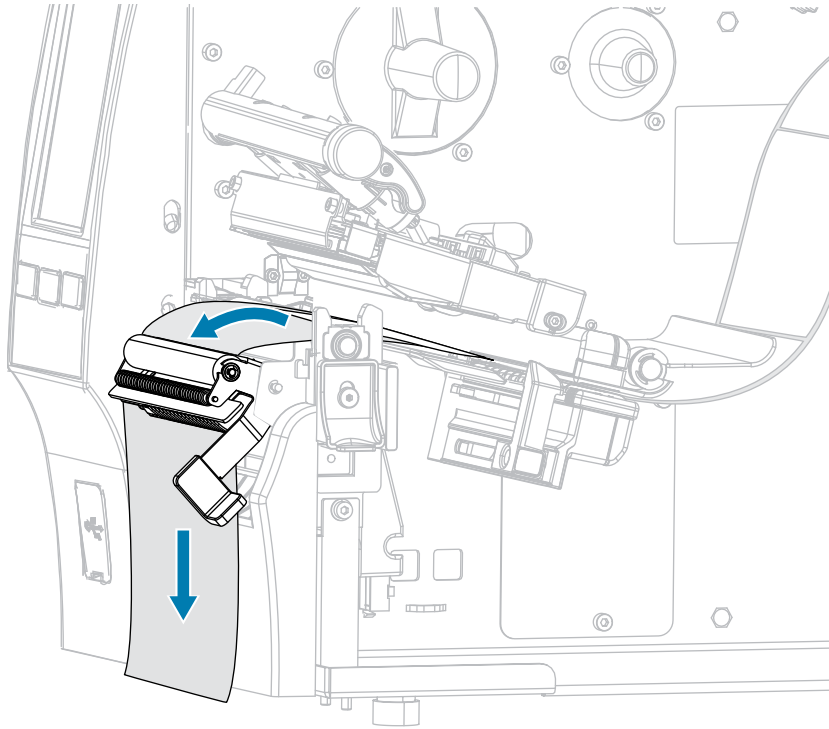
5. Vie etikettinauha syöttöripustimesta (1) kiristustelayksikön alta (2), etikettinauhan anturin läpi (3) ja tulostuspääyksikön alta (4). Liu'uta etikettinauhaa taaksepäin, kunnes se koskettaa etikettinauhan anturin takareunaa.



6. Vedä etikettinauhaa tulostimesta noin 500 mm (18 tuumaa). Irrota paljastuneen etikettinauhan etiketit ja heitä ne pois, jotta vain taustapaperi jää jäljelle.



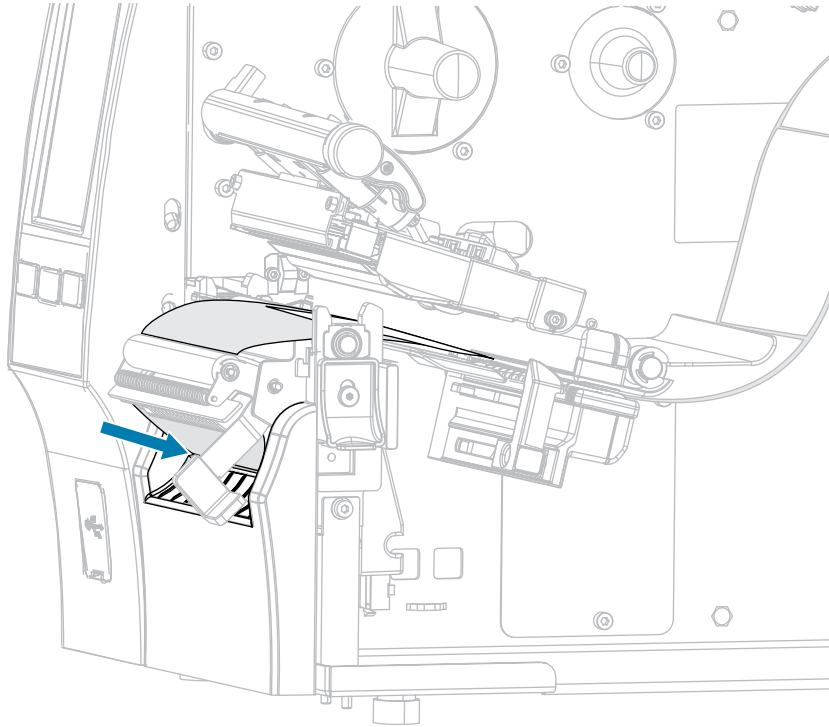
7. Vie taustapaperi irrotusyksikön takaa. Tarkista, että taustapaperin pää on kirjoittimen ulkopuolella.



8. Suorita tämä vaihe vain, jos haluat käyttää irrotustilaa taustapaperin kiristuksen kanssa. Tulostimessa on oltava taustapaperin kiristuksen lisävaruste tai kelauslisävaruste asennettuna. Noudata tulostimen

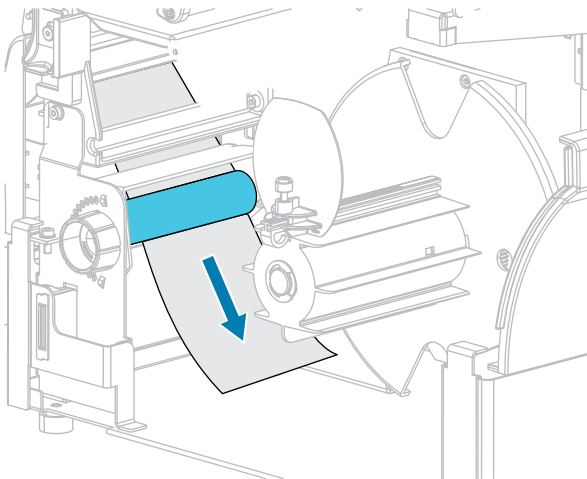
lisävarusteen ohjeita. (Jos et käytä taustapaperin kiristystä, ohita tämä vaihe ja jatka vaiheeseen 9 sivu 30.)

a. Pujota taustapaperi irrotusyksikön alapuolella olevaan rakoon.



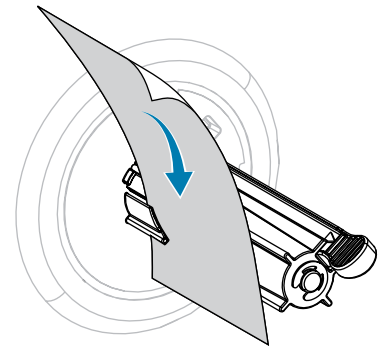
Jos käytössä on kelauslisävaruste...

b. Vie taustapaperi etikettinauhan kohdistustelan alta (1).

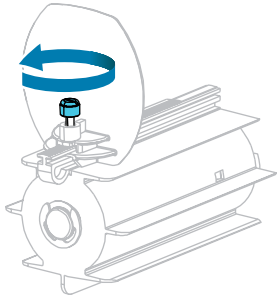


Jos käytössä on taustapaperin kiristykseen lisävaruste...

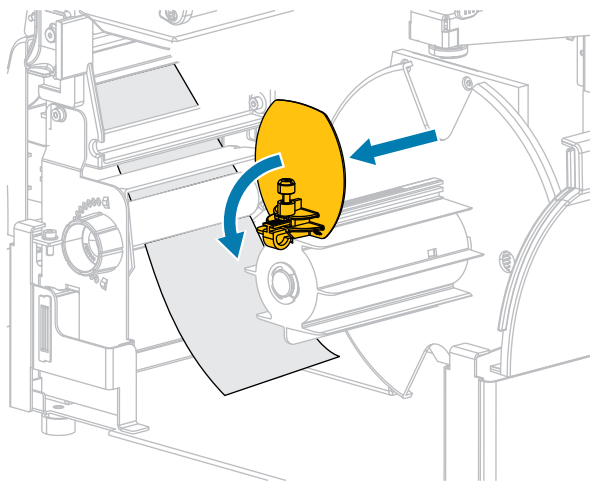
Liu'uta taustapaperi taustapaperin kiristyspuolan rakoon (1).



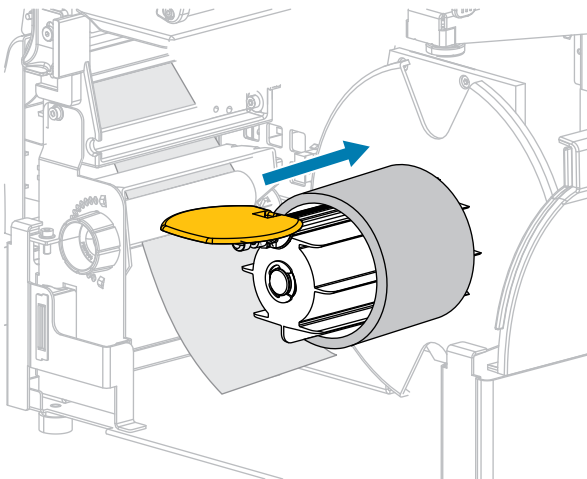
c. Löysää kelauksen etikettinauhan ohjaimen sormiruuvia.



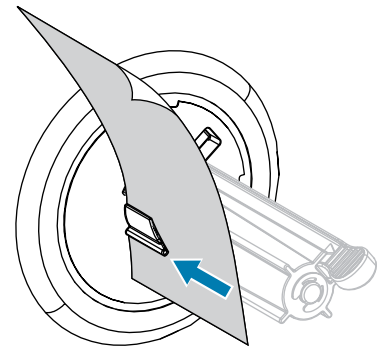
d. Vedä kelauksen etikettinauhan ohjain kokonaan ulos ja käännä se alas.



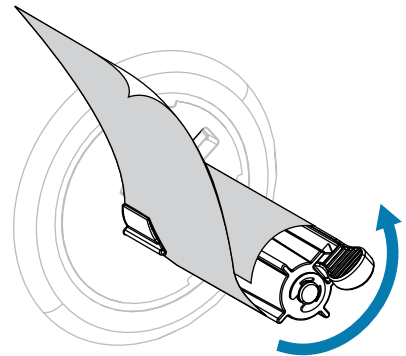
e. Liu'uta tyhjä hylsy takaisinkelauspuolaan.



Työnä taustapaperia taaksepäin, kunnes se koskettaa taustapaperin kiristyspuolayksikön takalevyä.



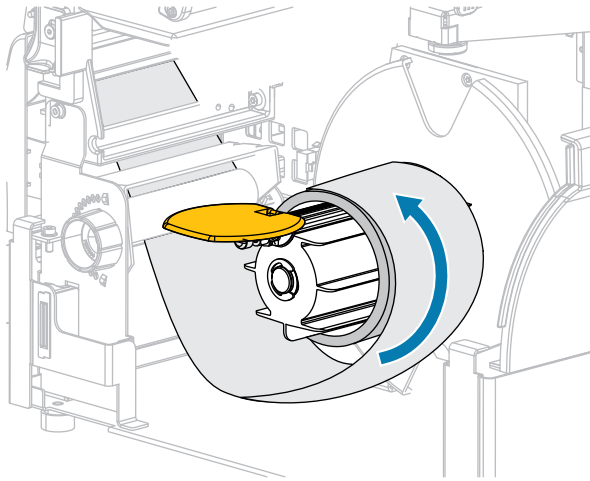
Kierrä taustapaperi taustapaperin kiristyspuolan ympärille ja kiristä taustapaperi kääntämällä puola vastapäivään.



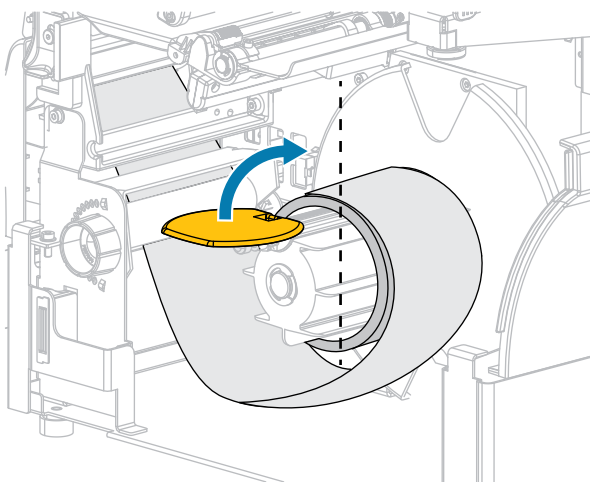
Taustapaperin kiristuksen lisävarusteen osalta taustapaperin lisäys on suoritettu. Jatka vaiheesta **9** sivu 30.

f. Kierrä taustapaperi hylsyn ympärille kuvan mukaisesti ja kiristä etikettinauha kääntämällä takaisinkelauspuolaa.

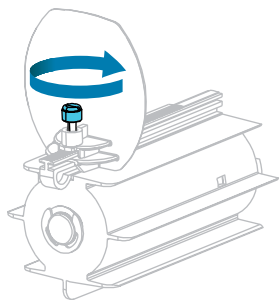
Varmista, että etikettinauhan reuna on tasan takaisinkelauspuolan takalevyn kanssa.



g. Käännä kelauksen etikettinauhan ohjain ylös ja liu'uta sitä, kunnes se koskettaa taustapaperia.

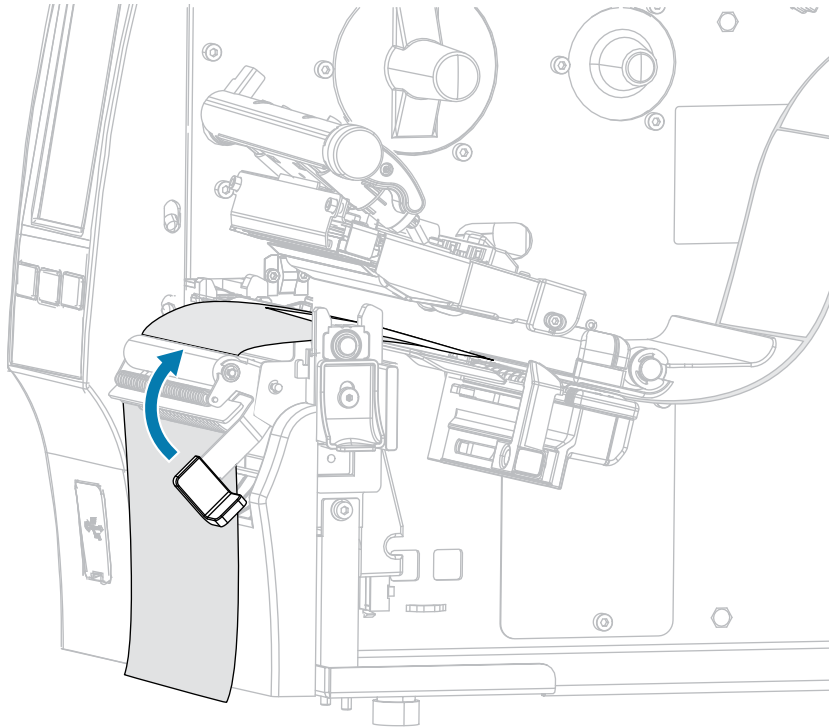


h. Kiristä kelauksen etikettinauhan ohjaimen sormiruuvi.

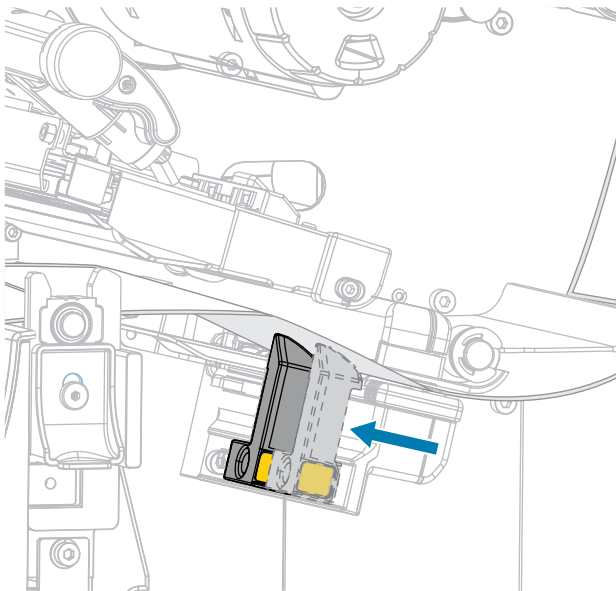


i. Taustapaperin lisäys on suoritettu. Jatka vaiheesta **9** sivu 30.

9. Sulje irrotusyksikkö käyttämällä irrotusmekanismin vapautusvipua.



10. Siirrä etikettinauhan ohjainta siten, että se koskettaa etikettinauhan reunaa.

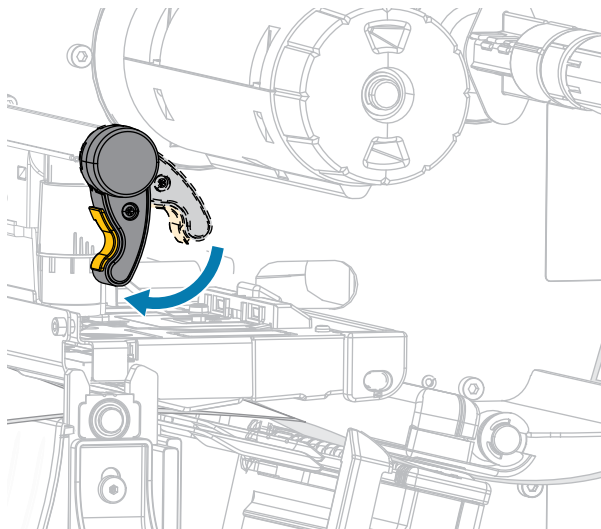


11. Vaatiiko käyttämäsi etikettinauha värinauhan tulostusta varten? Jos et ole varma, katso [Värinauha](#) sivu 10.

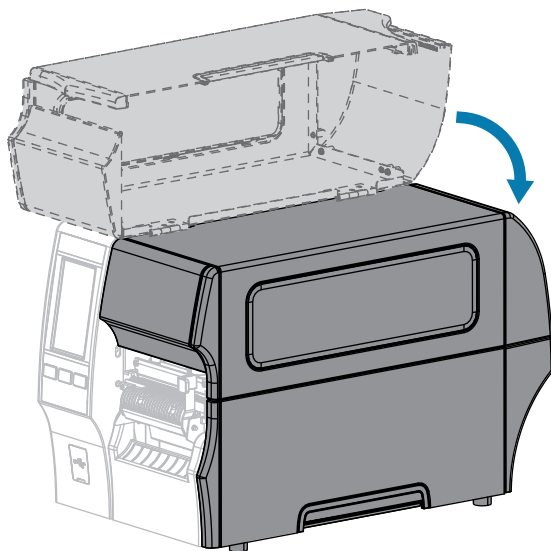
Jos käytössä on...	Toiminta...
Suoralämpöetikettinauha (värinauhaa ei tarvita)	Jatka vaiheesta 12 sivu 31.

Jos käytössä on...	Toiminta...
Lämpösiirtoetikettinauha (värinauha tarvitaan)	<p>a. Jos et ole vielä lisännyt tulostimeen värinauhaa, tee niin. (Katso Värinauhan asettaminen sivu 44.)</p> <p>b. Jatka vaiheesta 12 sivu 31.</p>

12. Kierrä tulostuspään avausvipua alaspäin, kunnes se lukitsee tulostuspään paikalleen.



13. Sulje etikettinauhan luukku.

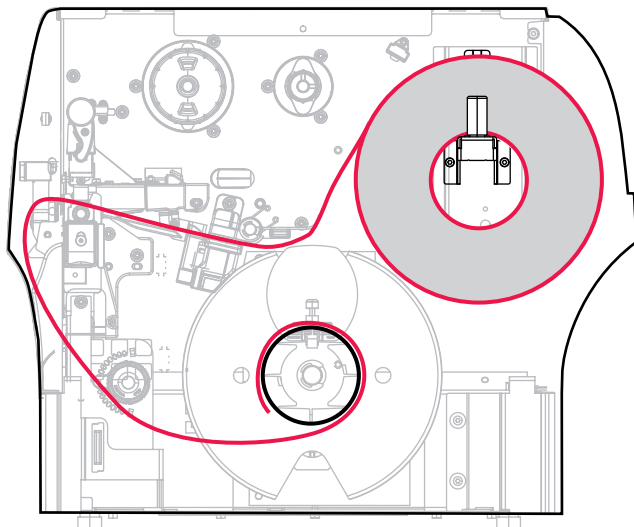


14. Määritä tulostimeen asianmukainen keräystapa (katso [Print > Label Position > Collection Method \(Tulosta > Etiketin paikka > Keräystapa\)](#)).
15. Poistu taukotilasta ja ota tulostus käyttöön painamalla **PAUSE (Tauko)**-painiketta.
Asetuksista riippuen tulostin saattaa suorittaa etikettien kalibroinnin tai syöttää etiketin.
16. Saat parhaat tulokset kalibroimalla tulostimen (katso [Väri- ja etikettinauhan paikoitusanturin kalibrointi](#) sivu 116).

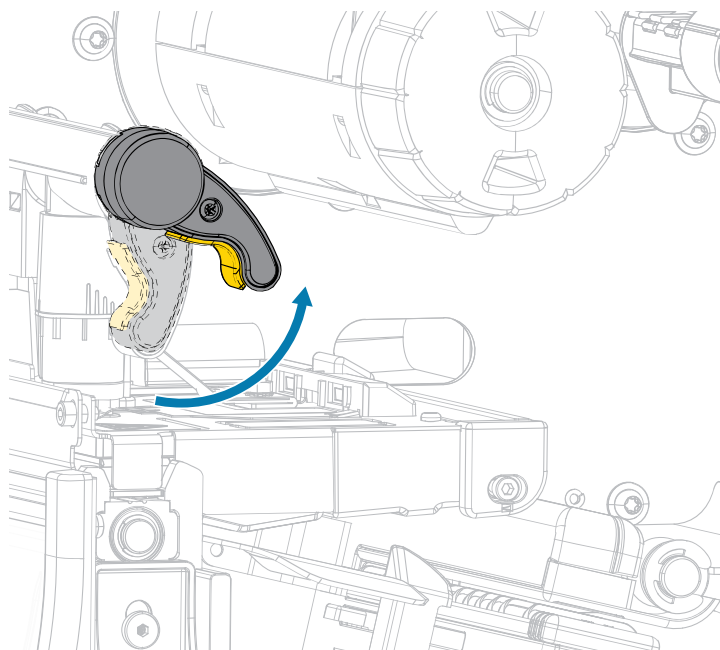
17. Tarkista, että tulostin pystyy tulostamaan kokoonpanoetiketin, pitämällä **FEED (Syötä)**- ja **CANCEL (Peruuta)**-painikkeita painettuina kahden sekunnin ajan.

Etikettinauhan lisäys irrotustilassa on suoritettu.

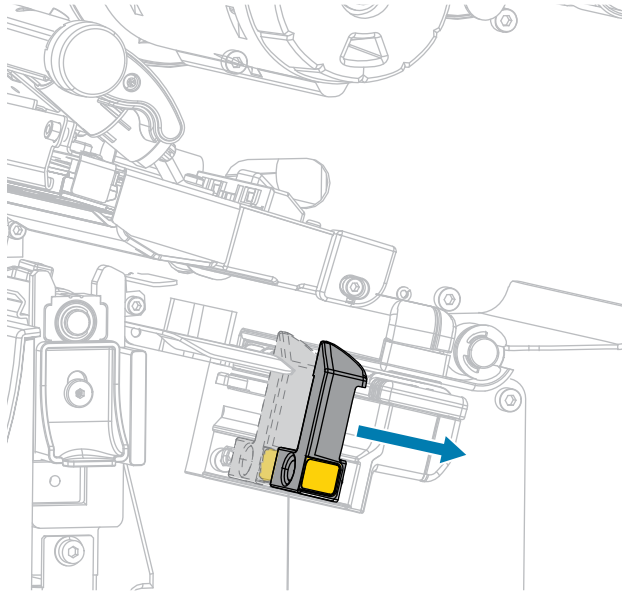
Kelaustilan käyttäminen



1. Jos et ole vielä noudattanut kohdan [Etikettinauhan asettaminen tulostimeen](#) sivu 16 ohjeita, tee niin.
2. Avaa tulostuspäyksikkö kiertämällä tulostuspään avausvipua ylöspäin.

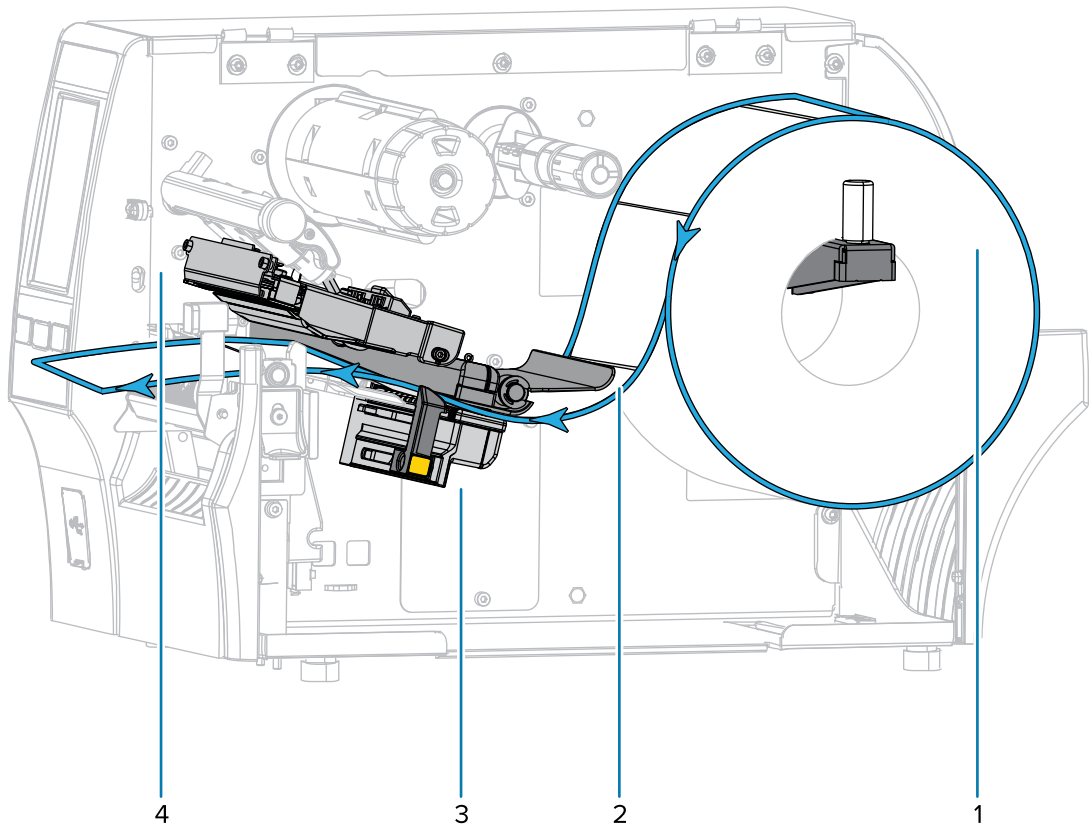


3. Vedä etikettinauhan ohjain kokonaan ulos.

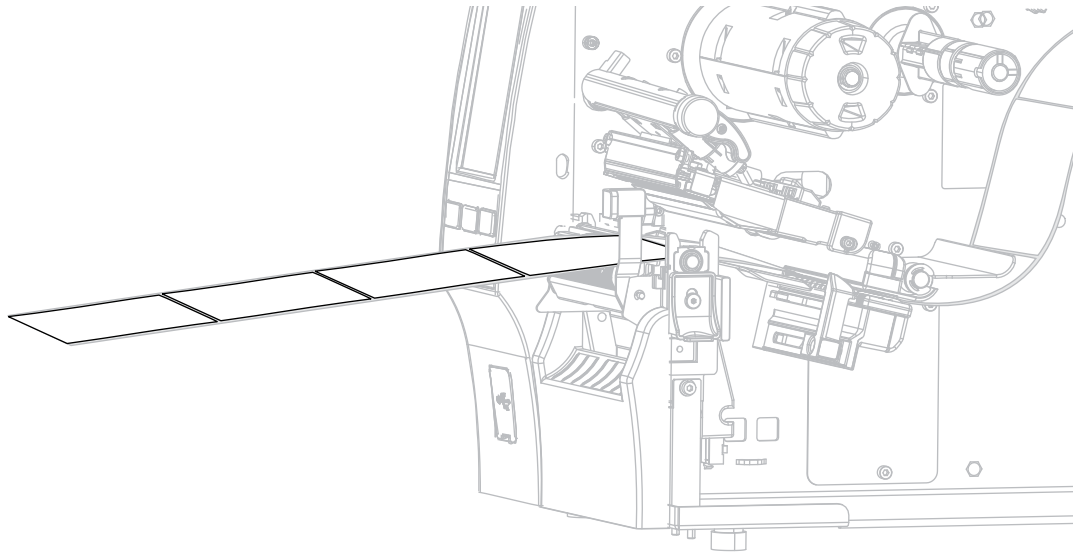


HUOMAA: KUUMA PINTA! Tulostuspää voi olla kuuma ja se voi aiheuttaa vakavia palovammoja. Anna tulostuspään jäähtyä.

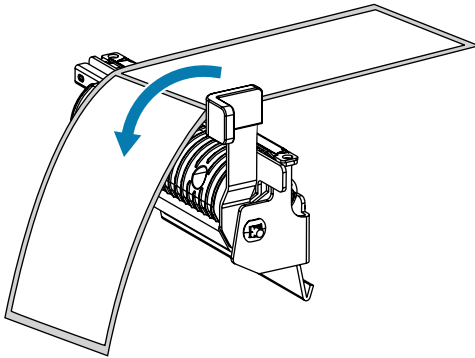
4. Vie etikettinauha syöttörivistelmästä (1) kiristysteläyksikön alta (2), etikettinauhan anturin läpi (3) ja tulostuspääyksikön alta (4). Liu'uta etikettinauhaa taaksepäin, kunnes se koskettaa etikettinauhan anturin takareunaa.



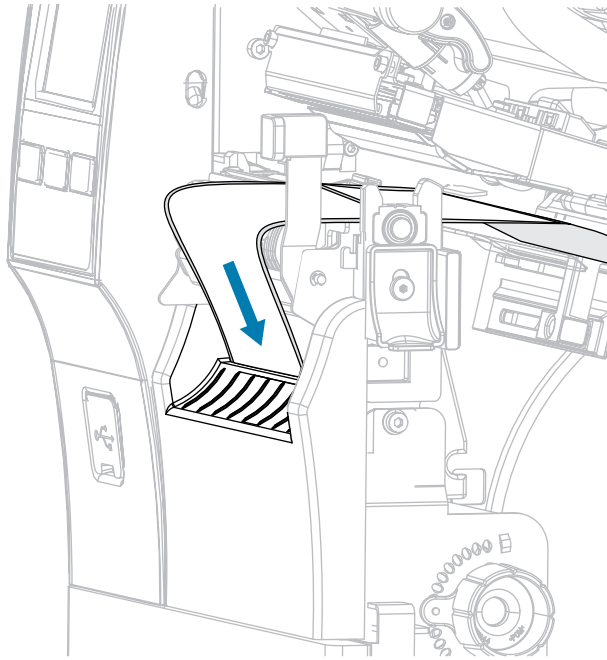
5. Vedä etikettinauhaa tulostimesta noin 500 mm (18 tuumaa).



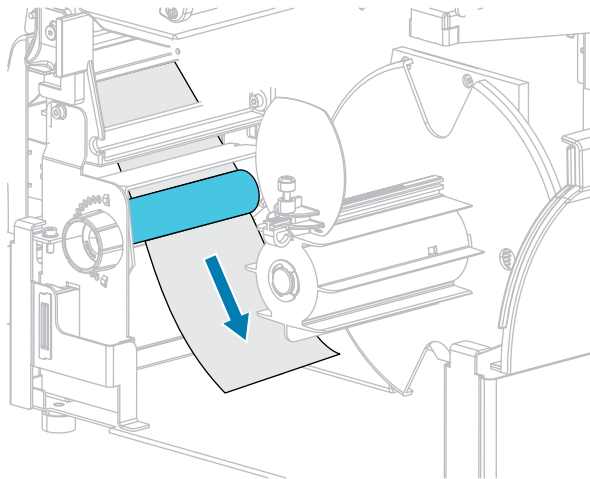
6. Vie etikettinauha irrotusyksikön yli.



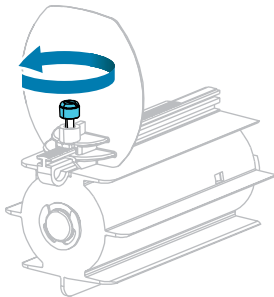
7. Pujota etikettinauha irrotusyksikön alapuolella olevaan rakkoon.



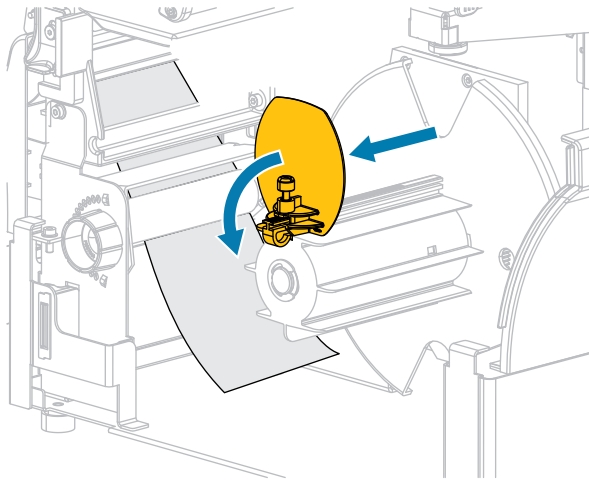
8. Vie etikettinauha etikettinauhan kohdistustelan alta.



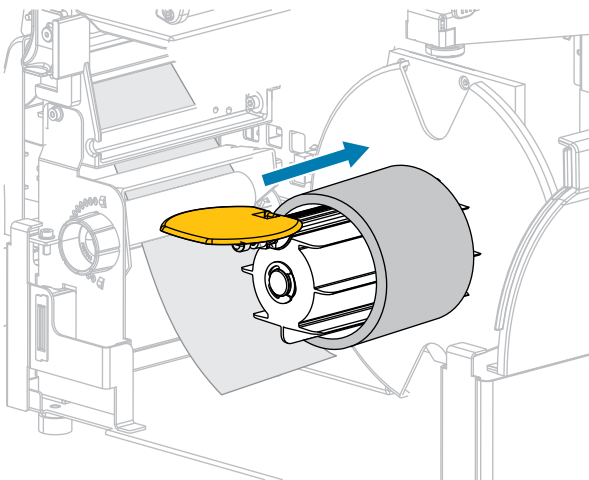
9. Löysää kelauksen etikettinauhan ohjaimen sormiruuvia.



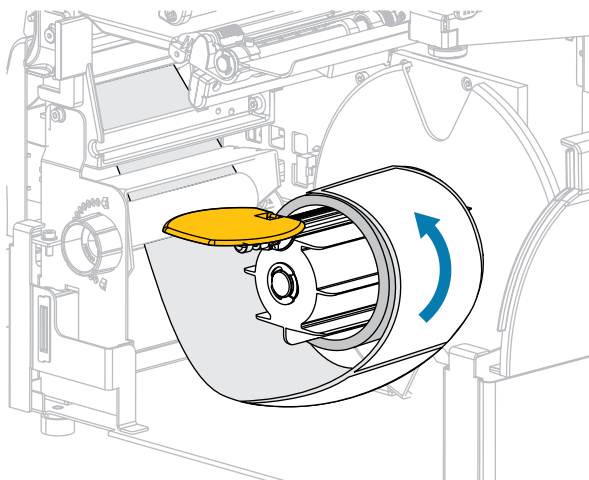
- 10.** Vedä kelauksen etikettinauhan ohjain kokonaan ulos ja käännä se alas.



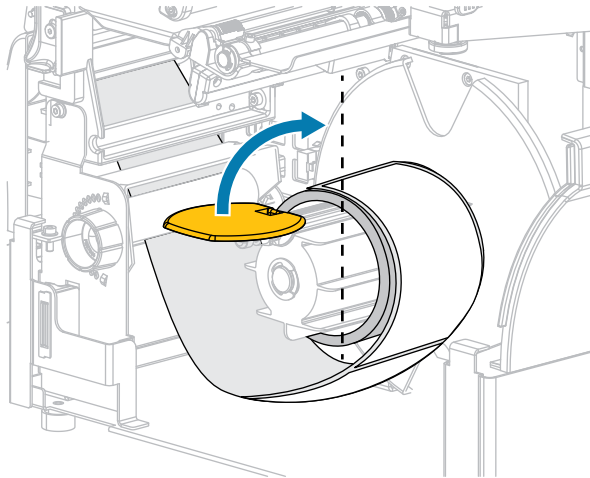
- 11.** Liu'uta tyhjä hylsy takaisinkelauspuolaan.



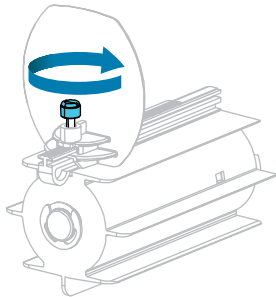
- 12.** Kierrä etikettinauha hylsyn ympärille kuvan mukaisesti ja kiristä etikettinauha kääntämällä takaisinkelauspuola. Varmista, että etikettinauhan reuna on tasan takaisinkelauspuolan takalevyn kanssa.



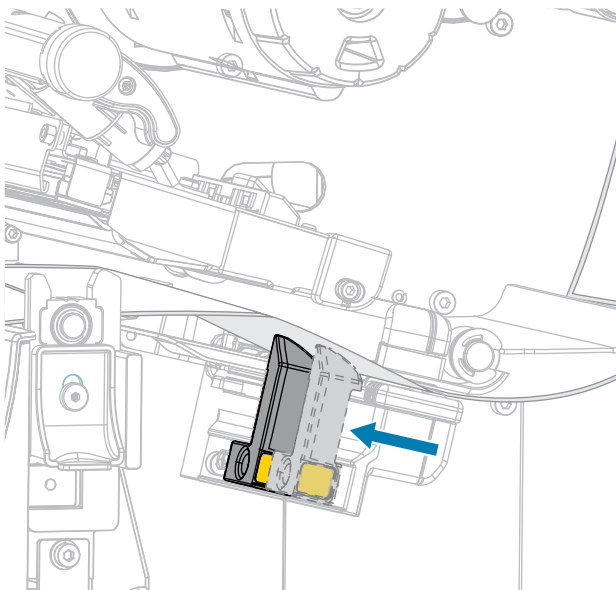
- 13.** Käännä kelauksen etikettinauhan ohjain ylös ja liu'uta sitä, kunnes se koskettaa etikettinauhaa.



- 14.** Kiristä kelauksen etikettinauhan ohjaimen sormiruuvi.



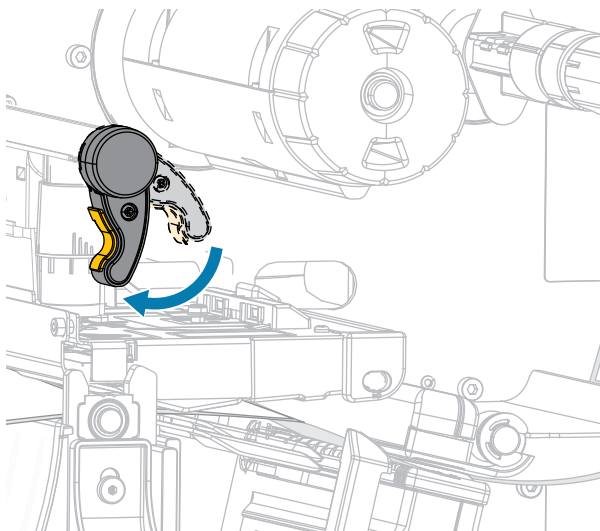
- 15.** Siirrä etikettinauhan ohjainta siten, että se koskettaa etikettinauhan reunaa.



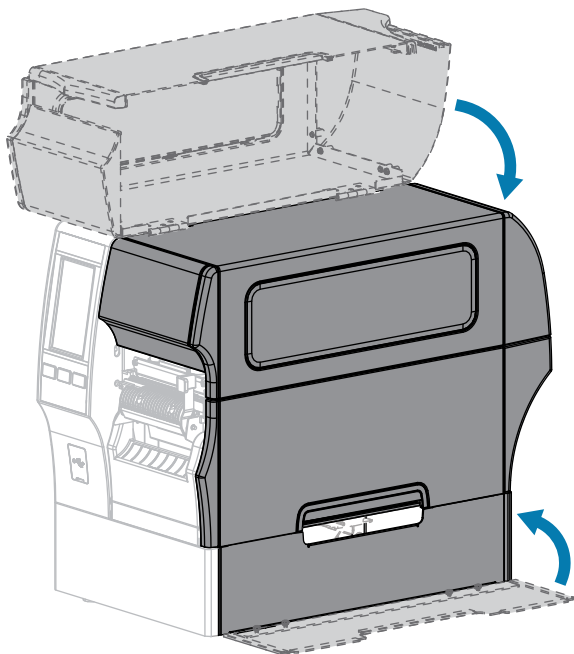
16. Vaatiiko käyttämäsi etikettinauha värinauhan tulostusta varten? Jos et ole varma, katso [Värinauha](#) sivu 10.

Jos käytössä on...	Toiminta...
Suoralämpöetikettinauha (värinauhaa ei tarvita)	Jatka vaiheesta 17 sivu 38.
Lämpösiirtoetikettinauha (värinauha tarvitaan)	<p>a. Jos et ole vielä lisännyt tulostimeen värinauhaa, tee niin. (Katso Värinauhan asettaminen sivu 44.)</p> <p>b. Jatka vaiheesta 17 sivu 38.</p>

17. Kierrä tulostuspään avausvipua alaspäin, kunnes se lukitsee tulostuspään paikalleen.



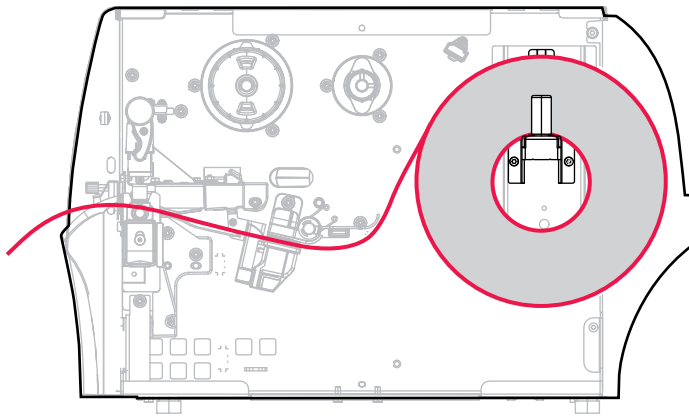
18. Sulje etikettinauhan luukku ja kelaustoiminnon alaluukku.



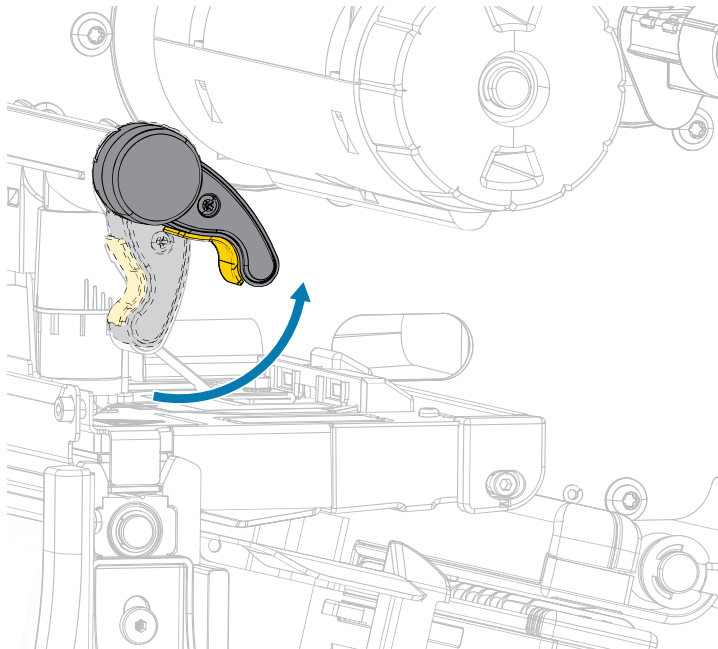
19. Määritä tulostin kelaustilaan. (Lisätietoja on kohdassa [Print > Label Position > Collection Method \(Tulosta > Etiketin paikka > Keräystapa\)](#).)
20. Poistu taukotilasta ja ota tulostus käyttöön painamalla **PAUSE (Tauko)**-painiketta.
Asetuksista riippuen tulostin saattaa suorittaa etikettien kalibroinnin tai syöttää etiketin.
21. Saat parhaat tulokset kalibroimalla tulostimen. (Katso [Väri- ja etikettinauhan paikoitusanturin kalibrointi](#) sivu 116.)
22. Tarkista, että tulostin pystyy tulostamaan kokoonpanoetiketin, pitämällä **FEED (Syötä)**- ja **CANCEL (Peruuta)**-painikkeita painettuina kahden sekunnin ajan.

Etikettinauhan lisäys kelaustilassa on suoritettu.

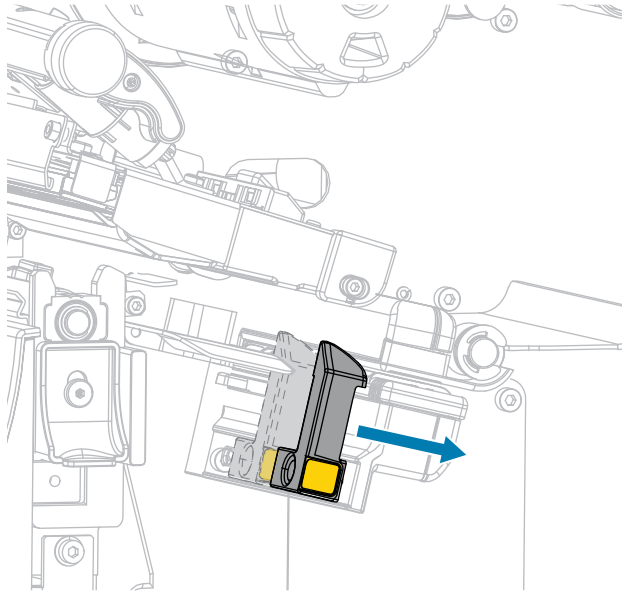
Leikkuritilan tai viivästetyn leikkauksen tilan käyttäminen



1. Jos et ole vielä noudattanut kohdan [Etikettinauhan asettaminen tulostimeen](#) sivu 16 ohjeita, tee niin.
2. Avaa tulostuspäyksikkö kiertämällä tulostuspään avausvipua ylöspäin.



3. Vedä etikettinauhan ohjain kokonaan ulos.

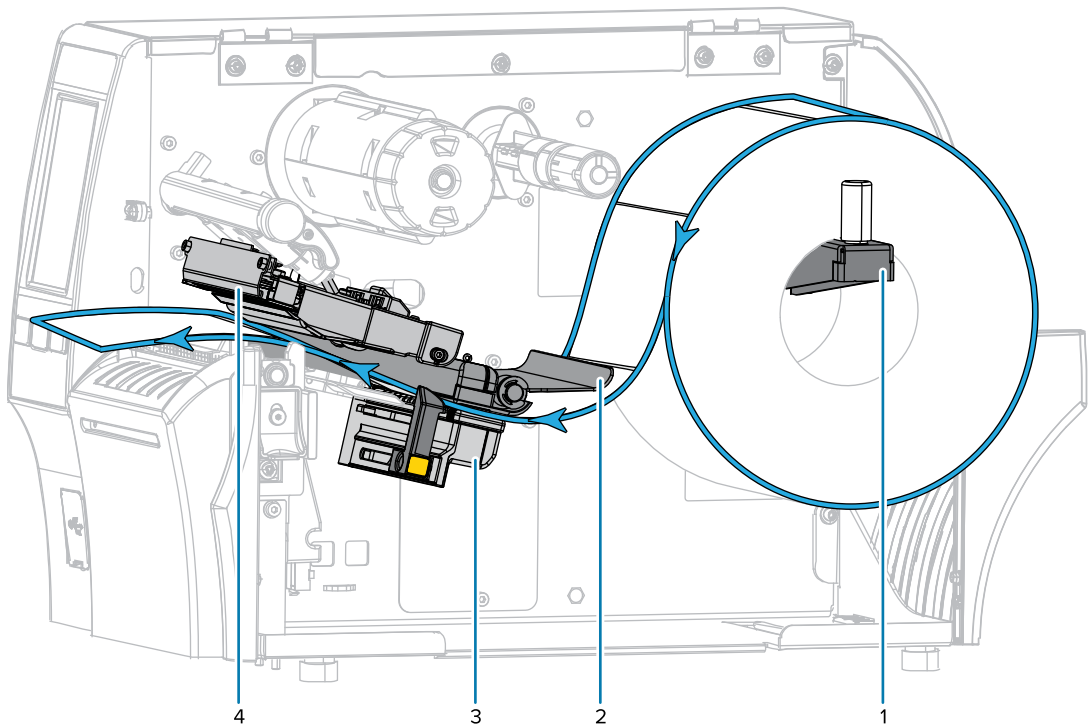


HUOMAA: KUUMA PINTA! Tulostuspää voi olla kuuma ja se voi aiheuttaa vakavia palovammoja. Anna tulostuspään jäähtyä.

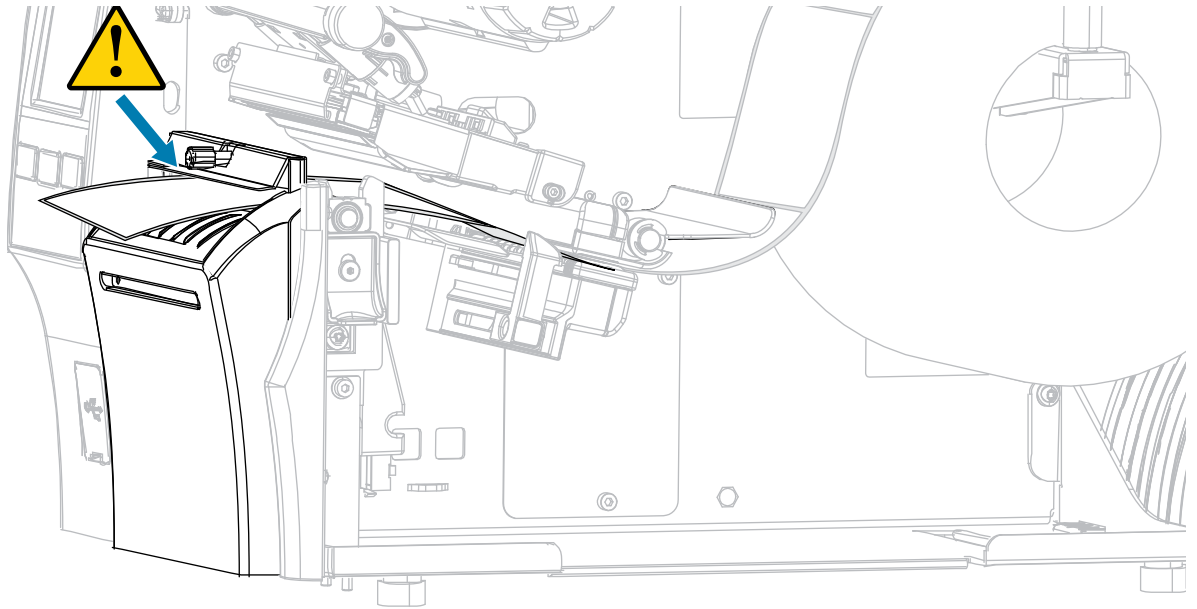
4. Vie etikettinauha syöttörivistelmästä (1) kiristysteläyksikön alta (2), etikettinauhan anturin läpi (3) ja tulostuspääyksikön alta (4). Liu'uta etikettinauhaa taaksepäin, kunnes se koskettaa etikettinauhan anturin takareunaa.



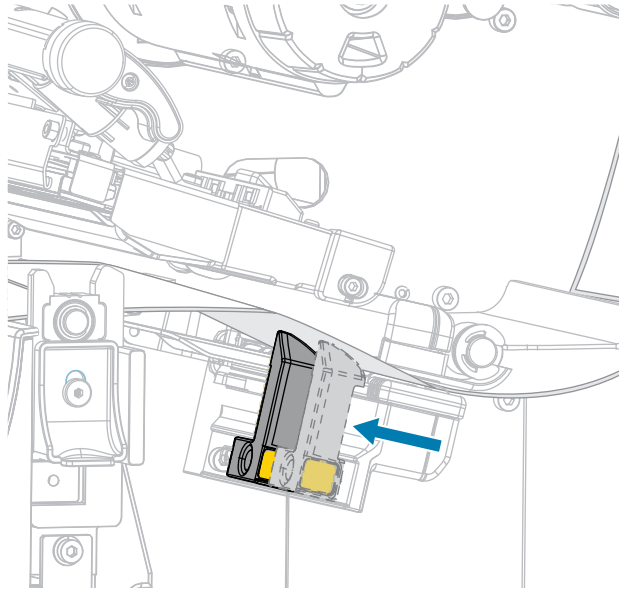
HUOMAA: Leikkurin terä on terävä. ÄLÄ kosketa terää äläkä hieraise sormiasi siihen.



5. Vie etikettinauha leikkurin läpi



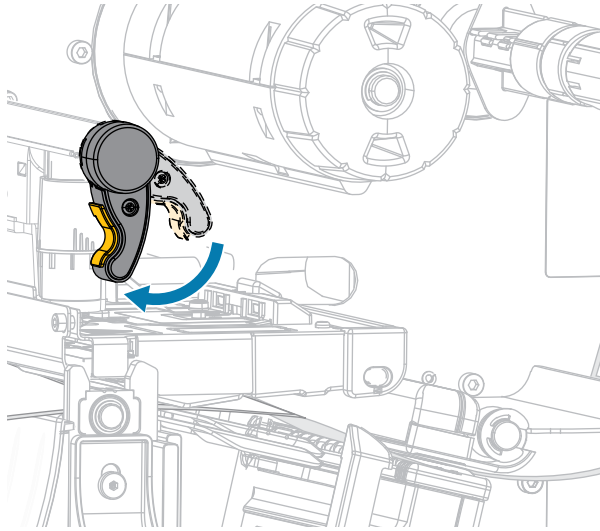
6. Siirrä etikettinauhan ohjainta siten, että se koskettaa etikettinauhan reunaa.



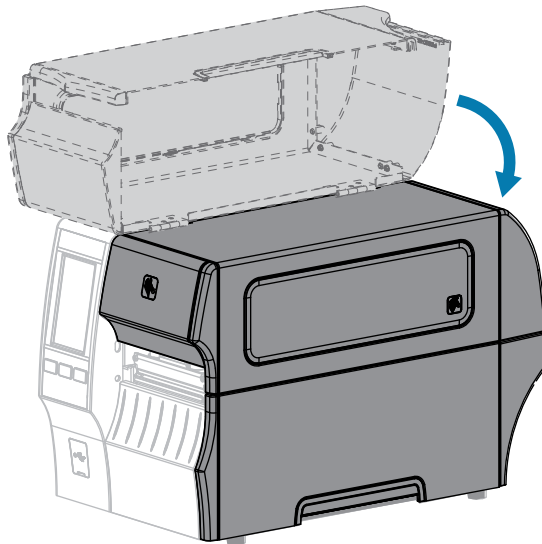
7. Vaatiiko käyttämäsi etikettinauha värinauhan tulostusta varten? Jos et ole varma, katso [Värinauha](#) sivu 10.

Jos käytössä on...	Toiminta...
Suoralämpöetikettinauha (värinauhaa ei tarvita)	Jatka vaiheesta 8 sivu 42.
Lämpösiirtoetikettinauha (värinauha tarvitaan)	Jos et ole vielä lisännyt tulostimeen värinauhaa, tee niin. Katso Värinauhan asettaminen sivu 44. Jatka vaiheesta 8 sivu 42.

8. Kierrä tulostuspään avausvipua alaspäin, kunnes se lukitsee tulostuspään paikalleen.



9. Sulje etikettinauhan luukku.



10. Määritä tulostimeen asianmukainen keräystapa (lisätietoja on kohdassa [Print > Label Position > Collection Method \(Tulosta > Etiketin paikka > Keräystapa\)](#)).
11. Poistu taukotilasta ja ota tulostus käyttöön painamalla **PAUSE (Tauko)**-painiketta.
Asetuksista riippuen tulostin saattaa suorittaa etikettien kalibroinnin tai syöttää etiketin.
12. Saat parhaat tulokset kalibroimalla tulostimen (katso [Väri- ja etikettinauhan paikoitusanturin kalibrointi](#) sivu 116).
13. Tarkista, että tulostin pystyy tulostamaan kokoonpanoetiketin, pitämällä **FEED (Syötä)**- ja **CANCEL (Peruuta)**-painikkeita painettuina kahden sekunnin ajan.

Etikettinauhan lisäys leikkuritulossa on suoritettu.

Käytettävän värinauhan tyypin määrittäminen



HUOMAUTUS: Tämä osa koskee vain kirjoittimia, joihin on asennettu lämpösiirtotoiminto.

Millaista värinauhaa voin käyttää?

Värinauha on kierretty rullalle niin, että pinnoitettu mustepuoli on rullan sisäpuolella tai rullan ulkopuolella. Tässä tulostimessa, jossa on vakiona lämpösiirtotoiminto, voi käyttää värinauhaa, jonka pinnoitus on ulkopuolella. Lisävarusteena saatavan värinauhan puolan avulla voi käyttää värinauhaa, jonka pinnoitus on sisäpuolella. Pyydä tilaustiedot valtuutetulta Zebra-jälleenmyyjältä.

Jos et ole varma, kumpi värinauhan puoli on pinnoitettu, tarkista asia tarttumis- tai raaputuskokeella.

Tarttumiskokeen suorittaminen

Jos sinulla on etikettejä käytettävissäsi, suorita tarttumiskoe sen selvittämiseksi, kumpi värinauhan puoli on pinnoitettu. Tämä menetelmä toimii hyvin jo asetettujen värinauhojen kohdalla.

1. Irrota etiketti taustapaperista.
2. Paina etiketin tarrapuolen nurkka värinauharullan ulkopintaa vasten.
3. Irrota etiketti värinauhasta.
4. Tarkasta tulos.

Tarttuiko etikettiin värinauhasta mustehiutaleita tai -hiukkasia?

Värinauhasta...	Toiminta	
tarttui mustetta.	Värinauha on pinnoitettu ulkopuolelta ja sitä voi käyttää tässä tulostimessa.	
ei tarttunut mustetta.	Värinauha on pinnoitettu sisäpuolelta, eikä sitä voi käyttää vakiotulostimessa. Voit varmistaa tämän tuloksen testaamalla myös värinauharullan toisen pinnan.	



Värinauhan raaputuskokeen suorittaminen

Suorita värinauhan raaputuskoe, kun etikettejä ei ole käytettävissä.

1. Pura vähän värinauhaa rullalta.
2. Paina rullalta otettu värinauhan osa paperinpalaa vasten niin, että värinauhan ulkopinta koskettaa paperia.
3. Raaputa rullalta otetun värinauhan sisäpintaa kynnellä.
4. Nosta värinauha paperilta.

5. Tarkasta tulos.

Jättikö värinauha paperiin jäljen?

Jos värinauha...	Toiminta	
jätti paperiin jäljen.	Värinauha on pinnoitettu ulkopuolelta ja sitä voi käyttää tässä tulostimessa.	
ei jättänyt paperiin jälkeä.	Värinauha on pinnoitettu sisäpuolelta, eikä sitä voi käyttää vakiotulostimessa. Voit varmistaa tämän tuloksen testaamalla myös värinauharullan toisen pinnan.	

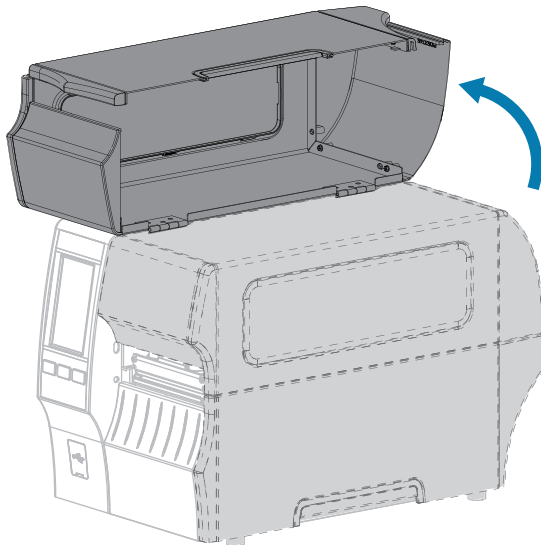
Värinauhan asettaminen



TÄRKEÄÄ: Tulostimen virtaa ei ole pakko katkaista, kun työskennellään lähellä avointa tulostuspäätä, mutta Zebra suosittelee tekemään niin varotoimenpiteenä. Jos katkaiset virran, menetät kaikki tilapäiset asetukset, kuten etikettimallit, ja sinun on ladattava ne uudelleen ennen kuin jatkat tulostamista.

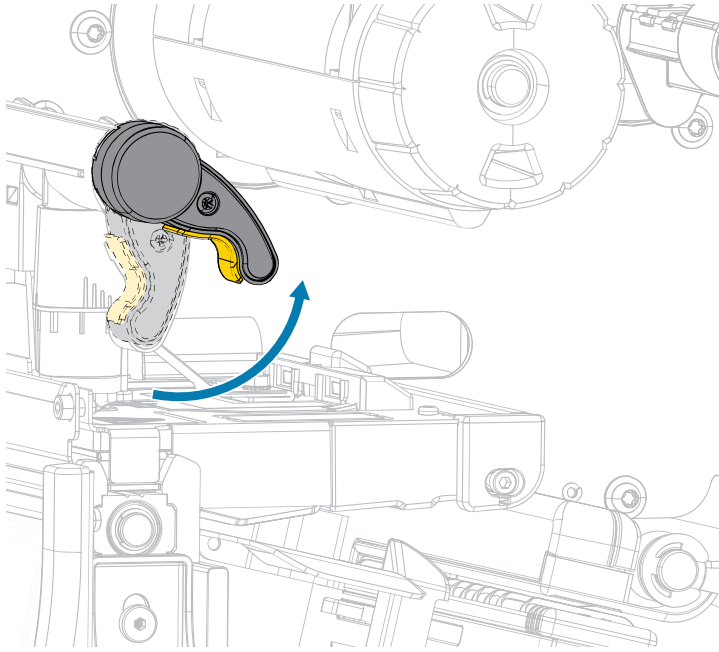
Jotta tulostuspää ei kuluisi turhaan, käytä etikettinauhaa leveämpää värinauhaa. Värinauhan on oltava pinnoitettu ulkopuolelta, jotta sitä voi käyttää vakiotulostimessa. Lisätietoja on kohdassa [Millaista värinauhaa voin käyttää?](#) sivu 43.

1. Nosta etikettinauhan luukku.

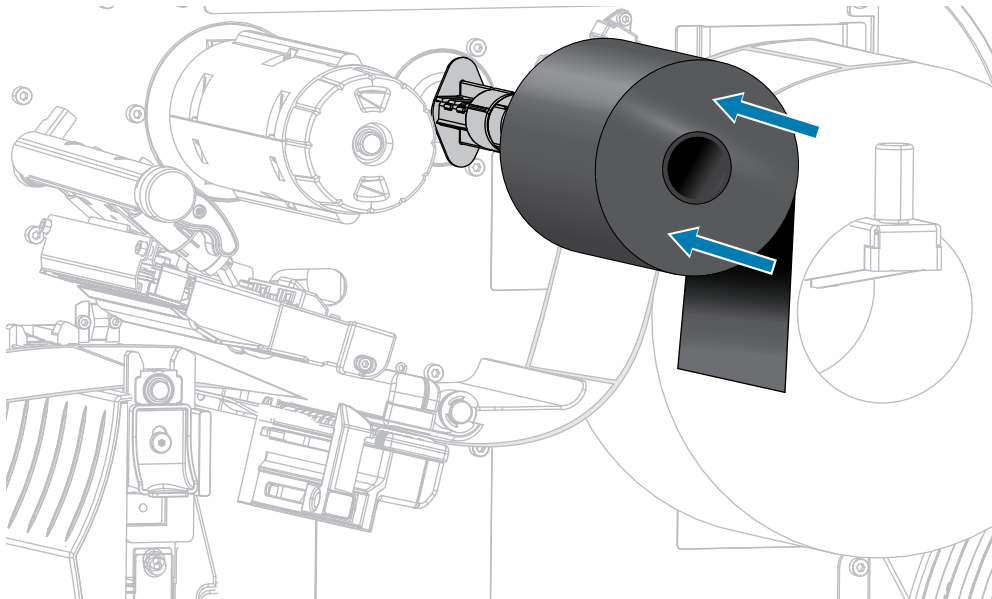


HUOMAA: KUUMA PINTA! Tulostuspää voi olla kuuma ja se voi aiheuttaa vakavia palovammoja. Anna tulostuspään jäähtyä.

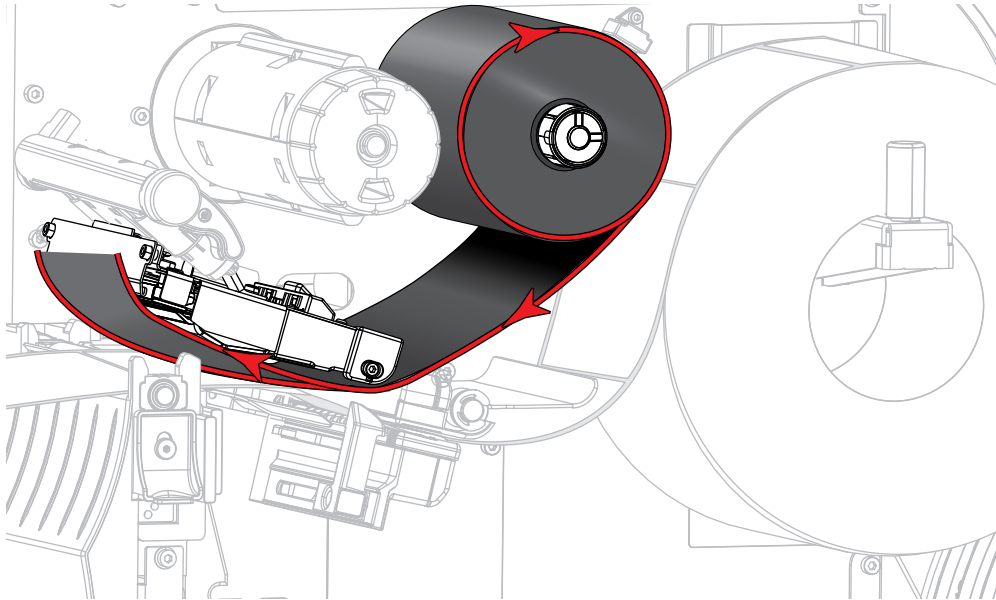
2. Avaa tulostuspääyksikkö kiertämällä tulostuspään avausvipua ylöspäin.



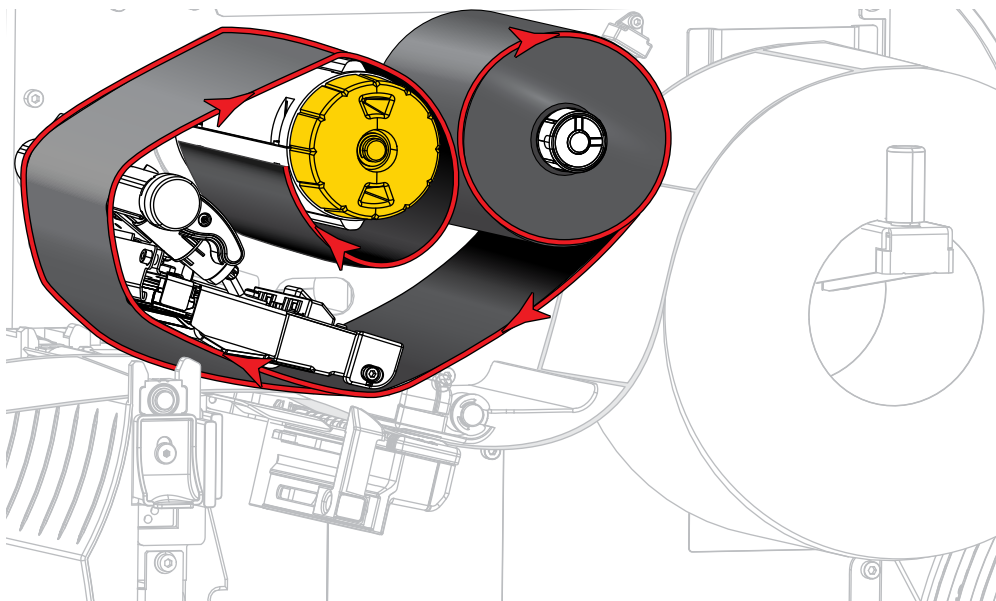
3. Aseta värinauharulla värinauhan syöttöpuolaan siten, että värinauhan irtonainen pää avautuu kuvan mukaisesti. Työnnä rulla niin syväälle kuin se menee.



4. Vie värinauha tulostuspäyksikön alle ja sen vasemman puolen ympäri kuvan mukaisesti.

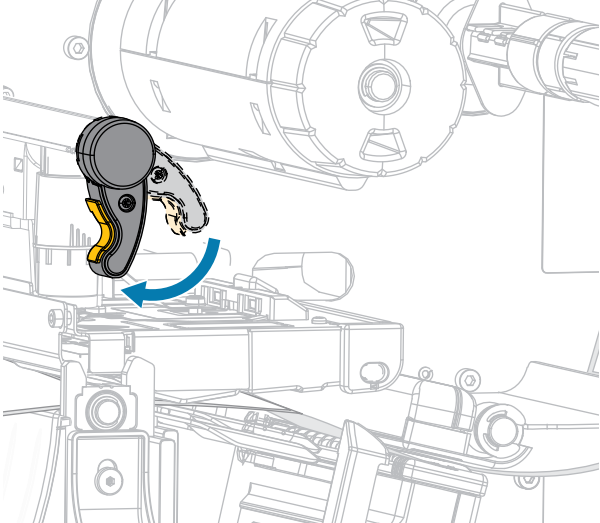
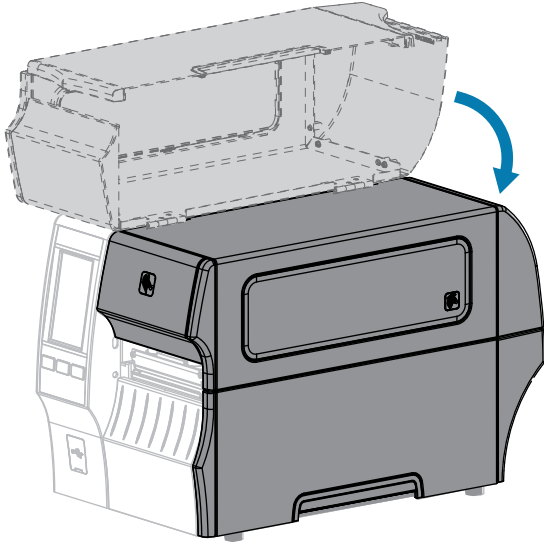


5. Kun värinauha on mahdollisimman pitkällä tulostuspäyksikön alla, kierrä värinauha värinauhan kiristyspuolan ympärille. Kiristä ja kohdista värinauha kiertämällä puolta useita kierroksia näytettyyn suuntaan.



6. Onko etikettinauha lisätty jo tulostimeen?

Jos...	Toiminta
Ei	Lisää tulostimeen etikettinauha kohdan Etikettinauhan lisääminen sivu 16 mukaisesti.

Jos...	Toiminta
Kyllä	<p>a. Kierrä tulostuspään avausvipua alaspäin, kunnes se lukitsee tulostuspään paikalleen.</p>  <p>b. Sulje etikettinauhan luukku.</p>  <p>c. Poistu taukotilasta ja ota tulostus käyttöön painamalla PAUSE (Tauko) -painiketta.</p>

Tulostimen liittäminen laitteeseen

Kun olet ottanut tulostimen käyttöön, voit yhdistää sen laitteeseen (kuten tietokoneeseen, puhelimeen tai tablettiin).

Puhelimeen tai tablettiin yhdistäminen

Lataa maksuton Zebra Printer Setup Utility -sovellus laitteeseesi.

- [Android-laitteet](#)

- [Apple-laitteet](#)

Sovellukset tukevat seuraavanlaisia yhteyksiä:

- Bluetooth Classic
- Bluetooth Low Energy (Bluetooth LE)
- Langallinen/Ethernet
- Langaton
- USB On-The-Go

Näiden tulostimen määrittämissuohjelmien käyttöoppaat ovat osoitteessa zebra.com/setup.

Ohjaimien asentaminen ja Windows® -tietokoneeseen yhdistäminen

Jotta voit käyttää tulostinta Microsoft Windows -tietokoneen kanssa, sinun on ensin asennettava oikeat ohjaimet.



TÄRKEÄÄ: Voit yhdistää tulostimen tietokoneeseen käyttämällä mitä tahansa käytettävissäsi olevia yhteyksiä. Älä kuitenkaan liitä kaapeleita tietokoneesta tulostimeen ennen kuin sinua neuvotaan tekemään niin. Jos liität ne väärään aikaan, tulostin ei asenna oikeita tulostinohjaimia. Ohjeet ohjaimien virheellisen asennuksen korjaamiseen ovat kohdassa [Miten toimia, jos unohdat asentaa tulostinohjaimet ensin](#) sivu 59.

Ohjaimien asentaminen

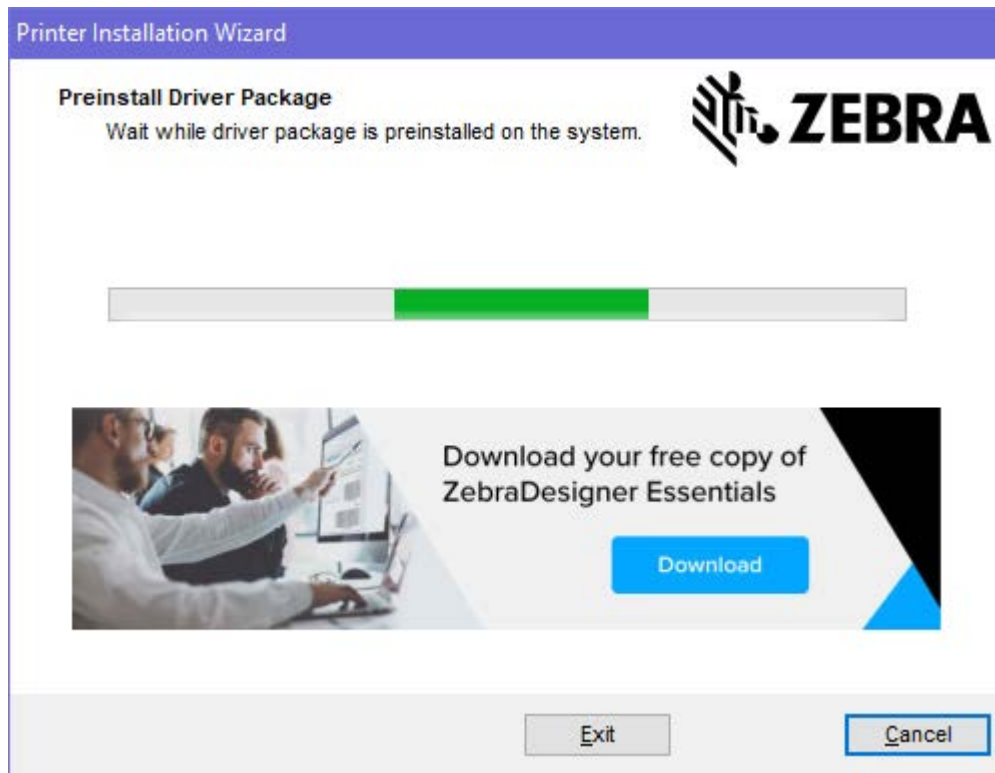
Asenna oikeat ohjaimet seuraavasti.

1. Siirry osoitteeseen zebra.com/drivers.
2. Valitse **Printers** (Tulostimet).
3. Valitse tulostimen malli.
4. Valitse tulostimen tuotesivulla **Drivers** (Ohjaimet).
5. Lataa asianmukainen ohjain Windowsia varten.

Ohjaimen suoritettava tiedosto (esimerkiksi `zd86423827-certified.exe`) lisätään Downloads (Ladatut tiedostot) -kansioon.

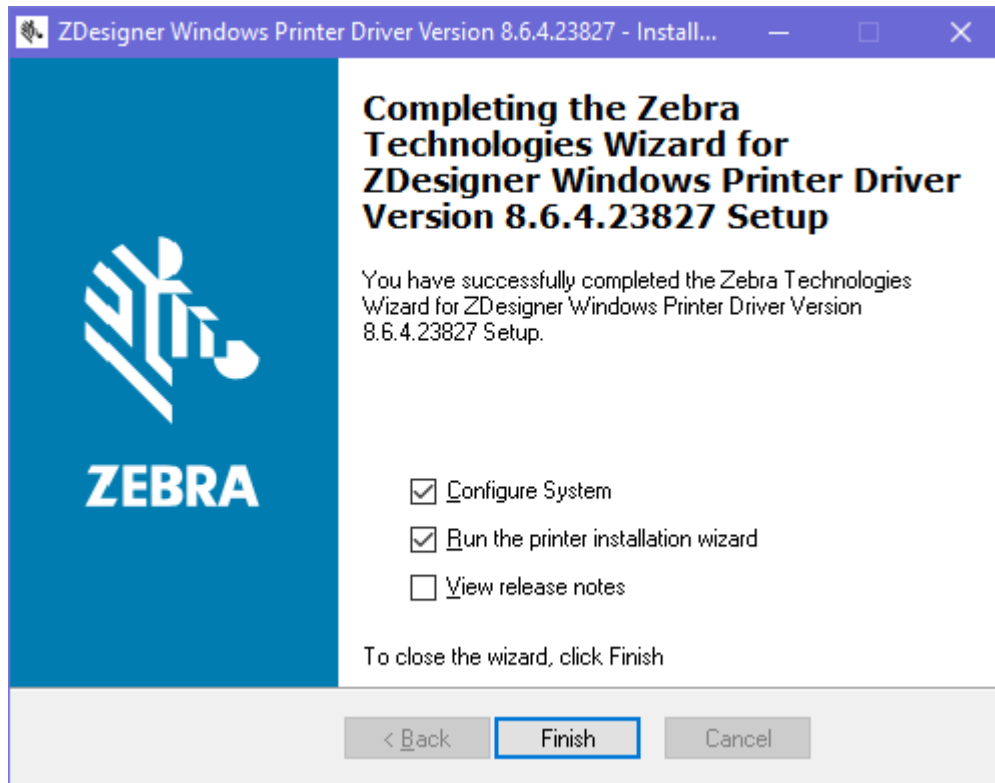
6. Suorita suoritettava tiedosto ja noudata kehoitteita.

Kun määrittäminen on suoritettu, voit valita, että lisäät kaikki ohjaimet järjestelmääsi (**Configure System** (Määritä järjestelmä) tai lisäät/määrittät tietyt tulostimet (katso [Ohjatun tulostimen asennuksen suorittaminen](#) sivu 51).



7. Valitse **Configure System** (Määritä järjestelmä) ja valitse **Finish** (Valmis).

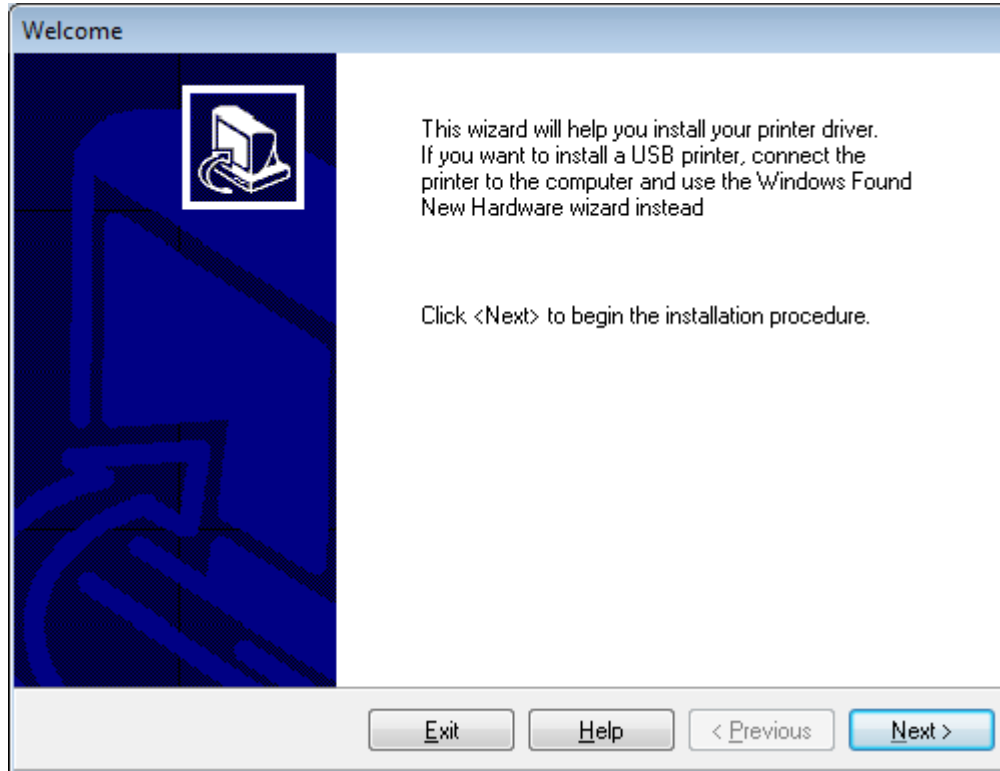
Ohjattu tulostimen asennus asentaa ohjaimet.



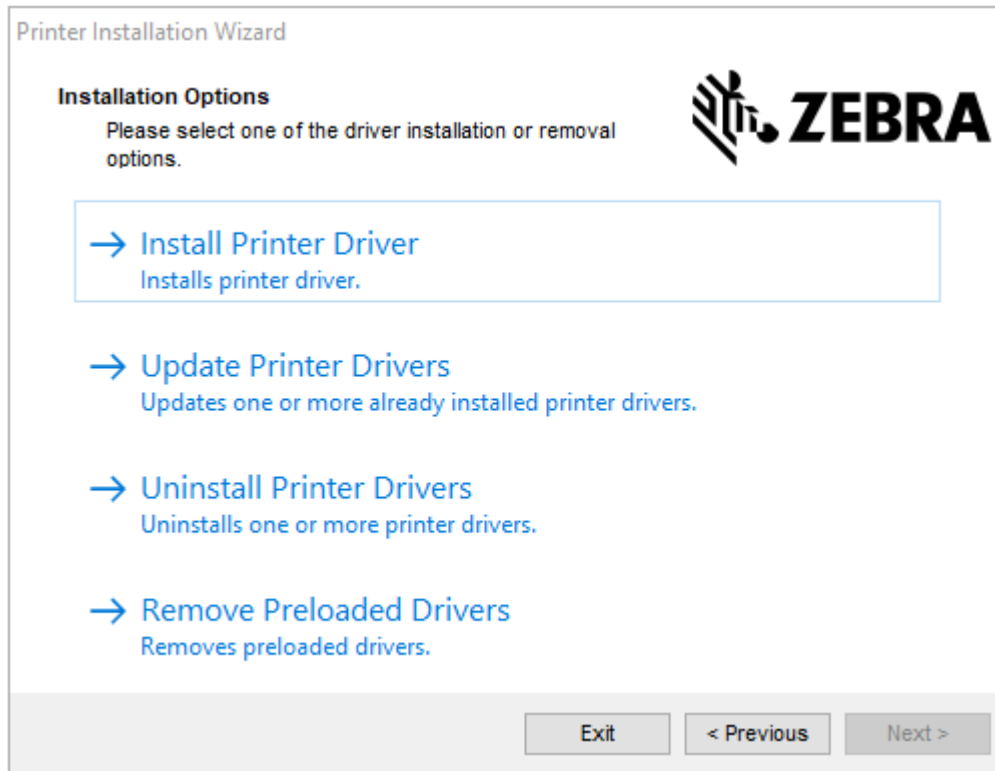
Ohjatun tulostimen asennuksen suorittaminen

1. Jätä ohjainten asennusohjelman viimeisessä näytössä **Run the Printer Installation Wizard (Suorita ohjattu tulostimen asennus)** valituksi ja valitse **Finish (Valmis)**.

Ohjattu tulostimen asennus tulee näkyviin.



2. Valitse **Seuraava (Next)**.



3. Valitse Install Printer Driver (Asenna tulostinohjain).

Käyttöoikeussopimus tulee näkyviin.

Printer Installation Wizard

License Agreement
Please read license agreement before installing printer driver.



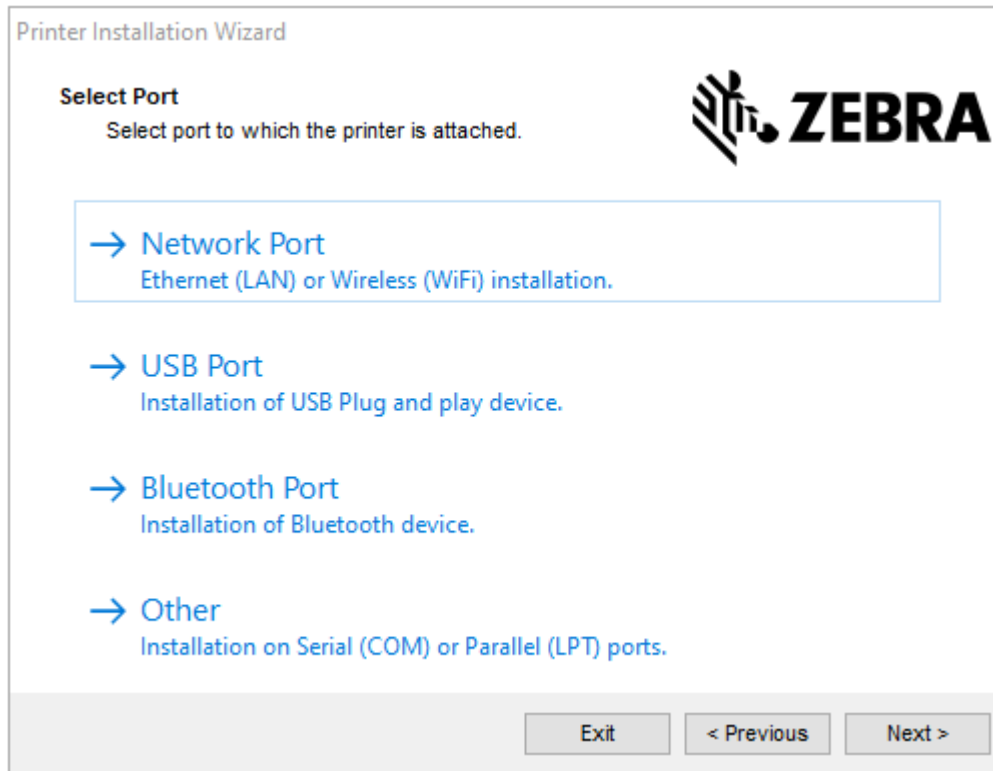
**END USER LICENSE AGREEMENT
(UNRESTRICTED SOFTWARE)**

IMPORTANT PLEASE READ CAREFULLY: This End User License Agreement ("EULA") is a legal agreement between you (either an individual or a company) ("Licensee") and Zebra Technologies Corporation ("Zebra") for Software, owned by Zebra and its affiliated companies and its third-party suppliers and licensors, that accompanies this EULA. For purposes of this EULA, "Software" shall mean machine-readable instructions used by a processor to perform specific operations. BY USING THE SOFTWARE, LICENSEE ACKNOWLEDGES ACCEPTANCE OF THE TERMS OF THIS EULA. IF LICENSEE DOES NOT ACCEPT THESE TERMS, LICENSEE MAY NOT USE THE SOFTWARE.

I accept the terms in the license agreement
 I do not accept the terms in the license agreement

Exit < Previous Next >

4. Lue ja hyväksy käyttöoikeussopimuksen ehdot ja valitse sitten **Next (Seuraava)**.



5. Valitse tiedonsiirtovaihtoehto, jonka haluat määrittää tulostimelle:

- Network Port (Verkkoportti) – Kun asennetaan tulostimia Ethernet (LAN)- tai langattomalla (Wi-Fi) verkkoyhteydellä. Odota, että ohjain etsii lähiverkostasi laitteet, ja noudata kehotteita. Jos tarpeen, katso ohjeet arvojen määrittämiseen kohdasta [Yhteyden luominen verkkoon tulostimen Ethernet-portin kautta](#) sivu 56 tai [Tulostimen yhdistäminen langattomaan verkkoon](#) sivu 57.
- USB Port (USB-portti) – Kun asennetaan tulostimia, jotka on liitetty USB-kaapelilla. Yhdistä tulostin tietokoneeseen kohdan [Tietokoneeseen yhdistäminen käyttämällä tulostimen USB-porttia](#) sivu 55 ohjeiden mukaisesti. Jos tulostin on jo yhdistetty ja siihen on kytketty virta, sinun on ehkä irrotettava USB-kaapeli ja asennettava se uudelleen. Ohjain etsii automaattisesti yhdistetyn tulostimen mallin.
- Bluetooth Port (Bluetooth-portti) – Kun asennetaan tulostimia Bluetooth-yhteydellä. Ei koske tätä tulostinta.
- Other (Muu) – Kun asennuksessa käytetään toisentyypistä kaapelia, kuten rinnakkaiskaapelia (LPT) tai sarjakaapelia (COM). Muita määrittämiä ei tarvita.

6. Valitse pyydettäessä tulostimen malli ja tarkkuus.

Malli ja tarkkuus ovat tulostimen osanumerotarrassa, joka on yleensä etikettinauhan ripustimen alapuolella. Tiedot ovat seuraavassa muodossa:

Part Number: XXXXXxY - xxxxxxxxx

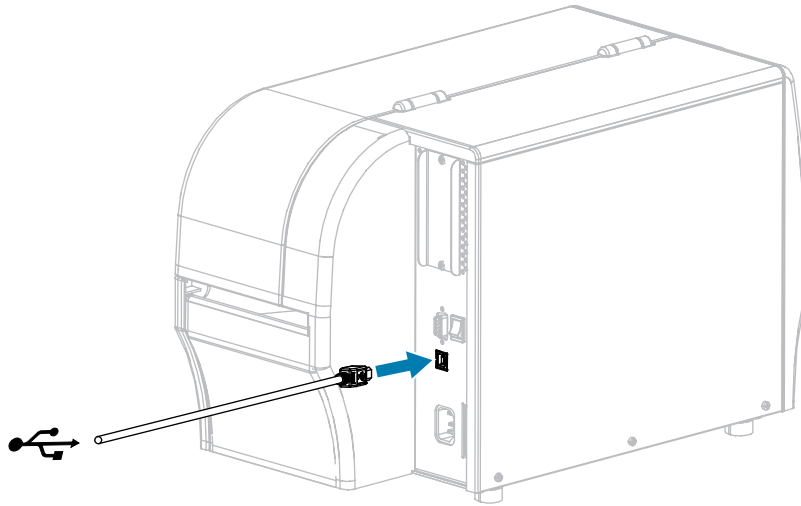
jossa

XXXXX = tulostimen malli, ja Y = tulostimen tarkkuus (2 = 203 dpi, 3 = 300 dpi, 6 = 600 dpi).

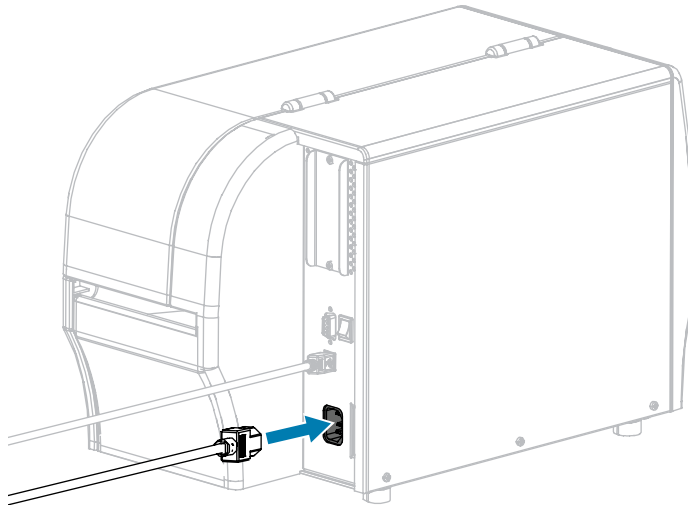
Esimerkiksi osanumero ZT411x3 - xxxxxxxxx, ZT411 tarkoittaa, että tulostimen malli on ZT411, ja 3 tarkoittaa, että tulostuspään tarkkuus on 300 dpi.

Tietokoneeseen yhdistäminen käyttämällä tulostimen USB-porttia

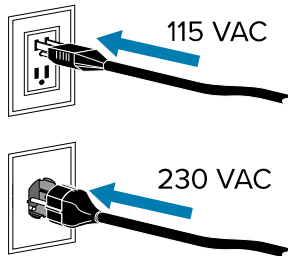
1. Kun olet asentanut ohjaimet, liitä USB-kaapeli tulostimen USB-porttiin.



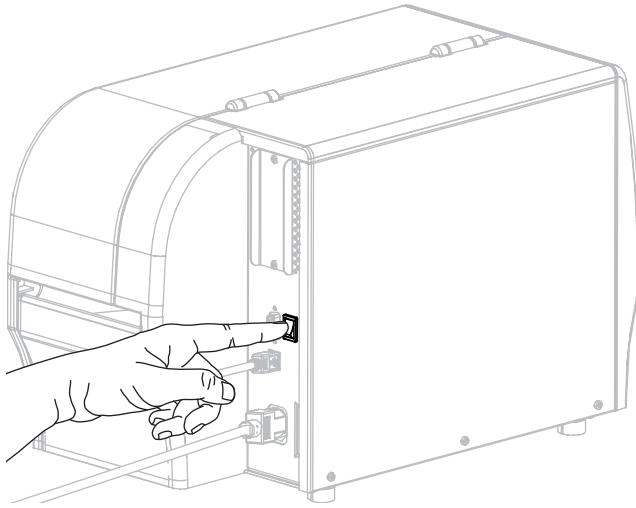
2. Liitä USB-kaapelin toinen pää tietokoneeseen.
3. Kytke virtajohto tulostimen takana olevaan virtajohdon liitântään.



4. Kytke virtajohto sopivaan pistorasiaan.



5. Käynnistä kirjoitin (I).



Kun tulostin käynnistyy, tietokone suorittaa ohjaimien asennuksen ja tunnistaa tulostimen.

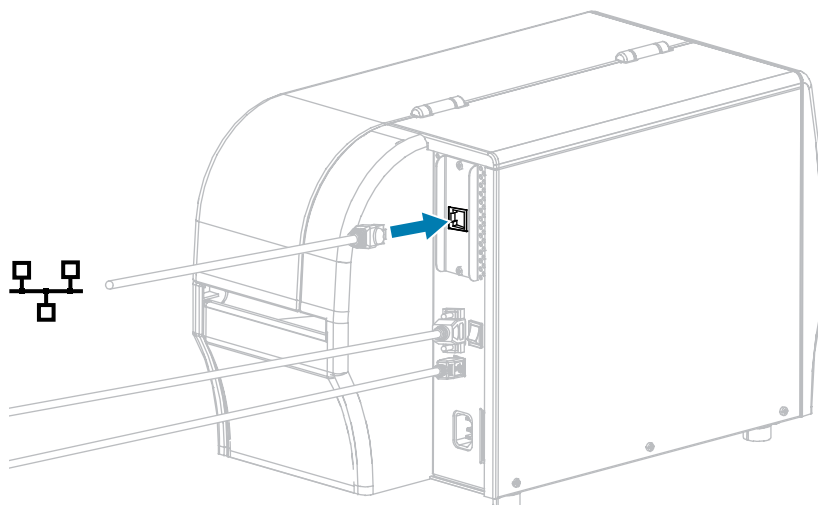
Jos et asentanut ohjaimia ensin, katso [Miten toimia, jos unohdat asentaa tulostinohjaimet ensin](#) sivu 59.

Yhteyden luominen verkkoon tulostimen Ethernet-portin kautta

Jos haluat käyttää langallisen tulostuspalvelimen (Ethernet) yhteyttä, sinun voi olla tarpeen määrittää tulostin viestimään lähiverkon kanssa (LAN).

Lisätietoja Zebra-tulostuspalvelimista on ZebraNet Wired and Wireless Print Server User Guide -oppaassa. Lataa oppaan uusin versio osoitteesta zebra.com/manuals.

1. Kun olet asentanut ohjaimet, liitä tulostin Ethernet-kaapeliin, joka on yhdistetty verkkoosi.



Tulostin yrittää viestiä verkkosi kanssa. Jos se onnistuu, se täyttää lähiverkon yhdyskäytävän ja aliverkon arvot ja saa IP-osoitteen. Tulostimen näytössä vaihtelevat tulostimen laiteohjelmistoversio ja IP-osoite.

2. Tarkista näytöstä, määritettiinkö tulostimelle IP-osoite. Katso kohdasta [Connection > Wired > Wired IP Address](#) (Yhteys > Kiinteä > Kiinteän verkon IP-osoite) tavat IP-osoitteen katsomiseen

Tulostimen IP-osoite	Toiminta
0 . 0 . 0 . 0 tai 000 . 000 . 000 . 000	<p>Määritä seuraavat tulostimen asetukset. Pyydä verkonvalvojalta oikeat arvot verkkoosi varten.</p> <ul style="list-style-type: none"> • Connection > Wired > Wired IP Protocol (Yhteys > Kiinteä > Kiinteän verkon IP-protokolla) (vaihda arvo ALL (Kaikki) arvoksi PERMANENT (Pysyvä)) • Connection > Wired > Wired Gateway (Yhteys > Kiinteä > Kiinteän verkon yhdyskäytävä) (määritä vastaamaan lähiverkon yhdyskäytävän arvoa) • Connection > Wired > Wired Subnet (Yhteys > Kiinteä > Kiinteän verkon aliverkko) (määritä vastaamaan lähiverkon aliverkon arvoa) • Connection > Wired > Wired IP Address (Yhteys > Kiinteä > Kiinteän verkon IP-osoite) (määritä tulostimeen yksilöivä IP-osoite)
mikä tahansa muu arvo	Yhteys muodostettiin.

3. Palauta verkko alkuasetuksiin (katso [Connection > Networks > Reset Network](#) (Yhteys > Verkot > Palauta verkko alkutilaan)), jotta verkkoasetusten muutokset tulevat voimaan.

Tulostimen yhdistäminen langattomaan verkkoon

Jos haluat käyttää tulostimen valinnaista langatonta tulostuspalvelinta, tulostin on määritettävä viestimään langattoman lähiverkon (WLAN) kanssa langattoman tulostuspalvelimen kautta.

Lisätietoja Zebra-tulostuspalvelimista on ZebraNet Wired and Wireless Print Server User Guide -oppaassa. Lataa oppaan uusin versio osoitteesta zebra.com/support.

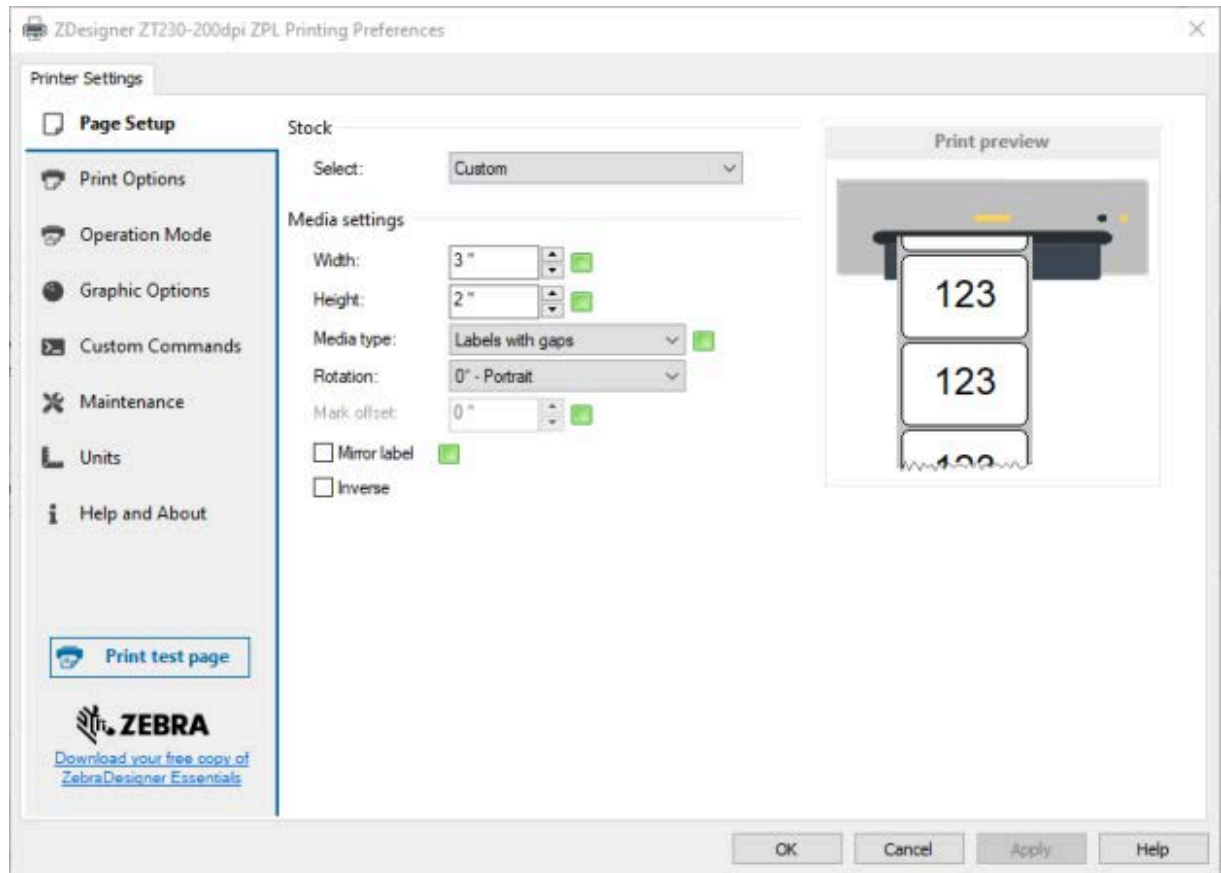
1. Asenna ohjaimet kohdan [Ohjaimien asentaminen ja Windows®-tietokoneeseen yhdistäminen](#) sivu 48 ohjeiden mukaisesti.
2. Määritä seuraavat tulostimen asetukset. Pyydä verkonvalvojalta oikeat arvot verkkoasi varten.
 - [Connection > WLAN > WLAN IP Protocol](#) (Yhteys > WLAN > WLAN-verkon IP-yhteyskäytäntö) (vaihda arvo ALL (Kaikki) arvoksi PERMANENT (Pysyvä))
 - [Connection > WLAN > WLAN Gateway](#) (Yhteys > WLAN > WLAN-verkon yhdyskäytävä) (määritä vastaamaan langattoman lähiverkon yhdyskäytävän arvoa)
 - [Connection > WLAN > WLAN Subnet](#) (Yhteys > WLAN > WLAN-aliverkko) (määritä vastaamaan langattoman lähiverkon aliverkon arvoa)
 - [Connection > WLAN > WLAN IP Address](#) (Yhteys > WLAN > WLAN-verkon IP-osoite) (määritä tulostimeen yksilöivä IP-osoite)
3. Palauta verkko alkuasetuksiin (katso [Connection > Networks > Reset Network](#) (Yhteys > Verkot > [Palauta verkko alkutilaan](#))), jotta verkkoasetusten muutokset tulevat voimaan.

Tulostimen asetusten muuttaminen Windows-ohjaimen avulla

1. Valitse Windowsin aloitusvalikosta **Printers & Scanners** (Tulostimet ja skannerit).
2. Valitse tulostimesi käytettävissä olevista tulostimista ja valitse **Manage** (Hallinta).

3. Valitse **Printing Preferences** (Tulostusasetukset).

Tulostimen ZDesigner-ikkuna avautuu.



Miten toimia, jos unohdat asentaa tulostinohjaimet ensin

Jos liität Zebra-tulostimen ennen ohjainten asentamista, tulostin näkyy määrittämättömänä laitteena.

1. Lataa ja asenna ohjaimet kohdan [Ohjaimien asentaminen ja Windows®-tietokoneeseen yhdistäminen](#) sivu 48 ohjeiden mukaisesti.
2. Avaa Windows-valikosta Control Panel (Ohjauspaneeli).
3. Valitse **Devices and Printers** (Laitteet ja tulostimet).

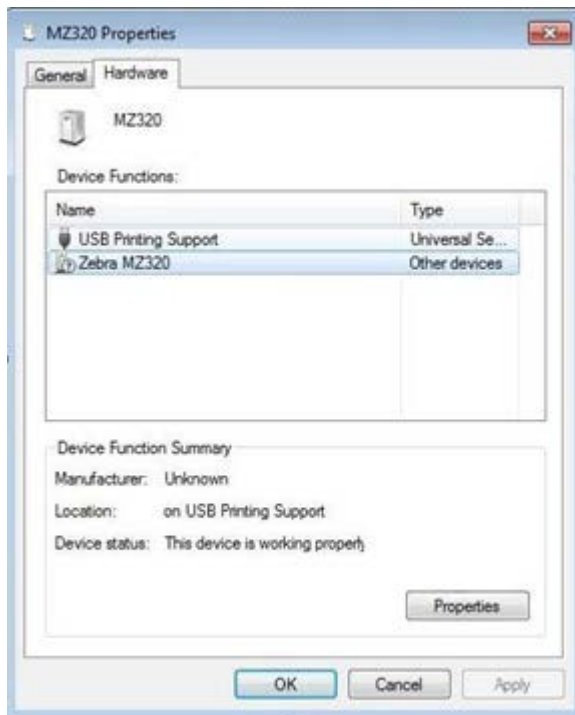
Tässä esimerkissä MZ320 on virheellisesti asennettu Zebra-tulostin.



4. Napsauta laitetta hiiren kakkospainikkeella ja valitse **Properties** (Ominaisuudet).
Laitteen ominaisuudet vaihtelevat.

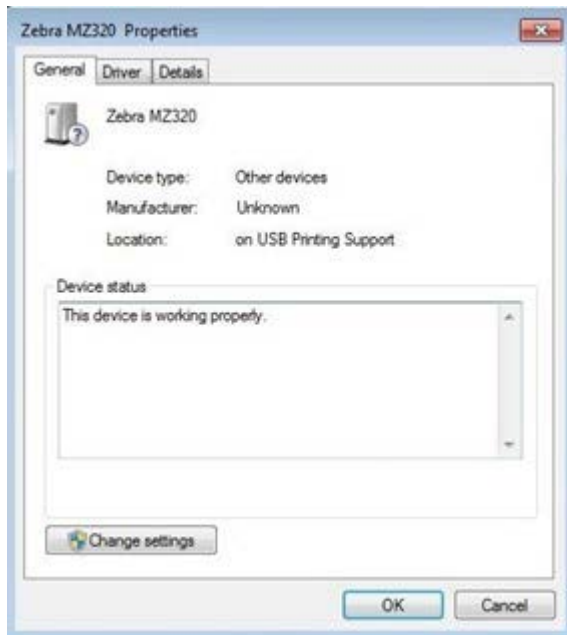


5. Valitse **Hardware** (Laitteisto) -välilehti.



6. Valitse Zebra-tulostin **Device Functions** (Laitteen toiminnot) -luettelosta ja valitse **Properties** (Ominaisuudet).

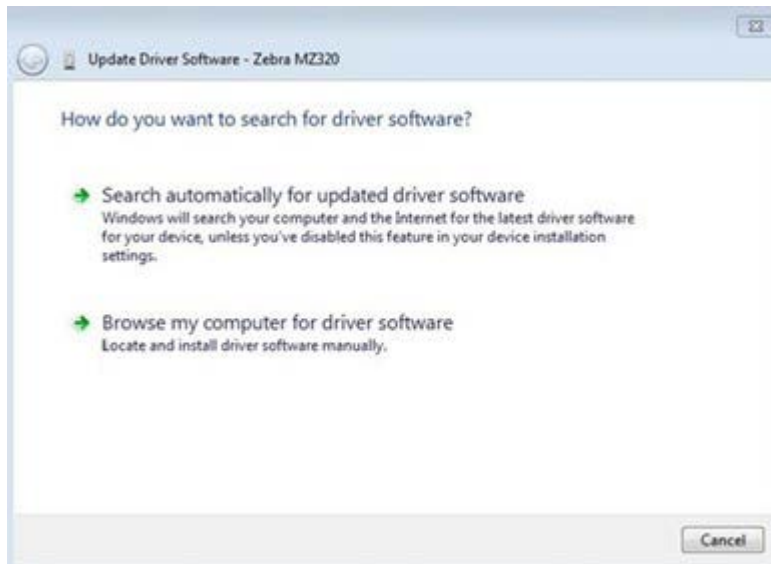
Ominaisuudet näytetään.



7. Valitse **Change settings** (Muuta asetuksia) ja valitse **Driver** (Ohjain) -välilehti.



8. Valitse **Update Driver** (Päivitä ohjain).



9. Valitse **Browse my computer for driver software** (Etsi ohjainohjelmistoa tietokoneesta).

10. Valitse **Browse...** (Selaa...) ja siirry Downloads (Ladattut tiedostot) -kansioon.

11. Valitse kansio valitsemalla **OK**.



12. Valitse **Seuraava (Next)**.

Laitteeseen päivitetään oikeat ohjaimet.

Ohjatun tulostustoiminnon suorittaminen ja testietiketin tulostaminen

Ohjattu tulostustoiminto määrittää tulostimen, tulostaa testietiketit ja säätää tulostuslaatua testietikettien tulosten perusteella.



TÄRKEÄÄ: Kun käytät ohjattuja toimintoja, älä lähetä tietoja isäntäkoneesta tulostimeen.

Saat parhaat tulokset käyttämällä täysleveää etikettinauhaa, kun valitset **Print Wizard (Ohjattu tulostustoiminto)** tai **Set All Wizard (Ohjattu kaikkien asetusten määrittäminen)**. Jos etikettinauha on pienempää kuin tulostettava kuva, tulokset saattavat katketa tai tulostua usealle etiketille.

Kun olet suorittanut tulostimen käyttöönoton ja ohjatun tulostustoiminnon, käytä tätä osaa testietiketin tulostamiseen. Tulostamalla tämän etiketin näet, toimiiko yhteys ja onko sinun säädettävä joitakin tulostusasetuksia.

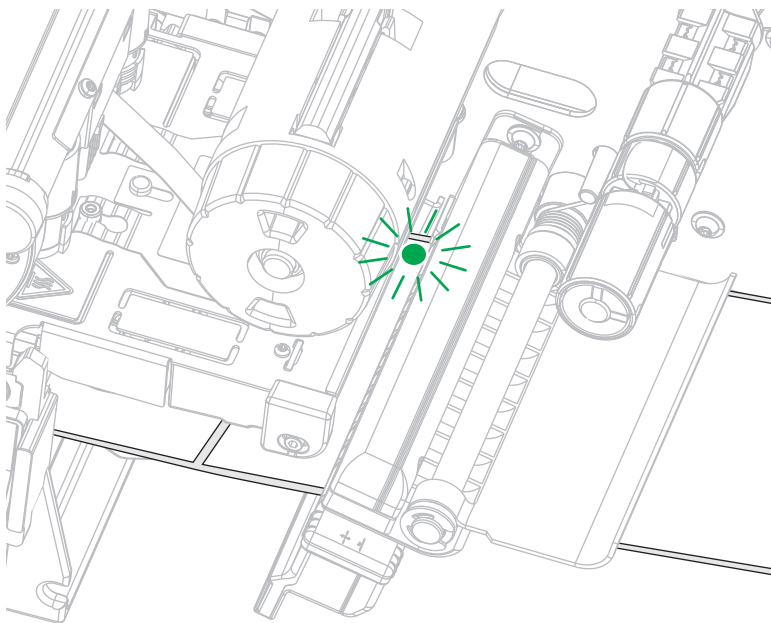
1. Valitse aloitusnäytössä Wizards (Ohjatut toiminnot) > Print (Tulosta) > Start Print (Aloita tulostus).

2. Määritä seuraavat tiedot noudattamalla kehoitteita:

- tulostustapa (lämpösiirto vai suoralämpö)
- etikettinauhan tyyppi (jatkuva, rako/lovi vai merkki)
- etiketin leveys
- keräystapa (repäisy, irrotus, kelaus, leikkuri, viivästetty leikkaus, taustapaperiton irrotus, taustapaperiton kelaus, taustapaperiton repäisy tai asetin)

Kun olet määrittänyt nämä, ohjattu toiminto pyytää sinua lisäämään etikettinauhan ja asettamaan etiketin etikettinauhan anturin päälle.

3. Aseta etikettinauha niin, että etiketti on etikettinauhan anturin vihreän valon päällä, ja valitse valintamerkki.



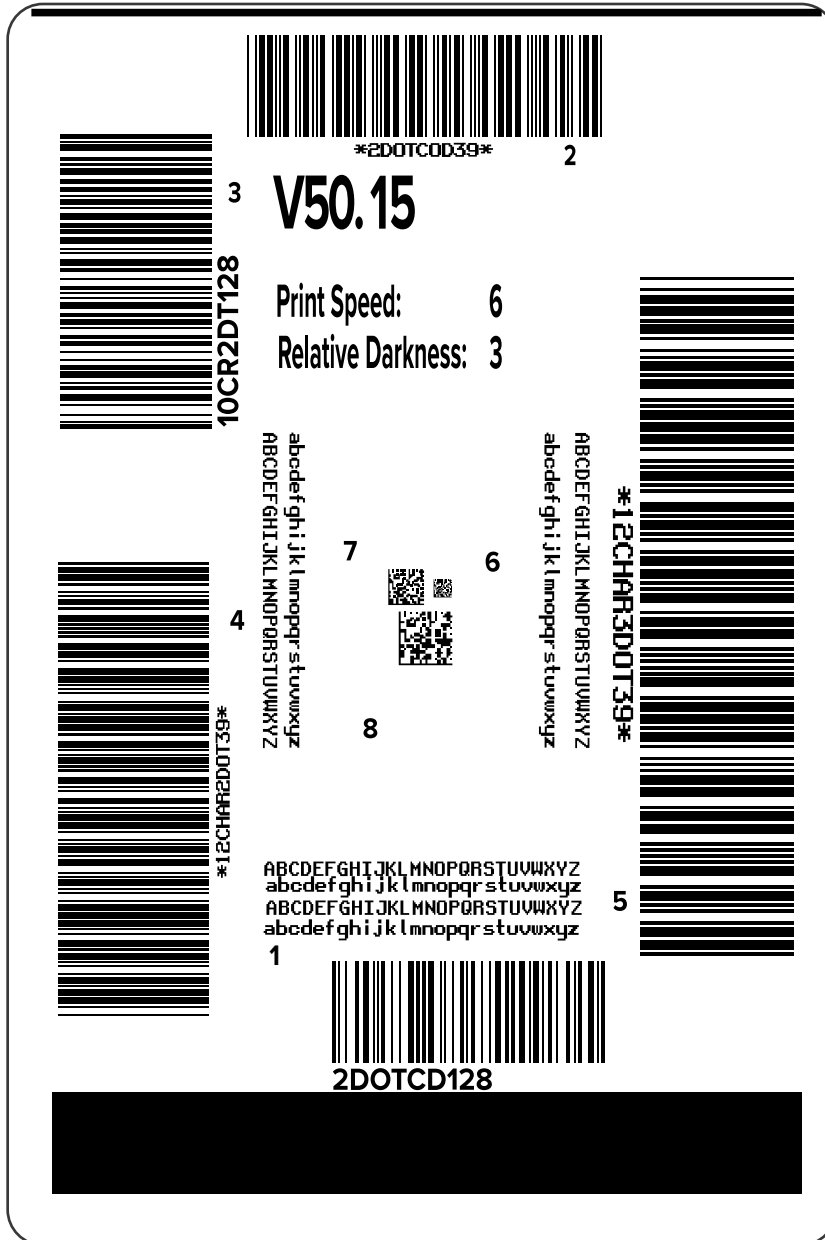
4. Sulje tulostuspää pyydettyäessä ja valitse seuraava valintamerkki.

Tulostin kalibroitu ja kysyy, haluatko tulostaa testietiketin.

5. Noudata kehoitteita, kunnes tulostin on suorittanut automaattikalibroinnin.

6. Kun sinua pyydetään tulostamaan testietiketti, valitse valintamerkki.

Tältä näyttävä testietiketti tulostuu. Jos käyttämäsi etiketit ovat pienempiä kuin kuva, vain osa testietiketistä tulostuu.

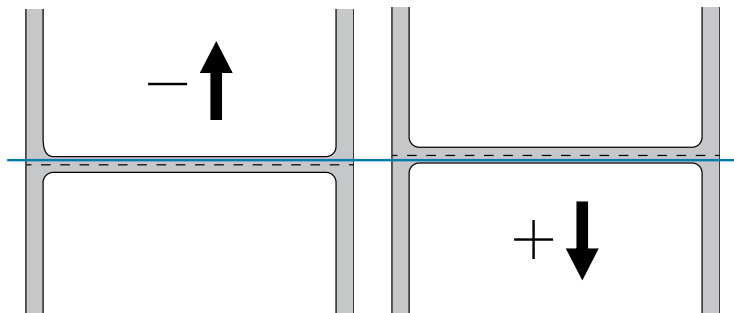


7. Tutki etiketin sijaintia repäisyypalkin päällä. Siirrä tarvittaessa etikettinauhan sijaintia repäisyypalkin päällä tulostuksen jälkeen.

- Jos etikettien välinen kohta osuu repäisyypalkin kohdalle, jatka seuraavaan vaiheeseen.
- Jos etikettien välinen kohta ei osu suoraan repäisyypalkin päälle, siirrä etikettinauhan sijaintia repäisyypalkin kohdalla tulostuksen jälkeen.

Pienemmät numerot siirtävät etikettinauhaa määritetyn määrän pisteitä tulostimen sisälle (repäisylinja siirtyy lähemmäs juuri tulostetun etiketin reunaan).

Suuremmat numerot siirtävät etikettinauhaa ulos tulostimesta (repäisylinja siirtyy kohti seuraavan etiketin etureunaa).



8. Tutki testietiketin kuvan laatua. Onko testietiketin viivakoodin ja tekstin laatu riittävä? Katso ohjeita kohdasta [Viivakoodin laadun arvioiminen](#) sivu 137.

- Jos on, valitse valintamerkki, ja tarkista sitten, mitkä muut ongelmat saattavat vaikuttaa tulostuslaatuun (katso [Tulostus- tai tulostuslaatuongelmat](#) sivu 153).
- Jos ei ole, säädä tulostuslaatua käsin muuttamalla tummuus- ja nopeusasetuksia tulostimen valikkojärjestelmän kautta tai suorita [Tulostuslaatuavustuksen ohjattu toiminto](#).

Tulostuslaatuavustuksen ohjatun toiminnon käyttäminen

1. Valitse **Print Quality Assistance** (Tulostuslaatuavustus).

Tulostin pyytää tulostettavien testietikettien lukumäärää. Mitä enemmän etikettejä tulostat, sitä enemmän valintamahdollisuuksia sinulla on etiketin laadulle. Jos edellisen ohjatun toiminnon testietiketti oli hyväksyttävä, tässä vaiheessa riittää luultavasti pienempi määrä testietikettejä.

2. Valitse tulostettavien testietikettien lukumäärä.

Tulostin tulostaa määritetyn määrän testietikettejä ja pyytää sinua valitsemaan parhaan testietiketin.

3. Päätä, missä testietiketissä on paras laatu. (Katso ohjeet kohdasta [Viivakoodin laadun arvioiminen](#) sivu 137.) Jos mitkään etiketeistä eivät olet hyväksyttäviä, palaa ohjatussa toiminnossa takaisin käyttämällä nuolta ja valitse suurempi määrä testietikettejä.

4. Valitse näytössä olevasta luettelosta laadultaan parhaan testietiketin tunniste ja valitse valintamerkki.

Tulostin muuttaa tummuuden ja nopeuden tasoille, joita parhaassa testietiketissä käytettiin.

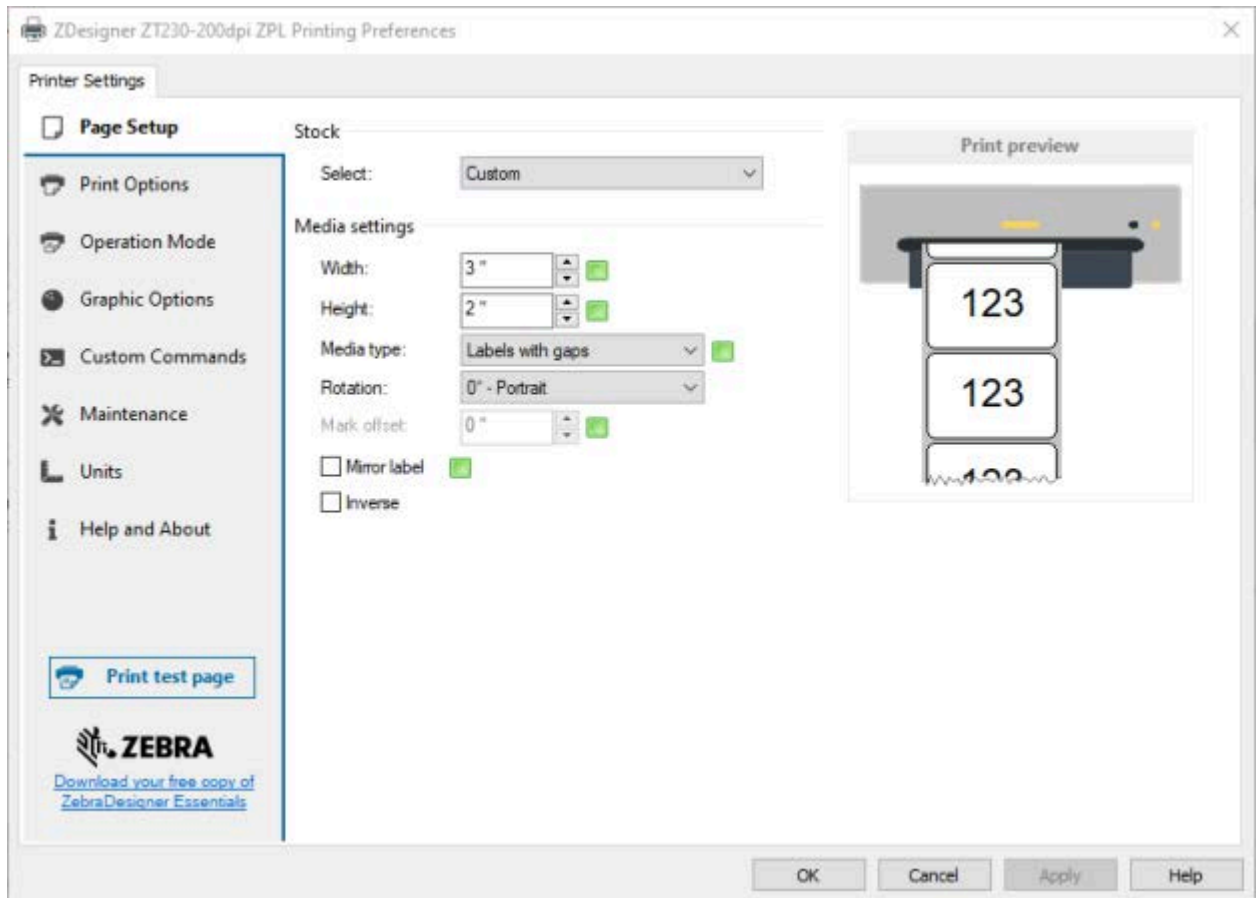
5. Katso tarvittaessa kohdasta [Tulostus- tai tulostuslaatuongelmat](#) sivu 153, mitkä muut ongelmat voivat vaikuttaa tulostuslaatuun.

Tulostimen käyttöönotto on valmis.

Etikettien suunnitteluohjelmiston asentaminen

Valitse ja asenna ohjelmisto, jota käytät etikettimallien luomiseen tulostinta varten.

Yksi vaihtoehto on ZebraDesigner, jonka voi ladata osoitteesta zebra.com/zebradesigner. Voit käyttää ZebraDesigner Essentials -ohjelmistoa maksutta tai ostaa ZebraDesigner Professional -ohjelmiston, jossa on kattavampi työkaluvalikoima.



ZebraDesigner-järjestelmävaatimukset

Etikettimallien ZebraDesigner-suunnitteluovelluksen järjestelmävaatimukset on lueteltu alla.

- 32-bittiset tai 64-bittiset Windows 10 -työpöytäversiot, Windows 11 -työpöytäversiot, Windows Server 2016-, Windows Server 2019- ja Windows Server 2022 -käyttöjärjestelmät.
- Suoritin: Intel tai yhteensopiva x86-perheen suoritin
- Muisti: vähintään 2 Gt RAM-muistia
- Kiintolevy: 1 Gt vapaata tilaa kiintolevyllä
- Microsoft .NET Framework -versio 4.7.2
- Näyttö: tarkkuus vähintään 1366 × 768
- ZDesigner-tulostinohjaimet



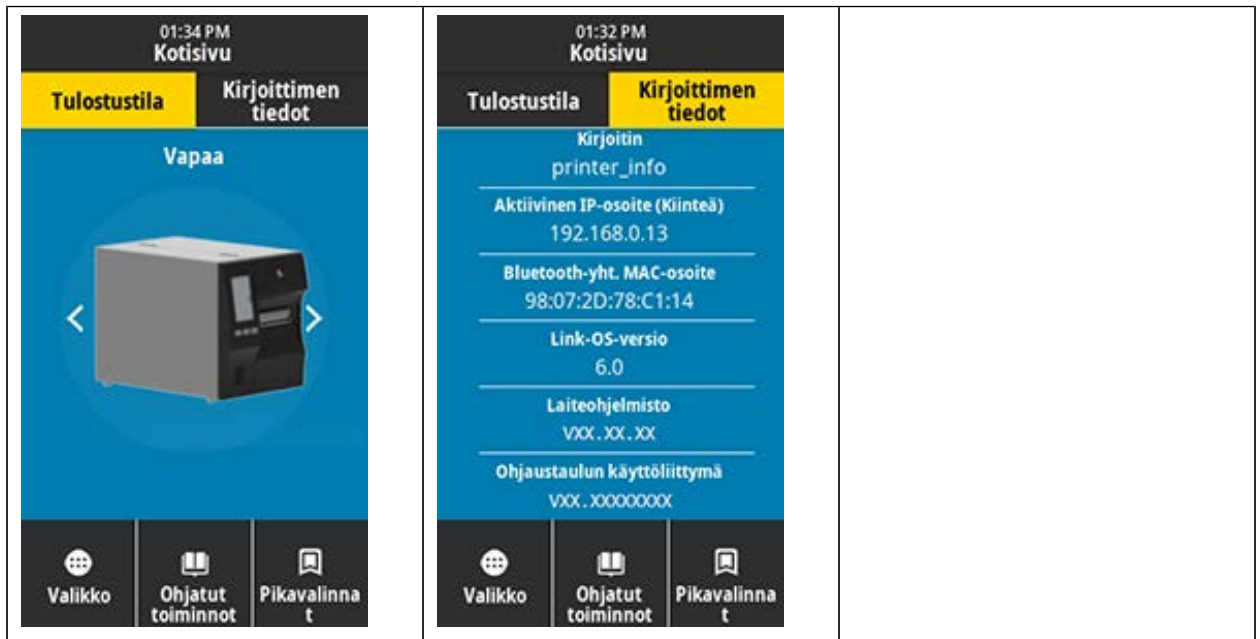
HUOMAUTUS: Etätyöpöytäpalveluja ja virtuaalikoneita ei tueta.

Tulostimen määrytykset ja säätäminen

Tässä osassa kerrotaan tulostimen määryksistä ja säädöistä.

Aloitussyttö

Tulostimen aloitussyttö näyttää tulostimen nykyisen tilan, ja siitä päästään tulostimen valikoihin. Tulostimen kuva voidaan näyttää kaikista kulmista kääntämällä sitä 360 astetta.



HUOMAUTUS: Jos aloitussyttön taustaväri on keltainen tai punainen, tulostin on hälytys- tai virhetilassa. Lisätietoja, katso [Hälytys- ja virhetilat](#).

Seuraavat seikat löytyvät aloitussyttön **Print Status (Tulostustila)** -välilehdestä:

- Menu (Valikko) – tulostimen asetusten muuttaminen. Katso [Käyttövalikot](#).

- Wizards (Ohjatut toiminnot) – tulostimen asetusten muuttaminen seuraamalla kehoitteita. Katso [Tulostimen ohjatut toiminnot](#).



- Shortcuts (Pikavalinnat) – viimeksi käytetyt valikkokomennot ja suosikkien tallentaminen. Tallenna valikkokomento omaan suosikkiluetteloon koskettamalla valikkokohdan vieressä olevaa tummennettua sydänkuvaketta. Suosikkikohteet näytetään tallentamisjärjestyksessä.



Tulostimen asetusten muuttaminen

Osassa esitellään tulostimen asetukset, joita voidaan muuttaa, sekä työkalut, joilla niitä voidaan muuttaa. Kyseisiä työkaluja ovat:

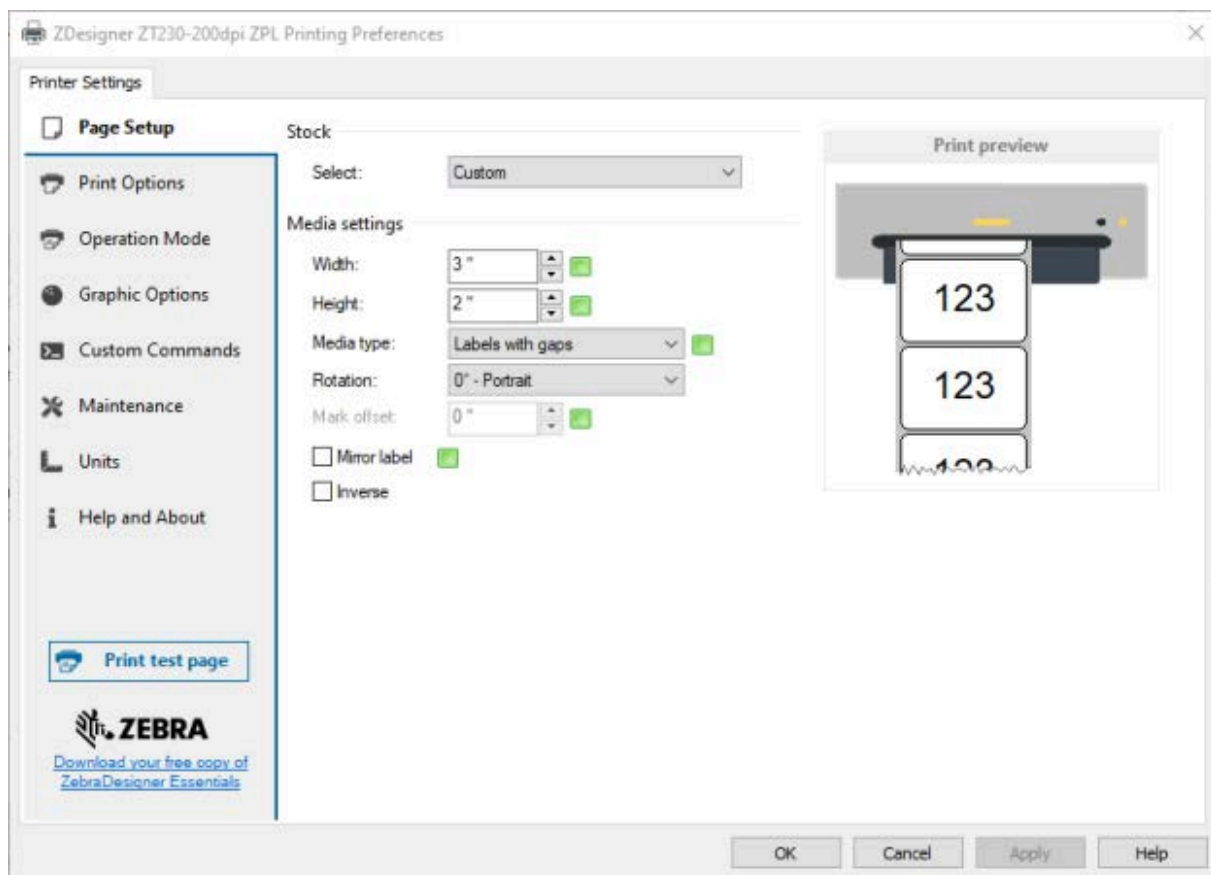
- Aiemmin asennettu Windows-ohjain. Lisätietoja on kohdassa ([Tulostimen asetusten muuttaminen Windows-ohjaimen avulla](#) sivu 58).
- Tulostimen ohjatut toiminnot. (Katso [Tulostimen ohjatut toiminnot](#) sivu 71.)
- Tulostimen käyttövalikot (Lisätiedot, katso [Käyttövalikot](#) sivu 72.)
- Zebra-tulostimen määrittämissuorat:
 - [Windows-tietokoneet](#)
 - [Android-laitteet](#)
 - [Apple-laitteet](#)
- ZPL- ja Set/Get/Do (SGD) -komennot (Lisätiedot, katso Zebra Programming Guide -opas.)
- Tulostimen verkkosivut, kun tulostimessa on aktiivinen langallinen tai langaton tulostuspalvelinyhteys (Lisätiedot, katso ZebraNet Wired and Wireless Print Servers -käyttöopas.)

Tulostimen asetusten muuttaminen Windows-ohjaimen avulla

1. Valitse Windowsin aloitusvalikosta **Printers & Scanners** (Tulostimet ja skannerit).
2. Valitse tulostimesi käytettävissä olevista tulostimista ja valitse **Manage** (Hallinta).

3. Valitse **Printing Preferences** (Tulostusasetukset).

Tulostimen ZDesigner-ikkuna avautuu.



Tulostimen ohjatut toiminnot

Tulostimen ohjatut toiminnot opastavat sinua tulostimen eri asetusten ja ominaisuuksien määrytyksessä.

Seuraavat ohjatut toiminnot ovat käytettävissä:

- Set All Wizard (Ohjattu kaikkien asetusten määrytyks) – suorittaa kaikki ohjatut toiminnot peräjälkeen.
- System Wizard (Ohjattu järjestelmätoiminto) – määryttää muut kuin tulostamiseen liittyvät käyttöjärjestelmäasetukset.
- Connection Wizard (Ohjattu yhteystoiminto) – määryttää tulostimen yhteysasetukset.
- Print Wizard (Ohjattu tulostustoiminto) – määryttää keskeiset tulostusparametrit ja -ominaisuudet. Katso [Ohjatun tulostustoiminnon suorittaminen ja testietiketin tulostaminen](#) sivu 62.
- RFID Wizard (Ohjattu RFID-toiminto) – määryttää RFID-alijärjestelmän toiminnan.

Valitsemalla aloitusnäytössä **Wizards** (Ohjatut toiminnot) näet käytettävissä olevat vaihtoehdot.

Lisätietoja ohjattujen toimintojen määryttämisestä yksittäisistä asetuksista on kohdassa [Käyttövalikot](#) sivu 72.



TÄRKEÄÄ:

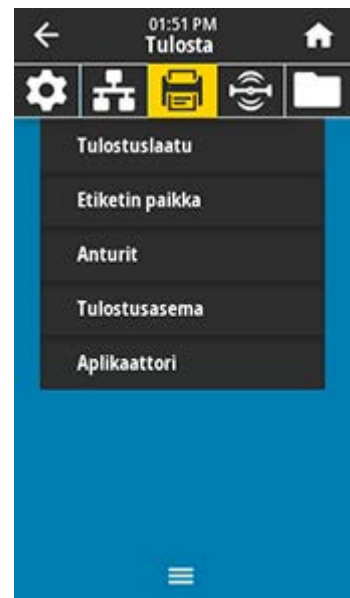
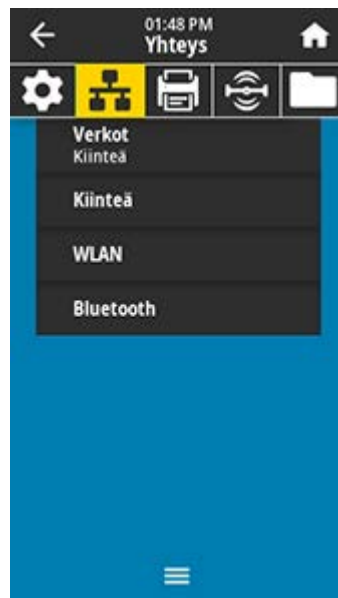
Kun käytät ohjattuja toimintoja, älä lähetä tietoja isäntäkoneesta tulostimeen.

Saat parhaat tulokset käyttämällä täysleveää etikettinauhaa, kun valitset Print Wizard (Ohjattu tulostustoiminto) tai Set All Wizard (Ohjattu kaikkien asetusten määrittäminen). Jos etikettinauha on lyhyempi kuin tulostettava kuva, kuva saattaa katketa tai tulostua usealle etiketille.

Käyttövalikot

Käytä tulostimen käyttövalikoita tarvittaessa tulostimen määrittämiseen.

Jos haluat lisätietoja valikoista, katso [System \(Järjestelmä\) -valikko](#) sivu 74, [Connection-valikko](#) sivu 83, [Print-valikko](#) sivu 97, [RFID-valikko](#) sivu 108 ja [Storage \(Tallennustila\) -valikko](#) sivu 114.



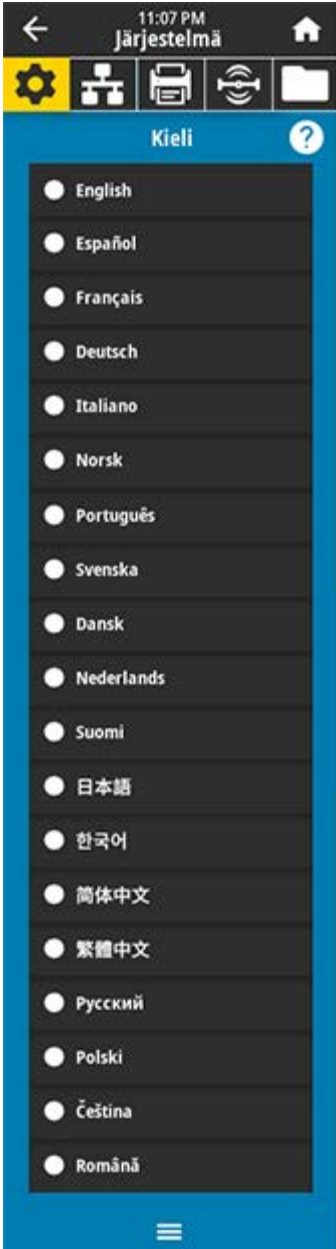


Voit muokata tulostimen asetuksia käyttövalikoiden kautta tai vaihtoehtoisesti käyttämällä alla kuvattuja menetelmiä. (Tässä osassa olevissa käyttövalikoiden kuvauksissa on tietoja näistä valinnaisista menetelmistä, jos niitä voi käyttää.)

- ZPL- ja Set/Get/Do (SGD) -komennot. (Katso lisätietoja Zebra Programming Guide -oppaasta osoitteessa zebra.com/manuals.)
- Tulostimen verkkosivut, jos tulostimella on aktiivinen langallinen tai langaton tulostuspalvelimen yhteys. (Katso lisätietoja ZebraNet Wired and Wireless Print Servers User Guide -oppaasta osoitteessa zebra.com/manuals.)

Voit käyttää myös tulostimen tehtävien ohjattuja toimintoja joidenkin asetusten muuttamiseen (katso [Tulostimen ohjatut toiminnot](#) sivu 71).

System (Järjestelmä) -valikko

Valikonäytön teksti	Valikkovaihtoehdon kuvaus
	<p>System (Järjestelmä) > Language (Kieli)</p> <p>Vaihda tarvittaessa tulostimen näyttämä kieli. Tämä muutos vaikuttaa sanoihin, jotka näkyvät seuraavissa:</p> <ul style="list-style-type: none"> • aloitusnäyttö • käyttövalikot • virheilmoitukset • tulostimen kokoonpanoetiketti, verkon kokoonpanoetiketti ja muut etiketit, jotka voi valita tulostettaviksi käyttövalikoiden kautta <p>Hyväksytyt arvot: ENGLANTI, ESPANJA, RANSKA, SAKSA, ITALIA, NORJA, PORTUGALI, RUOTSI, TANSKA, HOLLANTI, SUOMI, TŠEKKI, JAPANI, KOREA, ROMANIA, VENÄJÄ, PUOLA, YKSINKERTAISTETTU KIINA, PERINTEINEN KIINA</p> <p>Tämän parametrin valinnat näkyvät kyseisillä kielillä, jotta sinun on helpompi valita se, jota osaat lukea.</p> <p>Tähän liittyvät ZPL-komennot: ^KL</p> <p>Käytettävä SGD-komento: <code>display.language</code></p> <p>Tulostimen verkkosivu: View and Modify Printer Settings (Näytä tulostimen asetukset ja muuta niitä) > General Setup (Yleiset asetukset) > Language (Kieli)</p>

Valikkonäytön teksti



Valikkovaihtoehdon kuvaus

System (Järjestelmä) > Program Language (Ohjelmointikieli) > Diagnostic Mode (Vianmäärittystila)

Käyttämällä tätä vianmäärittystyökalua saat tulostimen tulostamaan heksadesimaaliarvot kaikista tulostimen vastaanottamista tiedoista. (Lisätietoja on kohdassa [Tiedonsiirron vianmäärittystilan käyttäminen](#) sivu 144.)

Hyväksytyt arvot: DISABLED (Poissa käytöstä), ENABLED (Käytössä)

Tähän liittyvät ZPL-komennot: ~JD ottaa käyttöön
~JE poistaa käytöstä

Käytettävä SGD-komento: `device.diagnostic_print`

Ohjaustaulun näppäimet: Pidä **PAUSE (Tauko)**- ja **FEED (Syötä)**-painikkeita painettuina kahden sekunnin ajan, kun tulostin on Valmis-tilassa.

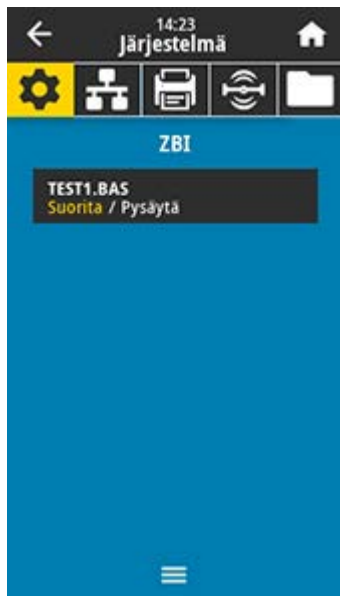


System (Järjestelmä) > Program Language (Ohjelmointikieli) > Virtual Device (Virtuaalilaite)

Jos tulostimeen on asennettu virtuaalilaitesovelluksia, voit katsella niitä, poistaa niitä käytöstä tai ottaa niitä käyttöön tässä käyttövalikossa.

Lisätietoja virtuaalilaitteista saat kyseisen virtuaalilaitteen käyttöoppaasta tai ottamalla yhteyttä paikalliseen jälleenmyyjään.

Valikkonäytön teksti



Valikkovaihtoehdon kuvaus

System (Järjestelmä) > Program Language (Ohjelmointikieli) > ZBI

Zebra Basic Interpreter (ZBI 2.0™) on ohjelmoinnin lisävaruste, jonka voi ostaa tulostinta varten. Jos haluat ostaa tämän lisävarusteen, pyydä lisätietoja Zebra-jälleenmyyjältä.

Jos ZBI-ohjelmia on ladattu tulostimeen, voit valita jonkin niistä suoritettavaksi käyttämällä tätä valikkokohdetta. Jos tulostimessa ei ole ohjelmaa, luettelossa lukee NONE (Ei mitään).

Kun ZBI-ohjelmia on ladattu, mutta mitkään niistä eivät ole käynnissä, tulostin näyttää kaikki käytettävissä olevat ohjelmat. Voit suorittaa jonkin niistä valitsemalla **Run (Suorita)** (korostettu valkoisella) ohjelman alapuolelta.

Kun ohjelma on käynnissä, vain kyseinen ohjelma näkyy luettelossa. Lopeta ohjelma valitsemalla **Stop (Pysäytä)** (korostettu valkoisella).



Käytettävä SGD-komento: zbi . key (määrittää, onko ZBI 2.0 -lisävaruste käytössä vai poissa käytöstä tulostimessa)

Valikkonäytön teksti



Valikkovaihtoehdon kuvaus

System (Järjestelmä) > Settings (Asetukset) > Display Time Format (Näyttöajan muoto)

Valitse tulostimen käyttämä ajan muoto.

Hyväksytyt arvot: 12-Hour (12 h), 24-Hour (24 h)

Käytettävä SGD-komento: `device.idle_display_value`



System (Järjestelmä) > Settings (Asetukset) > Password Level (Salasanataso)

Valitse salasanasuojauksen taso käyttövalikon kohteille.

Hyväksytyt arvot: Selected (Valitut), All (Kaikki), None (Ei mikään)

Tähän liittyvät ZPL-komennot: `^KP` (tulostimen salasanan vaihtaminen)

Valikkonäytön teksti



Valikkovaihtoehdon kuvaus

System (Järjestelmä) > Settings (Asetukset) > Set Password (Aseta salasana)

Määritä uusi tulostimen salasana edellisen parametrin suojaamille valikkokohteille. Tulostimen oletussalasana on 1234.

Hyväksytyt arvot: Numerot 0–9

Tähän liittyvät ZPL-komennot: ^KP

System (Järjestelmä) > Settings (Asetukset) > Power Up Action (Käynnistystoiminto)

Määritä toimi, jonka tulostin suorittaa käynnistystoiminnon aikana.

Hyväksytyt arvot: CALIBRATE (Kalibroi) – Säätää antureiden tasot ja raja-arvot, määrittää etiketin pituuden ja syöttää etikettinauhan seuraavaan välikohtaan.

FEED (Syötä) – Syöttää etiketit ensimmäiseen kohdistuskohtaan.

LENGTH (Pituus) – Määrittää etiketin pituuden käyttämällä nykyisiä anturin arvoja ja syöttää etikettinauhan seuraavaan välikohtaan.

NO MOTION (Ei liikettä) – Pyytää, että tulostin ei liikuta etikettinauhaa. Sinun on varmistettava käsin, että välikohta on asetettu oikein, tai asetettava seuraava välikohta painamalla syöttöpainiketta.

SHORT CAL (Lyhyt kal.) – Määrittää etikettinauhan ja välikohtien raja-arvot säätämättä anturin vahvistusta, määrittää etiketin pituuden ja syöttää etikettinauhan seuraavaan välikohtaan.

Tähän liittyvät ZPL-komennot: ^MF

Käytettävä SGD-komento: ezpl.power_up_action

Tulostimen verkkosivu: **View and Modify Printer Settings (Näytä tulostimen asetukset ja muuta niitä) > Calibration (Kalibrointi)**

Valikkonäytön teksti



Valikkovaihtoehdon kuvaus

System (Järjestelmä) > Settings (Asetukset) > Head Close Action (Pään sulkutoiminto)

Määritä toimi, jonka tulostin suorittaa, kun suljet tulostuspään.

Hyväksytyt arvot:

CALIBRATE (Kalibroi) – Säätää antureiden tasot ja raja-arvot, määrittää etiketin pituuden ja syöttää etikettinauhan seuraavaan välikohtaan.

FEED (Syötä) – Syöttää etiketit ensimmäiseen kohdistuskohtaan.

LENGTH (Pituus) – Määrittää etiketin pituuden käyttämällä nykyisiä anturin arvoja ja syöttää etikettinauhan seuraavaan välikohtaan.

NO MOTION (Ei liikettä) – Pyytää, että tulostin ei liikuta etikettinauhaa. Sinun on varmistettava käsin, että välikohta on asetettu oikein, tai asetettava seuraava välikohta painamalla syöttöpainiketta.

SHORT CAL (Lyhyt kal.) – Määrittää etikettinauhan ja välikohtien raja-arvot säätämättä anturin vahvistusta, määrittää etiketin pituuden ja syöttää etikettinauhan seuraavaan välikohtaan.

Tähän liittyvät ZPL-komennot:

^MF

Käytettävä SGD-komento:

ezpl.head_close_action

Tulostimen verkkosivu:

View and Modify Printer Settings (Näytä tulostimen asetukset ja muuta niitä) > Calibration (Kalibrointi)

System (Järjestelmä) > Settings (Asetukset) > Screen Calibration (Näytön kalibrointi)

Kalibroi näyttö koskettamalla kutakin hiusristikköä.



Valikkonäytön teksti



Valikkovaihtoehdon kuvaus

System (Järjestelmä) > Settings (Asetukset) > Restore Defaults (Palauta oletusarvot)

Palauta tietty tulostin, tulostuspalvelin ja verkkoasetukset takaisin tehdasasetuksiin. Ole varovainen, kun lataat oletusarvoja, sillä sinun on ladattava uudelleen kaikki asetukset, joita muutit käsin. Tämä valikkokohde on käytettävissä kahdessa käyttövalikossa, ja kullekin on eri oletusarvot.

Hyväksytyt arvot: PRINTER (Tulostin) – Palauttaa kaikki muut tulostimen asetukset verkkoasetuksia lukuun ottamatta tehdasasetuksiin. Ole varovainen, kun lataat oletusarvoja, sillä sinun on ladattava uudelleen kaikki asetukset, joita muutit käsin.

NETWORK (Verkko) – Alustaa uudelleen tulostimen langallisen tai langattoman tulostuspalvelimen. Jos käytössä on langaton tulostuspalvelin, tulostin myös liittyy uudelleen langattomaan verkkoosi.

LAST SAVED (Viim. tallenn.) – Lataa viimeisimmän pysyvän tallennuksen asetukset.

Tähän liittyvät ZPL-komennot:

PRINTER (Tulostin) – ^JUF

NETWORK (Verkko) – ^JUN

LAST SAVED (Viim. tallenn.) – ^JUR

Ohjaustaulun näppäimet:

PRINTER (Tulostin) – Pidä **FEED (Syötä)**- ja **PAUSE (Tauko)**-painikkeita painettuina tulostimen käynnistyksen aikana, jotta tulostimen parametrit palautetaan tehdasasetuksiin.

NETWORK (Verkko) – Pidä **CANCEL (Peruuta)**- ja **PAUSE (Tauko)**-painikkeita painettuina tulostimen käynnistyksen aikana, jotta verkon parametrit palautetaan tehdasasetuksiin.

LAST SAVED (Viim. tallenn.) – Ei ole

Tulostimen verkkosivu:

PRINTER (Tulostin) – **View and Modify Printer Settings (Näytä tulostimen asetukset ja muuta niitä) > Restore Default Configuration (Palauta oletuskokoonpano)**

NETWORK (Verkko) – **Print Server Settings (Tulostuspalvelimen asetukset) > Reset Print Server (Nollaa tulostuspalvelin)**

LAST SAVED (Viim. tallenn.) – **View and Modify Printer Settings (Näytä tulostimen asetukset ja muuta niitä) > Restore Saved Configuration (Palauta tallennettu kokoonpano)**

Valikkonäytön teksti



Valikkovaihtoehdon kuvaus

System (Järjestelmä) > Settings (Asetukset) > Print: System Settings (Tulosta: Järjestelmäasetukset)

Tulostaa tulostimen kokoonpanoetiketin. Seuraava on mallietiketti.

PRINTER CONFIGURATION	
Zebra Technologies ZTC Z1620R-203dpi ZPL 76J162700886	
+30.0	DARKNESS
6.0 IPS	PRINT SPEED
-007	TEAR OFF
TEAR OFF	PRINT MODE
CONTINUOUS	MEDIA TYPE
TRANSMISSIVE	SENSOR SELECT
DIRECT-THERMAL	PRINT METHOD
1344	PRINT WIDTH
2000	LABEL LENGTH
P1085892/00005 2	PRINT HEAD ID
15.0IN 380MM	MAXIMUM LENGTH
MAINT. OFF	EARLY WARNING
CONNECTED	USB COMM.
BIDIRECTIONAL	PARALLEL COMM.
RS232	SERIAL COMM.
9600	BAUD
8 BITS	DATA BITS
NONE	PARITY
XON/XOFF	HOST HANDSHAKE
NONE	PROTOCOL
NORMAL MODE	COMMUNICATIONS
<*> 7EH	CONTROL PREFIX
<*> 5EH	FORMAT PREFIX
<*> 2CH	DELIMITER CHAR
ZPL II	ZPL MODE
INACTIVE	COMMAND OVERRIDE
FEED	MEDIA POWER UP
LENGTH	HEAD CLOSE
DEFAULT	BACKFEED
+000	LABEL TOP
+0000	LEFT POSITION
OFF	APPLICATOR PORT
ENABLED	ERROR ON PAUSE
PULSE MODE	START PRINT SIG
DISABLED	REPRINT MODE
080	WEB SENSOR
090	MEDIA SENSOR
255	TAKE LABEL
027	MARK SENSOR
027	MARK MED SENSOR
000	TRANS GAIN
005	TRANS BASE
060	TRANS LED
002	MARK GAIN
100	MARK LED
DPCS#FXM	MODES ENABLED
	MODES DISABLED
1344 8/PM FULL	RESOLUTION
4.0	LINK-OS VERSION
V80.20.03 <-	FIRMWARE
1.3	XML SCHEMA
6.6.0 22.89	HARDWARE ID
32768k	RAM
524288k	ONBOARD FLASH
NONE	FORMAT CONVERT
MM/DD/YYYY 24HR	IDLE DISPLAY
05/11/17	RTC DATE
06:40	RTC TIME
ENABLED	ZBI
2.1	ZBI VERSION
READY	ZBI STATUS
TM:MGE MICRO	RFID READER
20.00.00.01	RFID HW VERSION
01.03.00.18	RFID FW VERSION
USA/CANADA	RFID REGION CODE
USA/CANADA	RFID COUNTRY CODE
RFID OK	RFID ERR STATUS
18	RFID READ PAR
18	RFID WRITE PAR
F0	PROG. POSITION
0	RFID VALID CTR
0	RFID VOID CTR
NONE	ADAPTIVE ANTENNA
A4	RFID ANTENNA
570 LABELS	NONRESET CNTR
570 LABELS	RESET CNTR1
570 LABELS	RESET CNTR2
2.798 IN	NONRESET CNTR
2.798 IN	RESET CNTR1
2.798 IN	RESET CNTR2
7.107 CH	NONRESET CNTR
7.107 CH	RESET CNTR1
7.107 CH	RESET CNTR2
001 WIRELESS	SLOT 1
*** EMPTY	SLOT 2
0	MASS STORAGE COUNT
0	HID COUNT
OFF	USB HOST LOCK OUT
FIRMWARE IN THIS PRINTER IS COPYRIGHTED	

Tähän ~WC
liittyvät ZPL-
komennot:

Valikkonäytön teksti

Valikkovaihtoehdon kuvaus

Ohjaustaulun näppäimet:

Tee jompikumpi seuraavista:*

- Pidä **CANCEL (Peruuta)**-painiketta painettuna tulostimen käynnistyksen aikana. (Aiemmin CANCEL-testi.)
- Pidä **FEED (Tauko)**- ja **CANCEL (Syötä)**-painikkeita painettuina kahden sekunnin ajan, kun tulostin on Valmis-tilassa.



HUOMAUTUS: * Tulostaa tulostimen kokoonpanoetiketin ja verkon kokoonpanoetiketin.

Tulostimen verkkosivu:

View and Modify Printer Settings (Näytä tulostimen asetukset ja muuta niitä) > Print Listings on Label (Tulosta luettelo etiketille)*



HUOMAUTUS: * Tulostaa tulostimen kokoonpanoetiketin ja verkon kokoonpanoetiketin.





System (Järjestelmä) > Energy Saving (Virransäästö) > Energy Star




Kun Energy Star -tila on otettu käyttöön, tulostin siirtyy lepotilaan aikakatkaisuajan jälkeen ja vähentää näin virrankulutusta. Palauta tulostin takaisin aktiiviseen tilaan painamalla mitä tahansa ohjaustaulun painiketta.


Hyväksytyt arvot: ON (Päällä), OFF (Pois)


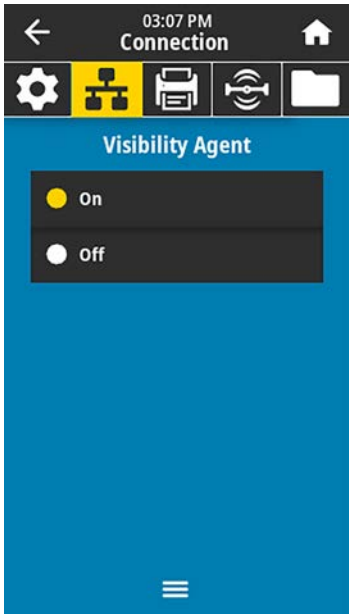


Käytettävä SGD-komento: `power.energy_star.enable`
`power.energy_star_timeout(käyttämättömyysajan määrittäminen ennen Energy Star -tilan käynnistämistä)`

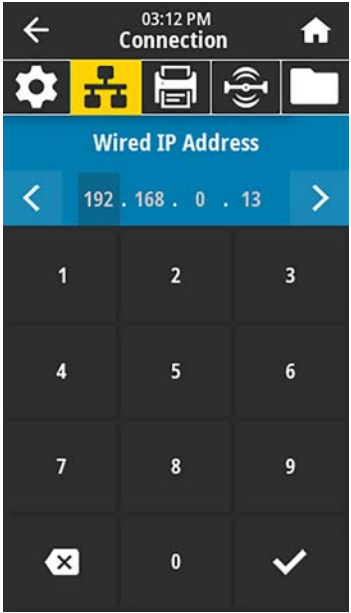
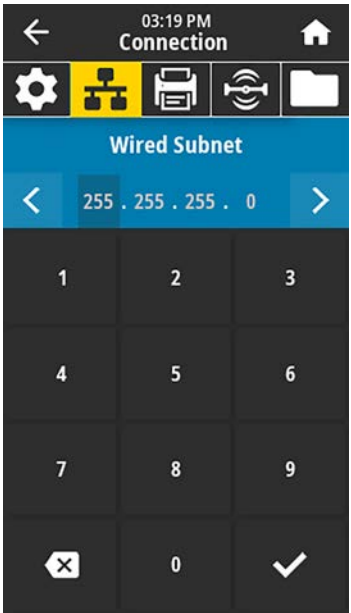
Connection-valikko

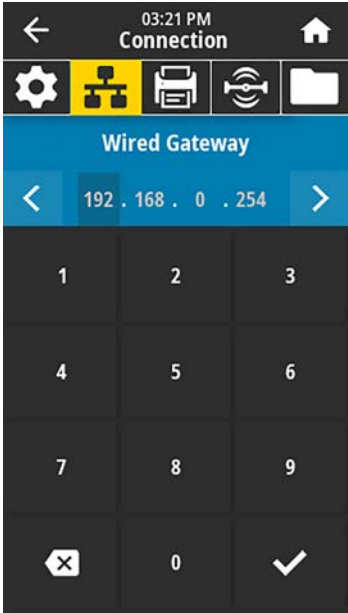

Valikonäytön teksti	Valikkovaihtoehdon kuvaus	
	<p>Connection (Yhteys) > Networks (Verkot) > Reset Network (Palauta verkko alkutilaan)</p> <p>Asetus nolaa langallisen tai langattoman tulostuspalvelimen ja tallentaa kaikki käyttäjän verkkoasetuksiin tekemät muutokset.</p> <p>! TÄRKEÄÄ: Verkkoasetusten muutokset tulevat voimaan palauttamalla tulostuspalvelin alkuasetuksiinsa.</p>	
<p>Tähän liittyvät ZPL-komennot:</p>	<p>~WR</p>	
<p>Tulostimen verkkosivu:</p>	<p>Print Server Settings (Tulostuspalvelimen asetukset) > Reset Print Server (Nolaa tulostuspalvelin)</p>	
	<p>Connection (Yhteys) > Networks (Verkot) > Primary Network (Ensisijainen verkko)</p> <p>Näytä tai muokkaa, pidetäänkö langallista vai langatonta tulostuspalvelinta ensisijaisena. Käyttäjä voi määrittää haluamansa verkon ensisijaiseksi.</p>	
<p>Hyväksytyt arvot:</p>	<p>Langallinen, langaton</p>	
<p>Tähän liittyvät ZPL-komennot:</p>	<p>^NC</p>	
<p>Käytettävä SGD-komento:</p>	<p>ip.primary_network</p>	




Valikkonäytön teksti	Valikkovaihtoehdon kuvaus		
	<p>Connection (Yhteys) > Networks (Verkot) > IP Port (IP-portti)</p> <p>Tämä tulostinasetus viittaa sisäiseen langalliseen tulostuspalvelimen portin numeroon, jota TCP-tulostuspalvelu kuuntelee. Isännän normaali TCP-viestintä on ohjattava tähän porttiin.</p> <table border="1" data-bbox="708 394 1521 510"> <tr> <td>Käytettävä SGD-komento:</td> <td>ip.port</td> </tr> </table> <p>Tulostimen verkkosivu: View and Modify Printer Settings (Näytä tulostimen asetukset ja muuta niitä) > Network Communications Setup (Verkkoviestinnän asetukset) > TCP/IP Settings (TCP/IP-asetukset)</p>	Käytettävä SGD-komento:	ip.port
Käytettävä SGD-komento:	ip.port		
	<p>Connection (Yhteys) > Networks (Verkot) > IP Alternate Port (Vaihtoehtoinen IP-portti)</p> <p>Komento, joka määrittää vaihtoehtoisen TCP-portin numeron.</p> <p> HUOMAUTUS: Komentoa tukevat tulostuspalvelimet valvovat sekä ensisijaisen portin että vaihtoehtoisen portin yhteyksiä samanaikaisesti.</p> <table border="1" data-bbox="708 1108 1521 1224"> <tr> <td>Käytettävä SGD-komento:</td> <td>ip.port_alternate</td> </tr> </table> <p>Tulostimen verkkosivu: View and Modify Printer Settings (Näytä tulostimen asetukset ja muuta niitä) > Network Communications Setup (Verkkoviestinnän asetukset) > TCP/IP Settings (TCP/IP-asetukset)</p>	Käytettävä SGD-komento:	ip.port_alternate
Käytettävä SGD-komento:	ip.port_alternate		



Valikkonäytön teksti	Valikkovaihtoehdon kuvaus	
	<p>Connection (Yhteys) > Networks (Verkot) > Print (Tulosta): Verkkotiedot</p> <p>Tulostaa minkä tahansa asennetun tulostuspalvelimen tai Bluetooth-laitteen asetukset. Seuraava on mallietiketti.</p> <pre data-bbox="716 401 1084 1318"> Network Configuration ----- Zebra Technologies ZTC ZTXXX-XXXXp1 ZPL XXXXXXXXXXXX Wired..... PRIMARY NETWORK PrintServer..... LOAD LAN FRONT INTERNAL WIRED..... ACTIVE PRINTSRVR Wired* ALL..... IP PROTOCOL 192.168.000.017... IP ADDRESS 255.255.255.000... SUBNET 192.168.000.254... GATEWAY 000.000.000.000... WINS SERVER IP YES..... TIMEOUT CHECKING 300..... TIMEOUT VALUE 000..... ARP INTERVAL 8100..... BASE RAW PORT 9200..... JSON CONFIG PORT Wireless ALL..... IP PROTOCOL 000.000.000.000... IP ADDRESS 255.255.255.000... SUBNET 000.000.000.000... GATEWAY 000.000.000.000... WINS SERVER IP YES..... TIMEOUT CHECKING 300..... TIMEOUT VALUE 000..... ARP INTERVAL 8100..... BASE RAW PORT 9200..... JSON CONFIG PORT INSERTED..... CARD INSERTED 02dfH..... CARD MFG ID 9134H..... CARD PRODUCT ID ac:3f:a4:b2:05:9c.. MAC ADDRESS YES..... DRIVER INSTALLED INFRASTRUCTURE... OPERATING MODE 125..... ESSID 1.0..... CURRENT TX RATE OPEN..... WEP TYPE WPA PSK..... WLAN SECURITY 1..... WEP INDEX 000..... PWR SIGNAL LONG..... PREAMBLE NO..... ASSOCIATED ON..... PULSE ENABLED 15..... PULSE RATE OFF..... INTL MODE USA/CANADA..... REGION CODE USA/CANADA..... COUNTRY CODE 0x7FF..... CHANNEL MASK Bluetooth 4.3.1p1..... FIRMWARE 02/13/2015..... DATE on..... DISCOVERABLE 3.0/4.0..... RADIO VERSION on..... ENABLED AC:3F:A4:B2:05:9D.. MAC ADDRESS 76J162700888..... FRIENDLY NAME no..... CONNECTED 1..... MIN SECURITY MODE nc..... CONN SECURITY MODE supported..... IOS FIRMWARE IN THIS PRINTER IS COPYRIGHTED </pre>	
Tähän liittyvät ZPL-komennot:		~WL
Ohjaustaulun näppäimet:		<p>Tee jompikumpi seuraavista:*</p> <ul style="list-style-type: none"> • Pidä CANCEL (Peruuta)-painiketta painettuna tulostimen käynnistyksen aikana. (Aiemmin CANCEL-testi.) • Pidä FEED (Tauko)- ja CANCEL (Syötä)-painikkeita painettuina kahden sekunnin ajan, kun tulostin on Valmis-tilassa.
Tulostimen verkkosivu:		View and Modify Printer Settings (Näytä tulostimen asetukset ja muuta niitä) > Print Listings on Label (Tulosta luettelo etiketille)*



Valikkonäytön teksti	Valikkovaihtoehdon kuvaus							
	 HUOMAUTUS: *Tulostaa tulostimen kokoonpanoetiketin ja verkon kokoonpanoetiketin.							
	<p>Connection (Yhteys) > Networks (Verkot) > Visibility Agent (Näkyvyysagentti)</p> <p>Kun tulostin on yhdistetty langalliseen tai langattomaan verkkoon, se yrittää muodostaa yhteyden Zeban Asset Visibility Service -palveluun pilvipohjaisen Zebra Printer Connectorin kautta käyttämällä salattua, varmenteella todennettavaa verkkoliitäntäyhteyttä. Tulostin lähettää etsintätiedot sekä asetukset ja hälytystiedot. Millä tahansa etikettimallilla tulostettuja tietoja EI lähetetä.</p> <p>Toiminto voidaan poistaa käytöstä poistamalla tämä asetus käytöstä. (Lisätietoja, katso sovelluksen lisätietoartikkeli Opting Out of the Asset Visibility Agent osoitteessa zebra.com.)</p> <table border="1" data-bbox="699 762 1531 846"> <tr> <td>Hyväksytyt arvot:</td> <td>ON (Päällä), OFF (Pois)</td> </tr> </table> <table border="1" data-bbox="699 846 1531 957"> <tr> <td>Käytettävä SGD-komento:</td> <td><code>weblink.zebra_connector.enable</code></td> </tr> </table> <p>Tulostimen verkkosivu: View and Modify Printer Settings (Näytä tulostimen asetukset ja muuta niitä) > Network Configuration (Verkon kokoonpano) > Cloud Connect Settings (Cloud Connect -asetukset)</p>		Hyväksytyt arvot:	ON (Päällä), OFF (Pois)	Käytettävä SGD-komento:	<code>weblink.zebra_connector.enable</code>		
Hyväksytyt arvot:	ON (Päällä), OFF (Pois)							
Käytettävä SGD-komento:	<code>weblink.zebra_connector.enable</code>							
	<p>Connection (Yhteys) > Wired (Langallinen) > Wired IP Protocol (Kiinteän verkon IP-protokolla)</p> <p>Parametri, joka osoittaa, valitseeko käyttäjä (pysyvä) vai palvelin (dynaaminen) kiinteän verkon tulostuspalvelimen IP-osoitteen. Kun valittuna on dynaaminen vaihtoehto, parametri ilmoittaa menetelmät, joilla kyseinen tulostuspalvelin vastaanottaa IP-osoitteen palvelimelta.</p> <p> TÄRKEÄÄ: Verkkoasetusten muutokset tulevat voimaan palauttamalla tulostuspalvelin alkuasetuksiinsa. (Katso Connection > Networks > Reset Network.)</p> <table border="1" data-bbox="699 1486 1531 1570"> <tr> <td>Hyväksytyt arvot:</td> <td>ALL, GLEANING ONLY, RARP, BOOTP, DHCP, DHCP & BOOTP, PERMANENT</td> </tr> </table> <table border="1" data-bbox="699 1570 1531 1682"> <tr> <td>Tähän liittyvät ZPL-komennot:</td> <td>^ND</td> </tr> </table> <table border="1" data-bbox="699 1682 1531 1795"> <tr> <td>Käytettävä SGD-komento:</td> <td><code>internal_wired.ip.protocol</code></td> </tr> </table>		Hyväksytyt arvot:	ALL, GLEANING ONLY, RARP, BOOTP, DHCP, DHCP & BOOTP, PERMANENT	Tähän liittyvät ZPL-komennot:	^ND	Käytettävä SGD-komento:	<code>internal_wired.ip.protocol</code>
Hyväksytyt arvot:	ALL, GLEANING ONLY, RARP, BOOTP, DHCP, DHCP & BOOTP, PERMANENT							
Tähän liittyvät ZPL-komennot:	^ND							
Käytettävä SGD-komento:	<code>internal_wired.ip.protocol</code>							



Valikkonäytön teksti	Valikkovaihtoehdon kuvaus							
	Tulostimen verkkosivu:	View and Modify Printer Settings (Näytä tulostimen asetukset ja muuta niitä) > Network Communications Setup (Verkkoviestinnän asetukset) > TCP/IP Settings (TCP/IP-asetukset)						
	<p>Connection (Yhteys) > Wired (Langallinen) > Wired IP Address (Kiinteä IP-osoite)</p> <p>Näytä ja tarvittaessa vaihda tulostimen kiinteä IP-osoite.</p> <p>Tallenna asetuksen muutokset valitsemalla ensin kohdan Connection > Wired > Wired IP Protocol arvoksi PERMANENT (PYSYVÄ) ja nollaamalla sitten tulostuspalvelin (katso Connection > Networks > Reset Network).</p> <table border="1" data-bbox="699 646 1521 961"> <tr> <td>Hyväksytyt arvot:</td> <td>000–255 kuhunkin kenttään</td> </tr> <tr> <td>Tähän liittyvät ZPL-komennot:</td> <td>^ND</td> </tr> <tr> <td>Käytettävä SGD-komento:</td> <td>internal_wired.ip.addr</td> </tr> </table> <p>Tulostimen verkkosivu:</p>		Hyväksytyt arvot:	000–255 kuhunkin kenttään	Tähän liittyvät ZPL-komennot:	^ND	Käytettävä SGD-komento:	internal_wired.ip.addr
Hyväksytyt arvot:	000–255 kuhunkin kenttään							
Tähän liittyvät ZPL-komennot:	^ND							
Käytettävä SGD-komento:	internal_wired.ip.addr							
	<p>Connection (Yhteys) > Wired (Langallinen) > Wired Subnet (Kiinteän verkon aliverkko)</p> <p>Näytä ja tarvittaessa vaihda tulostimen kiinteän aliverkon peite.</p> <p>Tallenna asetuksen muutokset valitsemalla ensin kohdan Connection > Wired > Wired IP Protocol arvoksi PERMANENT (PYSYVÄ) ja nollaamalla sitten tulostuspalvelin (katso Connection > Networks > Reset Network).</p> <table border="1" data-bbox="699 1371 1521 1686"> <tr> <td>Hyväksytyt arvot:</td> <td>000–255 kuhunkin kenttään</td> </tr> <tr> <td>Tähän liittyvät ZPL-komennot:</td> <td>^ND</td> </tr> <tr> <td>Käytettävä SGD-komento:</td> <td>internal_wired.ip.netmask</td> </tr> </table> <p>Tulostimen verkkosivu:</p>		Hyväksytyt arvot:	000–255 kuhunkin kenttään	Tähän liittyvät ZPL-komennot:	^ND	Käytettävä SGD-komento:	internal_wired.ip.netmask
Hyväksytyt arvot:	000–255 kuhunkin kenttään							
Tähän liittyvät ZPL-komennot:	^ND							
Käytettävä SGD-komento:	internal_wired.ip.netmask							

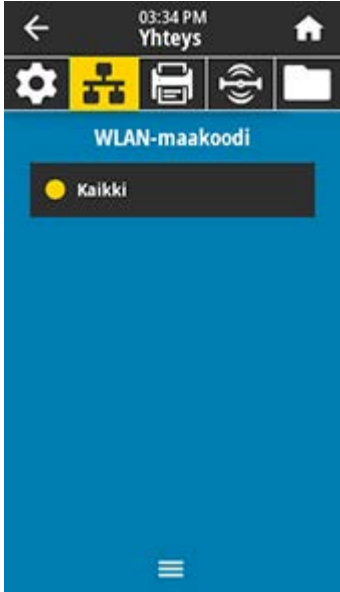
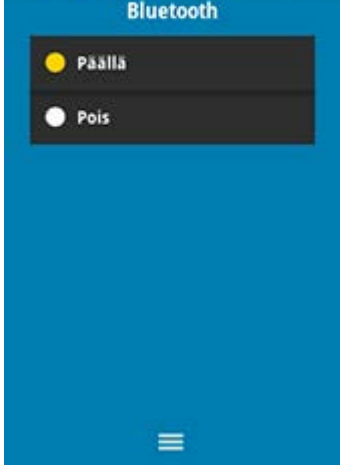
Valikkonäytön teksti	Valikkovaihtoehdon kuvaus						
	<p>Connection (Yhteys) > Wired (Langallinen) > Wired Gateway (Kiinteän verkon yhdyskäytävä)</p> <p>Näytä ja tarvittaessa vaihda kiinteän verkon yhdyskäytävän oletusarvoa.</p> <p>Tallenna asetuksen muutokset valitsemalla ensin kohdan Connection > Wired > Wired IP Protocol arvoksi PERMANENT (PYSYVÄ) ja nollaamalla sitten tulostuspalvelin (katso Connection > Networks > Reset Network).</p> <table border="1" data-bbox="708 537 1521 846"> <tr> <td>Hyväksytyt arvot:</td> <td>000–255 kuhunkin kenttään</td> </tr> <tr> <td>Tähän liittyvät ZPL-komennot:</td> <td>^ND</td> </tr> <tr> <td>Käytettävä SGD-komento:</td> <td>internal_wired.ip.gateway</td> </tr> </table> <p>Tulostimen verkkosivu: View and Modify Printer Settings (Näytä tulostimen asetukset ja muuta niitä) > Network Communications Setup (Verkkoviestinnän asetukset) > TCP/IP Settings (TCP/IP-asetukset)</p>	Hyväksytyt arvot:	000–255 kuhunkin kenttään	Tähän liittyvät ZPL-komennot:	^ND	Käytettävä SGD-komento:	internal_wired.ip.gateway
Hyväksytyt arvot:	000–255 kuhunkin kenttään						
Tähän liittyvät ZPL-komennot:	^ND						
Käytettävä SGD-komento:	internal_wired.ip.gateway						
	<p>Connection (Yhteys) > Wired (Langallinen) > Wired MAC Address (Kiinteä MAC-osoite)</p> <p>Näytä kiinteän verkon tulostuspalvelimen Media Access Control (MAC) -osoite. Arvo ei ole muokattavissa.</p> <table border="1" data-bbox="708 1157 1521 1272"> <tr> <td>Käytettävä SGD-komento:</td> <td>internal_wired.mac_addr</td> </tr> </table> <p>Tulostimen verkkosivu: View and Modify Printer Settings (Näytä tulostimen asetukset ja muuta niitä) > Network Communications Setup (Verkkoviestinnän asetukset) > TCP/IP Settings (TCP/IP-asetukset)</p>	Käytettävä SGD-komento:	internal_wired.mac_addr				
Käytettävä SGD-komento:	internal_wired.mac_addr						


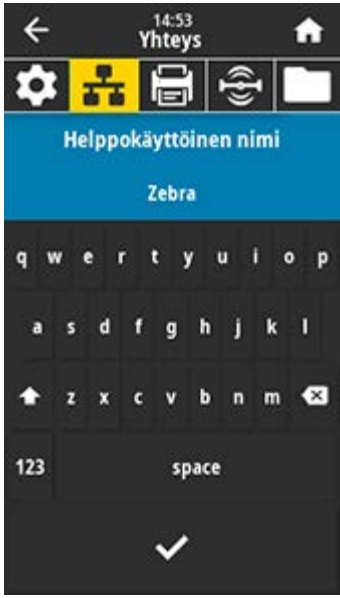
Valikkonäytön teksti	Valikkovaihtoehdon kuvaus								
	<p>Connection (Yhteys) > WLAN > WLAN IP Protocol (Langattoman verkon IP-protokolla)</p> <p>Parametri ilmoittaa, valitseeko käyttäjä (permanent/pysyvä) vai palvelin (dynaaminen) langattoman tulostuspalvelimen IP-osoitteen. Kun valittuna on dynaaminen vaihtoehto, parametri ilmoittaa menetelmät, joilla kyseinen tulostuspalvelin vastaanottaa IP-osoitteen palvelimelta.</p> <p> HUOMAUTUS: Verkkoasetusten muutokset tulevat voimaan palauttamalla tulostuspalvelin alkuasetuksiinsa. (Katso Connection > Networks > Reset Network).</p> <table border="1" data-bbox="699 646 1526 1136"> <tr> <td>Hyväksytyt arvot:</td> <td>ALL, GLEANING ONLY, RARP, BOOTP, DHCP, DHCP & BOOTP, PERMANENT</td> </tr> <tr> <td>Tähän liittyvät ZPL-komennot:</td> <td>^ND</td> </tr> <tr> <td>Käytettävä SGD-komento:</td> <td>wlan.ip.protocol</td> </tr> <tr> <td>Tulostimen verkkosivu:</td> <td>View and Modify Printer Settings (Näytä tulostimen asetukset ja muuta niitä) > Network Communications Setup (Verkkoviestinnän asetukset) > Wireless Setup (Langattoman kortin asennus)</td> </tr> </table>	Hyväksytyt arvot:	ALL, GLEANING ONLY, RARP, BOOTP, DHCP, DHCP & BOOTP, PERMANENT	Tähän liittyvät ZPL-komennot:	^ND	Käytettävä SGD-komento:	wlan.ip.protocol	Tulostimen verkkosivu:	View and Modify Printer Settings (Näytä tulostimen asetukset ja muuta niitä) > Network Communications Setup (Verkkoviestinnän asetukset) > Wireless Setup (Langattoman kortin asennus)
Hyväksytyt arvot:	ALL, GLEANING ONLY, RARP, BOOTP, DHCP, DHCP & BOOTP, PERMANENT								
Tähän liittyvät ZPL-komennot:	^ND								
Käytettävä SGD-komento:	wlan.ip.protocol								
Tulostimen verkkosivu:	View and Modify Printer Settings (Näytä tulostimen asetukset ja muuta niitä) > Network Communications Setup (Verkkoviestinnän asetukset) > Wireless Setup (Langattoman kortin asennus)								
	<p>Connection (Yhteys) > WLAN > WLAN IP Address (WLAN-verkon IP-osoite)</p> <p>Näytä ja tarvittaessa vaihda tulostimen langattoman verkon IP-osoite. Tallenna asetuksen muutokset valitsemalla ensin kohdan Connection > WLAN > WLAN IP Protocol arvoksi PERMANENT (PYSYVÄ) ja nollaamalla sitten tulostuspalvelin (katso Connection > Networks > Reset Network).</p> <table border="1" data-bbox="699 1402 1526 1892"> <tr> <td>Hyväksytyt arvot:</td> <td>000–255 kuhunkin kenttään</td> </tr> <tr> <td>Tähän liittyvät ZPL-komennot:</td> <td>^ND</td> </tr> <tr> <td>Käytettävä SGD-komento:</td> <td>wlan.ip.addr</td> </tr> <tr> <td>Tulostimen verkkosivu:</td> <td>View and Modify Printer Settings (Näytä tulostimen asetukset ja muuta niitä) > Network Communications Setup (Verkkoviestinnän asetukset) > Wireless Setup (Langattoman kortin asennus)</td> </tr> </table>	Hyväksytyt arvot:	000–255 kuhunkin kenttään	Tähän liittyvät ZPL-komennot:	^ND	Käytettävä SGD-komento:	wlan.ip.addr	Tulostimen verkkosivu:	View and Modify Printer Settings (Näytä tulostimen asetukset ja muuta niitä) > Network Communications Setup (Verkkoviestinnän asetukset) > Wireless Setup (Langattoman kortin asennus)
Hyväksytyt arvot:	000–255 kuhunkin kenttään								
Tähän liittyvät ZPL-komennot:	^ND								
Käytettävä SGD-komento:	wlan.ip.addr								
Tulostimen verkkosivu:	View and Modify Printer Settings (Näytä tulostimen asetukset ja muuta niitä) > Network Communications Setup (Verkkoviestinnän asetukset) > Wireless Setup (Langattoman kortin asennus)								



Valikkonäytön teksti	Valikkovaihtoehdon kuvaus								
	<p>Connection (Yhteys) > WLAN > WLAN Subnet (WLAN-aliverkko)</p> <p>Näytä ja tarvittaessa vaihda tulostimen langattoman aliverkon peite. Tallenna asetuksen muutokset valitsemalla ensin kohdan Connection > WLAN > WLAN IP Protocol arvoksi PERMANENT (PYSYVÄ) ja nollaamalla sitten tulostuspalvelin (katso Connection > Networks > Reset Network).</p> <table border="1"> <tr> <td>Hyväksytyt arvot:</td> <td>000–255 kuhunkin kenttään</td> </tr> <tr> <td>Tähän liittyvät ZPL-komennot:</td> <td>^ND</td> </tr> <tr> <td>Käytettävä SGD-komento:</td> <td>wlan.ip.netmask</td> </tr> <tr> <td>Tulostimen verkkosivu:</td> <td>View and Modify Printer Settings (Näytä tulostimen asetukset ja muuta niitä) > Network Communications Setup (Verkkoviestinnän asetukset) > Wireless Setup (Langattoman kortin asennus)</td> </tr> </table>	Hyväksytyt arvot:	000–255 kuhunkin kenttään	Tähän liittyvät ZPL-komennot:	^ND	Käytettävä SGD-komento:	wlan.ip.netmask	Tulostimen verkkosivu:	View and Modify Printer Settings (Näytä tulostimen asetukset ja muuta niitä) > Network Communications Setup (Verkkoviestinnän asetukset) > Wireless Setup (Langattoman kortin asennus)
Hyväksytyt arvot:	000–255 kuhunkin kenttään								
Tähän liittyvät ZPL-komennot:	^ND								
Käytettävä SGD-komento:	wlan.ip.netmask								
Tulostimen verkkosivu:	View and Modify Printer Settings (Näytä tulostimen asetukset ja muuta niitä) > Network Communications Setup (Verkkoviestinnän asetukset) > Wireless Setup (Langattoman kortin asennus)								
	<p>Connection (Yhteys) > WLAN > WLAN Subnet (WLAN-yhdyskäytävä)</p> <p>Näytä ja tarvittaessa vaihda langattoman yhdyskäytävän oletusarvoa. Tallenna asetuksen muutokset valitsemalla ensin kohdan Connection > WLAN > WLAN IP Protocol arvoksi PERMANENT (PYSYVÄ) ja nollaamalla sitten tulostuspalvelin (katso Connection > Networks > Reset Network).</p> <table border="1"> <tr> <td>Hyväksytyt arvot:</td> <td>000–255 kuhunkin kenttään</td> </tr> <tr> <td>Tähän liittyvät ZPL-komennot:</td> <td>^ND</td> </tr> <tr> <td>Käytettävä SGD-komento:</td> <td>wlan.ip.gateway</td> </tr> <tr> <td>Tulostimen verkkosivu:</td> <td>View and Modify Printer Settings (Näytä tulostimen asetukset ja muuta niitä) > Network Communications Setup (Verkkoviestinnän asetukset) > Wireless Setup (Langattoman kortin asennus)</td> </tr> </table>	Hyväksytyt arvot:	000–255 kuhunkin kenttään	Tähän liittyvät ZPL-komennot:	^ND	Käytettävä SGD-komento:	wlan.ip.gateway	Tulostimen verkkosivu:	View and Modify Printer Settings (Näytä tulostimen asetukset ja muuta niitä) > Network Communications Setup (Verkkoviestinnän asetukset) > Wireless Setup (Langattoman kortin asennus)
Hyväksytyt arvot:	000–255 kuhunkin kenttään								
Tähän liittyvät ZPL-komennot:	^ND								
Käytettävä SGD-komento:	wlan.ip.gateway								
Tulostimen verkkosivu:	View and Modify Printer Settings (Näytä tulostimen asetukset ja muuta niitä) > Network Communications Setup (Verkkoviestinnän asetukset) > Wireless Setup (Langattoman kortin asennus)								



Valikkonäytön teksti	Valikkovaihtoehdon kuvaus					
	<p>Connection (Yhteys) > WLAN > WLAN MAC Address (WLAN-verkon IP-osoite)</p> <p>Näytä langattoman tulostuspalvelimen Media Access Control (MAC) -osoite. Arvo ei ole muokattavissa.</p> <table border="1" data-bbox="706 394 1513 510"> <tr> <td>Käytettävä SGD-komento:</td> <td>wlan.mac_addr</td> </tr> </table> <p>Tulostimen verkkosivu: View and Modify Printer Settings (Näytä tulostimen asetukset ja muuta niitä) > Network Communications Setup (Verkkoviestinnän asetukset) > Wireless Setup (Langattoman kortin asennus)</p>		Käytettävä SGD-komento:	wlan.mac_addr		
Käytettävä SGD-komento:	wlan.mac_addr					
	<p>Connection (Yhteys) > WLAN > ESSID</p> <p>Extended Service Set Identification (ESSID) on käyttäjän langattoman verkon tunnistus. Määritä nykyisen langattoman kokoonpanon ESSID.</p> <table border="1" data-bbox="706 982 1513 1066"> <tr> <td>Hyväksytyt arvot:</td> <td>32-merkkinen aakkosnumeerinen merkkijono (oletus 125)</td> </tr> </table> <table border="1" data-bbox="706 1066 1513 1182"> <tr> <td>Käytettävä SGD-komento:</td> <td>wlan.essid</td> </tr> </table> <p>Tulostimen verkkosivu: View and Modify Printer Settings (Näytä tulostimen asetukset ja muuta niitä) > Network Communications Setup (Verkkoviestinnän asetukset) > Wireless Setup (Langattoman kortin asennus)</p>		Hyväksytyt arvot:	32-merkkinen aakkosnumeerinen merkkijono (oletus 125)	Käytettävä SGD-komento:	wlan.essid
Hyväksytyt arvot:	32-merkkinen aakkosnumeerinen merkkijono (oletus 125)					
Käytettävä SGD-komento:	wlan.essid					


Valikkonäytön teksti	Valikkovaihtoehdon kuvaus							
	<p>Connection (Yhteys) > WLAN > WLAN Security (WLAN-suojaus) Valitse langattomassa verkossa käytettävä suojaustyyppi.</p> <table border="1" data-bbox="698 331 1528 856"> <tr> <td data-bbox="698 331 873 447">Tähän liittyvät ZPL-komennot:</td> <td data-bbox="873 331 1528 447">^WX</td> </tr> <tr> <td data-bbox="698 447 873 562">Käytettävä SGD-komento:</td> <td data-bbox="873 447 1528 562">wlan.security</td> </tr> <tr> <td data-bbox="698 562 873 856">Tulostimen verkkosivu:</td> <td data-bbox="873 562 1528 856">View and Modify Printer Settings (Näytä tulostimen asetukset ja muuta niitä) > Network Communications Setup (Verkkoviestinnän asetukset) > Wireless Setup (Langattoman salauksen asennus)</td> </tr> </table>		Tähän liittyvät ZPL-komennot:	^WX	Käytettävä SGD-komento:	wlan.security	Tulostimen verkkosivu:	View and Modify Printer Settings (Näytä tulostimen asetukset ja muuta niitä) > Network Communications Setup (Verkkoviestinnän asetukset) > Wireless Setup (Langattoman salauksen asennus)
Tähän liittyvät ZPL-komennot:	^WX							
Käytettävä SGD-komento:	wlan.security							
Tulostimen verkkosivu:	View and Modify Printer Settings (Näytä tulostimen asetukset ja muuta niitä) > Network Communications Setup (Verkkoviestinnän asetukset) > Wireless Setup (Langattoman salauksen asennus)							
	<p>Connection (Yhteys) > WLAN > WLAN Band (WLAN-kaista) Aseta haluttu Wi-Fi-yhteyden kaista.</p> <table border="1" data-bbox="698 951 1528 1472"> <tr> <td data-bbox="698 951 873 1035">Hyväksytyt arvot:</td> <td data-bbox="873 951 1528 1035">2,4, 5, Ei mitään</td> </tr> <tr> <td data-bbox="698 1035 873 1150">Käytettävä SGD-komento:</td> <td data-bbox="873 1035 1528 1150">wlan.band_preference</td> </tr> <tr> <td data-bbox="698 1150 873 1472">Tulostimen verkkosivu:</td> <td data-bbox="873 1150 1528 1472">View and Modify Printer Settings (Näytä tulostimen asetukset ja muuta niitä) > Network Communications (Verkkoviestintä) > Wireless Setup (Langattoman kortin asennus)</td> </tr> </table>		Hyväksytyt arvot:	2,4, 5, Ei mitään	Käytettävä SGD-komento:	wlan.band_preference	Tulostimen verkkosivu:	View and Modify Printer Settings (Näytä tulostimen asetukset ja muuta niitä) > Network Communications (Verkkoviestintä) > Wireless Setup (Langattoman kortin asennus)
Hyväksytyt arvot:	2,4, 5, Ei mitään							
Käytettävä SGD-komento:	wlan.band_preference							
Tulostimen verkkosivu:	View and Modify Printer Settings (Näytä tulostimen asetukset ja muuta niitä) > Network Communications (Verkkoviestintä) > Wireless Setup (Langattoman kortin asennus)							

Valikkonäytön teksti	Valikkovaihtoehdon kuvaus	
	<p>Connection (Yhteys) > WLAN > WLAN Country Code (WLAN -maakoodi)</p> <p>Maakoodi määrittää sääntelymaan, jota varten langaton radio on kulloinkin määritetty.</p> <p>! TÄRKEÄÄ: Maakoodien luettelo on tulostinkohtainen ja määräytyy tulostimen mallin ja sen langattoman radion määrytysten mukaan. Luettelo voidaan muuttaa, siihen voidaan tehdä lisäyksiä tai poistoja laiteohjelmistopäivitysten yhteydessä ilman erillistä ilmoitusta.</p> <p>Määritä omassa tulostimessa käytettävissä olevat maakoodit antamalla ! U1 getvar "wlan" -komento, joka palauttaa kaikki WLAN-asetuksiin liittyvät komennot. Etsi tuloksista wlan.country.code-komento ja katso tulostimelle saatavilla olevat maakoodit.</p>	
	Käytettävä SGD-komento:	wlan.country_code
	<p>Connection (Yhteys) > Bluetooth > Bluetooth</p> <p>Valitse, onko tulostin löydettävissä Bluetooth-laiteparin muodostamista varten.</p>	
	Hyväksytyt arvot:	ON – ottaa käyttöön Bluetooth-radion. OFF – poistaa Bluetooth-radion käytöstä.
	Käytettävä SGD-komento:	bluetooth.enable

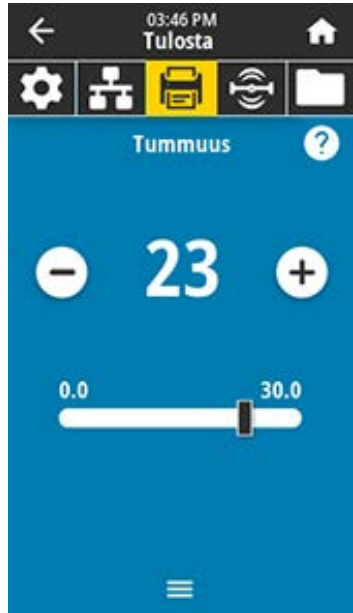
Valikkonäytön teksti	Valikkovaihtoehdon kuvaus	
	<p>Connection (Yhteys) > Bluetooth > Bluetooth Discovery (Bluetooth-näkyvyys)</p> <p>Valitse, onko tulostin löydettävissä Bluetooth-laiteparin muodostamista varten.</p>	
	<p>Hyväksytyt arvot:</p>	<p>ON – ottaa käyttöön Bluetooth-hakutilan. OFF – poistaa Bluetooth-hakutilan käytöstä.</p>
	<p>Käytettävä SGD-komento:</p>	<p>bluetooth.discoverable</p>
	<p>Connection (Yhteys) > Bluetooth > Friendly Name (Kutsumanimi)</p> <p>Komento asettaa palvelun etsinnässä käytettävän kutsumanimen. Muutokset tulevat voimaan joko sammuttamalla laite ja käynnistämällä se uudelleen tai antamalla <code>device.reset</code>-komento (katso Connection > Networks > Reset Network).</p> <p>Jos kutsumanimeä ei aseteta, oletusasetus on tulostimen sarjanumero.</p>	
	<p>Hyväksytyt arvot:</p>	<p>17-merkkinen tekstimerkkijono</p>
	<p>Käytettävä SGD-komento:</p>	<p>bluetooth.friendly_name</p>



Valikkonäytön teksti	Valikkovaihtoehdon kuvaus				
	<p>Connection (Yhteys) > Bluetooth > Minimum Security Mode (Minimisuojaustila)</p> <p>Tämä tulostimen asetusparametri määrittää Bluetoothin minimisuojaustilan. Minimisuojaustilassa on erilaisia suojaustasoja tulostimen radion version ja tulostimen laiteohjelmiston mukaan. Katso lisätietoja Zebra Programming Guide -oppaasta osoitteessa zebra.com/manuals.</p> <table border="1" data-bbox="699 493 1521 577"> <tr> <td>Hyväksytyt arvot:</td> <td>1, 2, 3, 4</td> </tr> </table> <table border="1" data-bbox="699 581 1521 856"> <tr> <td>Käytettävä SGD-komento:</td> <td><code>bluetooth.minimum_security_mode</code></td> </tr> </table>	Hyväksytyt arvot:	1, 2, 3, 4	Käytettävä SGD-komento:	<code>bluetooth.minimum_security_mode</code>
Hyväksytyt arvot:	1, 2, 3, 4				
Käytettävä SGD-komento:	<code>bluetooth.minimum_security_mode</code>				
	<p>Connection (Yhteys) > Bluetooth > Specification Version (Määritysversio)</p> <p>Parametri, joka näyttää Bluetooth-kirjaston versionumeron.</p> <table border="1" data-bbox="699 987 1521 1472"> <tr> <td>Käytettävä SGD-komento:</td> <td><code>bluetooth.version</code></td> </tr> </table>	Käytettävä SGD-komento:	<code>bluetooth.version</code>		
Käytettävä SGD-komento:	<code>bluetooth.version</code>				



Valikkonäytön teksti	Valikkovaihtoehdon kuvaus				
	<p>Connection (Yhteys) > Bluetooth > MAC Address (MAC-osoite) Parametri, joka näyttää Bluetooth-laitteen osoitteen.</p> <table border="1" data-bbox="699 331 1528 856"> <tr> <td>Käytettävä SGD-komento:</td> <td>bluetooth.address</td> </tr> </table>	Käytettävä SGD-komento:	bluetooth.address		
Käytettävä SGD-komento:	bluetooth.address				
	<p>Connection (Yhteys) > Bluetooth > Bluetooth Auth. (Bluetooth-tunnistus) PIN-koodi Aseta PIN-koodi, jota käytetään, kun Bluetooth-tunnistus on käytössä.</p> <table border="1" data-bbox="699 1016 1528 1472"> <tr> <td>Käytettävä SGD-komento:</td> <td>bluetooth.bluetooth_pin (PIN-koodin asettaminen)</td> </tr> <tr> <td></td> <td>bluetooth.authentication (tunnistuksen ottaminen käyttöön)</td> </tr> </table>	Käytettävä SGD-komento:	bluetooth.bluetooth_pin (PIN-koodin asettaminen)		bluetooth.authentication (tunnistuksen ottaminen käyttöön)
Käytettävä SGD-komento:	bluetooth.bluetooth_pin (PIN-koodin asettaminen)				
	bluetooth.authentication (tunnistuksen ottaminen käyttöön)				





Valikkonäytön teksti	Valikkovaihtoehdon kuvaus
	<p>Connection (Yhteys) > Bluetooth > Bluetooth Bonding (Bluetooth-yhteyksien säilyttäminen)</p> <p>Määrittää, säilyttääkö Bluetooth-pino linkkiavaimet vai tallentaako se ne laitteille, jotka muodostavat yhteyden tulostimeen.</p>
	<p>Hyväksytyt arvot:</p> <p>ON – ottaa Bluetooth-yhteyksien säilyttämisen käyttöön.</p> <p>OFF – poistaa Bluetooth-yhteyksien säilyttämisen käytöstä.</p>
	<p>Käytettävä SGD-komento:</p> <p>bluetooth.bonding</p>



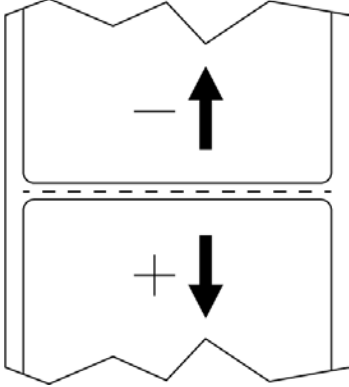
Print-valikko


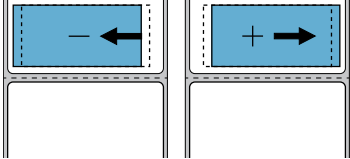
Valikkonäytön teksti	Valikkovaihtoehdon kuvaus
	<p>Print (Tulosta) > Print Quality (Tulostuslaatu) > Darkness (Tummuus)</p> <p>Valitse alhaisin tulostusjäljen tummuusasetus, jolla tulostusjälki on hyvä. Jos määrität liian suuren tummuusasetuksen, etiketin kuva voi tulostua epäselvänä, viivakoodeja ei ehkä skannata oikein, värinauha voi palaa puhki tai tulostuspää voi kulua tavallista nopeammin.</p>
	<p>Hyväksytyt arvot:</p> <p>0,0 - 30,0</p>
	<p>Tähän liittyvät ZPL-komennot:</p> <p>^MD ~SD</p>
	<p>Käytettävä SGD-komento:</p> <p>print.tone</p>
<p>Tulostimen verkkosivu:</p>	<p>View and Modify Printer Settings (Näytä tulostimen asetukset ja muuta niitä) > General Setup (Yleiset asetukset) > Darkness (Tummuus)</p>

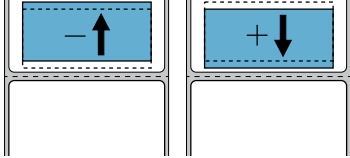
Valikkonäytön teksti	Valikkovaihtoehdon kuvaus								
	<p>Print (Tulosta) > Print Quality (Tulostuslaatu) > Print Speed (Tulostusnopeus)</p> <p>Valitse etiketin tulostamista varten nopeus tuumina sekunnissa (ips). Hidas tulostusnopeus parantaa tyypillisesti tulostuslaatua.</p> <table border="1"> <tr> <td data-bbox="699 394 873 478">Hyväksytyt arvot:</td> <td data-bbox="876 394 1524 478">2–6 tuumaa sekunnissa</td> </tr> <tr> <td data-bbox="699 483 873 594">Tähän liittyvät ZPL-komennot:</td> <td data-bbox="876 483 1524 594">^PR</td> </tr> <tr> <td data-bbox="699 598 873 709">Käytettävä SGD-komento:</td> <td data-bbox="876 598 1524 709">media.speed</td> </tr> <tr> <td data-bbox="699 714 873 873">Tulostimen verkkosivu:</td> <td data-bbox="876 714 1524 873">View and Modify Printer Settings (Näytä tulostimen asetukset ja muuta niitä) > General Setup (Yleiset asetukset) > Print Speed (Tulostusnopeus)</td> </tr> </table>	Hyväksytyt arvot:	2–6 tuumaa sekunnissa	Tähän liittyvät ZPL-komennot:	^PR	Käytettävä SGD-komento:	media.speed	Tulostimen verkkosivu:	View and Modify Printer Settings (Näytä tulostimen asetukset ja muuta niitä) > General Setup (Yleiset asetukset) > Print Speed (Tulostusnopeus)
Hyväksytyt arvot:	2–6 tuumaa sekunnissa								
Tähän liittyvät ZPL-komennot:	^PR								
Käytettävä SGD-komento:	media.speed								
Tulostimen verkkosivu:	View and Modify Printer Settings (Näytä tulostimen asetukset ja muuta niitä) > General Setup (Yleiset asetukset) > Print Speed (Tulostusnopeus)								
	<p>Print (Tulosta) > Print Quality (Tulostuslaatu) > Print Type (Tulostustapa)</p> <p>Määritä, halutaanko tulostimen käyttävän tulostamiseen värinauhaa.</p> <table border="1"> <tr> <td data-bbox="699 1003 873 1178">Hyväksytyt arvot:</td> <td data-bbox="876 1003 1524 1178"> <ul style="list-style-type: none"> • Thermal Transfer (Lämpösiirto) – käyttää värinauhaa ja lämpösiirtoetikettinauhaa. • Direct Thermal (Suoralämpö) – käyttää suoralämpöetikettinauhaa eikä värinauhaa. </td> </tr> <tr> <td data-bbox="699 1182 873 1293">Tähän liittyvät ZPL-komennot:</td> <td data-bbox="876 1182 1524 1293">^MT</td> </tr> <tr> <td data-bbox="699 1297 873 1409">Käytettävä SGD-komento:</td> <td data-bbox="876 1297 1524 1409">ezpl.print_method</td> </tr> <tr> <td data-bbox="699 1413 873 1554">Tulostimen verkkosivu:</td> <td data-bbox="876 1413 1524 1554">View and Modify Printer Settings (Näytä tulostimen asetukset ja muuta niitä) > Media Setup (Etikettinauhahan asetukset) > Print Method (Tulostustapa)</td> </tr> </table>	Hyväksytyt arvot:	<ul style="list-style-type: none"> • Thermal Transfer (Lämpösiirto) – käyttää värinauhaa ja lämpösiirtoetikettinauhaa. • Direct Thermal (Suoralämpö) – käyttää suoralämpöetikettinauhaa eikä värinauhaa. 	Tähän liittyvät ZPL-komennot:	^MT	Käytettävä SGD-komento:	ezpl.print_method	Tulostimen verkkosivu:	View and Modify Printer Settings (Näytä tulostimen asetukset ja muuta niitä) > Media Setup (Etikettinauhahan asetukset) > Print Method (Tulostustapa)
Hyväksytyt arvot:	<ul style="list-style-type: none"> • Thermal Transfer (Lämpösiirto) – käyttää värinauhaa ja lämpösiirtoetikettinauhaa. • Direct Thermal (Suoralämpö) – käyttää suoralämpöetikettinauhaa eikä värinauhaa. 								
Tähän liittyvät ZPL-komennot:	^MT								
Käytettävä SGD-komento:	ezpl.print_method								
Tulostimen verkkosivu:	View and Modify Printer Settings (Näytä tulostimen asetukset ja muuta niitä) > Media Setup (Etikettinauhahan asetukset) > Print Method (Tulostustapa)								



Valikkonäytön teksti	Valikkovaihtoehdon kuvaus								
	<p>Print (Tulosta) > Print Quality (Tulostuslaatu) > Label Type (Etikettityyppi)</p> <p>Valitse käytettävä etikettinauhan tyyppi.</p> <table border="1"> <tr> <td data-bbox="701 369 873 646">Hyväksytyt arvot:</td> <td data-bbox="878 369 1526 646"> Continuous (Jatkuva), Gap/Notch (Raollinen/lovettu), Mark (Merkki) Valittaessa Continuous (Jatkuva) etikettimalliin on määritettävä etiketin pituus (ZPL-komentona $\wedge LL$). Valittaessa useiden epäjatkuvien etikettinauhojen yhteydessä Gap/Notch (Raollinen/lovettu) tai Mark (Merkki), tulostin laskee etiketin pituuden syöttämällä etikettinauhaa. </td> </tr> <tr> <td data-bbox="701 653 873 762">Tähän liittyvät ZPL-komennot:</td> <td data-bbox="878 653 1526 762">$\wedge MN$</td> </tr> <tr> <td data-bbox="701 768 873 877">Käytettävä SGD-komento:</td> <td data-bbox="878 768 1526 877">ezpl.media_type</td> </tr> <tr> <td data-bbox="701 884 873 1024">Tulostimen verkkosivu:</td> <td data-bbox="878 884 1526 1024">View and Modify Printer Settings (Näytä tulostimen asetukset ja muuta niitä) > Media Setup (Etikettinauhan asetukset) > Media Type (Etikettinauhan tyyppi)</td> </tr> </table>	Hyväksytyt arvot:	Continuous (Jatkuva), Gap/Notch (Raollinen/lovettu), Mark (Merkki) Valittaessa Continuous (Jatkuva) etikettimalliin on määritettävä etiketin pituus (ZPL-komentona $\wedge LL$). Valittaessa useiden epäjatkuvien etikettinauhojen yhteydessä Gap/Notch (Raollinen/lovettu) tai Mark (Merkki) , tulostin laskee etiketin pituuden syöttämällä etikettinauhaa.	Tähän liittyvät ZPL-komennot:	$\wedge MN$	Käytettävä SGD-komento:	ezpl.media_type	Tulostimen verkkosivu:	View and Modify Printer Settings (Näytä tulostimen asetukset ja muuta niitä) > Media Setup (Etikettinauhan asetukset) > Media Type (Etikettinauhan tyyppi)
Hyväksytyt arvot:	Continuous (Jatkuva), Gap/Notch (Raollinen/lovettu), Mark (Merkki) Valittaessa Continuous (Jatkuva) etikettimalliin on määritettävä etiketin pituus (ZPL-komentona $\wedge LL$). Valittaessa useiden epäjatkuvien etikettinauhojen yhteydessä Gap/Notch (Raollinen/lovettu) tai Mark (Merkki) , tulostin laskee etiketin pituuden syöttämällä etikettinauhaa.								
Tähän liittyvät ZPL-komennot:	$\wedge MN$								
Käytettävä SGD-komento:	ezpl.media_type								
Tulostimen verkkosivu:	View and Modify Printer Settings (Näytä tulostimen asetukset ja muuta niitä) > Media Setup (Etikettinauhan asetukset) > Media Type (Etikettinauhan tyyppi)								
	<p>Print (Tulosta) > Print Quality (Tulostuslaatu) > Label Pituus (Etiketin pituus)</p> <p>Näytä kalibroitu etiketin pituus pisteinä.</p> <p>Tätä arvoa voidaan muuttaa vain kun jokin seuraavista ehdoista täyttyy:</p> <ul style="list-style-type: none"> tulostin on määritetty jatkuvaa etikettinauhaa varten $\wedge LL$-komennon toisen parametrin arvo on Y <table border="1"> <tr> <td data-bbox="701 1335 873 1663">Tähän liittyvät ZPL-komennot:</td> <td data-bbox="878 1335 1526 1663">$\wedge LL$</td> </tr> </table>	Tähän liittyvät ZPL-komennot:	$\wedge LL$						
Tähän liittyvät ZPL-komennot:	$\wedge LL$								


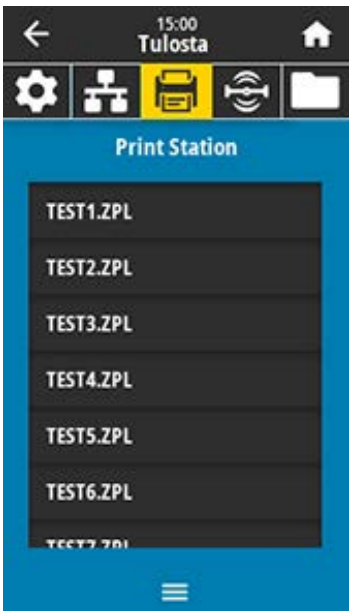

Valikkonäytön teksti	Valikkovaihtoehdon kuvaus						
 <p>The screenshot shows a printer's menu interface. At the top, there is a back arrow, the time '03:57 PM', and the word 'Tulosta' with a home icon. Below this are icons for settings, network, printing, wireless, and a folder. The main menu item is 'Etiketin leveys (pistettä)' with the value '832' displayed. A numeric keypad is visible below, with digits 1-9, 0, a cancel button (X), and a confirm button (checkmark).</p>	<p>Print (Tulosta) > Print Quality (Tulostuslaatu) > Label Width (Dots) (Etiketin leveys (pistettä))</p> <p>Ilmoita käytettävien etikettien leveys pisteinä. Oletusarvo on tulostimen tulostuspään DPI-arvoon perustuva suurin leveys.</p> <table border="1" data-bbox="699 394 1528 1129"> <tr> <td data-bbox="699 394 873 898">Hyväksytyt arvot:</td> <td data-bbox="876 394 1528 898">  <p>HUOMAUTUS: Jos leveys asetetaan liian pieneksi, osa etikettimallista jää tulostumatta. Jos leveys asetetaan liian suureksi, mallimuistia menee hukkaan ja tulostin voi jatkaa tulostamista etiketin yli telalle. Asetus voi vaikuttaa etikettimallin sijaintiin vaakasuunnassa, jos kuva on käännetty ZPL II -komennolla ^POI.</p> <p>ZT411 203 dpi = 0002–832 ZT411 300 dpi = 0002–1248 ZT411 600 dpi = 0002–2496 ZT421 203 dpi = 0002–1344 ZT421 300 dpi = 0002–1984</p> </td> </tr> <tr> <td data-bbox="699 903 873 1014">Tähän liittyvät ZPL-komennot:</td> <td data-bbox="876 903 1528 1014">^PW</td> </tr> <tr> <td data-bbox="699 1018 873 1129">Käytettävä SGD-komento:</td> <td data-bbox="876 1018 1528 1129">ezpl.print_width</td> </tr> </table> <p>Tulostimen verkkosivu: View and Modify Printer Settings (Näytä tulostimen asetukset ja muuta niitä) > Media Setup (Etikettinauhan asetukset) > Print Width (Tulostusleveys)</p>	Hyväksytyt arvot:	 <p>HUOMAUTUS: Jos leveys asetetaan liian pieneksi, osa etikettimallista jää tulostumatta. Jos leveys asetetaan liian suureksi, mallimuistia menee hukkaan ja tulostin voi jatkaa tulostamista etiketin yli telalle. Asetus voi vaikuttaa etikettimallin sijaintiin vaakasuunnassa, jos kuva on käännetty ZPL II -komennolla ^POI.</p> <p>ZT411 203 dpi = 0002–832 ZT411 300 dpi = 0002–1248 ZT411 600 dpi = 0002–2496 ZT421 203 dpi = 0002–1344 ZT421 300 dpi = 0002–1984</p>	Tähän liittyvät ZPL-komennot:	^PW	Käytettävä SGD-komento:	ezpl.print_width
Hyväksytyt arvot:	 <p>HUOMAUTUS: Jos leveys asetetaan liian pieneksi, osa etikettimallista jää tulostumatta. Jos leveys asetetaan liian suureksi, mallimuistia menee hukkaan ja tulostin voi jatkaa tulostamista etiketin yli telalle. Asetus voi vaikuttaa etikettimallin sijaintiin vaakasuunnassa, jos kuva on käännetty ZPL II -komennolla ^POI.</p> <p>ZT411 203 dpi = 0002–832 ZT411 300 dpi = 0002–1248 ZT411 600 dpi = 0002–2496 ZT421 203 dpi = 0002–1344 ZT421 300 dpi = 0002–1984</p>						
Tähän liittyvät ZPL-komennot:	^PW						
Käytettävä SGD-komento:	ezpl.print_width						



Valikkonäytön teksti	Valikkovaihtoehdon kuvaus								
	<p>Print (Tulosta) > Label Position (Etiketin paikka) > Collection Method (Keräystapa)</p> <p>Valitse keräystapa, joka on yhteensopiva tulostimessa käytävissä olevien lisävarusteiden kanssa.</p> <table border="1"> <tr> <td data-bbox="699 401 873 638">Hyväksytyt arvot:</td> <td data-bbox="878 401 1529 638">Tear Off (Repäisy), Peel Off (Irrotus), Rewind (Kelaus), Cutter (Leikkuri), Delayed Cut (Viivästetty leikkaus), Linerless Peel (Taustapaperiton irrotus), Linerless Rewind (Taustapaperiton kelaus), Linerless Tear (Taustapaperiton repäisy), Applicator (Asetin), Linerless Cut (Taustapaperiton leikkaus), Linerless Delayed Cut (Taustapaperiton viivästetty leikkaus)</td> </tr> <tr> <td data-bbox="699 644 873 751">Tähän liittyvät ZPL-komennot:</td> <td data-bbox="878 644 1529 751">^MM</td> </tr> <tr> <td data-bbox="699 758 873 865">Käytettävä SGD-komento:</td> <td data-bbox="878 758 1529 865">media.printmode</td> </tr> <tr> <td data-bbox="699 871 873 978">Tulostimen verkkosivu:</td> <td data-bbox="878 871 1529 978">View and Modify Printer Settings (Näytä tulostimen asetukset ja muuta niitä) > General Setup (Yleiset asetukset) > Print Mode (Tulostustila)</td> </tr> </table>	Hyväksytyt arvot:	Tear Off (Repäisy), Peel Off (Irrotus), Rewind (Kelaus), Cutter (Leikkuri), Delayed Cut (Viivästetty leikkaus), Linerless Peel (Taustapaperiton irrotus), Linerless Rewind (Taustapaperiton kelaus), Linerless Tear (Taustapaperiton repäisy), Applicator (Asetin), Linerless Cut (Taustapaperiton leikkaus), Linerless Delayed Cut (Taustapaperiton viivästetty leikkaus)	Tähän liittyvät ZPL-komennot:	^MM	Käytettävä SGD-komento:	media.printmode	Tulostimen verkkosivu:	View and Modify Printer Settings (Näytä tulostimen asetukset ja muuta niitä) > General Setup (Yleiset asetukset) > Print Mode (Tulostustila)
Hyväksytyt arvot:	Tear Off (Repäisy), Peel Off (Irrotus), Rewind (Kelaus), Cutter (Leikkuri), Delayed Cut (Viivästetty leikkaus), Linerless Peel (Taustapaperiton irrotus), Linerless Rewind (Taustapaperiton kelaus), Linerless Tear (Taustapaperiton repäisy), Applicator (Asetin), Linerless Cut (Taustapaperiton leikkaus), Linerless Delayed Cut (Taustapaperiton viivästetty leikkaus)								
Tähän liittyvät ZPL-komennot:	^MM								
Käytettävä SGD-komento:	media.printmode								
Tulostimen verkkosivu:	View and Modify Printer Settings (Näytä tulostimen asetukset ja muuta niitä) > General Setup (Yleiset asetukset) > Print Mode (Tulostustila)								
	<p>Print (Tulosta) > Label Position (Etiketin paikka) > Tear Line Offset (Repäisylinjan poikkeama)</p> <p>Siirrä tarvittaessa etikettinauhan sijaintia repäisyypalkin päällä tulostuksen jälkeen.</p> <ul style="list-style-type: none"> Pienemmät numerot siirtävät etikettinauhaa määritetyn määrän pisteitä tulostimen sisälle (repäisylinja siirtyy lähemmäs juuri tulostetun etiketin reunaa). Suuremmat numerot siirtävät etikettinauhaa ulos tulostimesta (repäisylinja siirtyy kohti seuraavan etiketin etureunaa).  <table border="1"> <tr> <td data-bbox="699 1751 873 1820">Hyväksytyt arvot:</td> <td data-bbox="878 1751 1529 1820">-120 - +120</td> </tr> </table>	Hyväksytyt arvot:	-120 - +120						
Hyväksytyt arvot:	-120 - +120								



Valikkonäytön teksti	Valikkovaihtoehdon kuvaus	
	Tähän liittyvät ZPL-komennot:	~TA
	Käytettävä SGD-komento:	ezpl.tear_off
	Tulostimen verkkosivu:	View and Modify Printer Settings (Näytä tulostimen asetukset ja muuta niitä) > General Setup (Yleiset asetukset) > Tear Off (Repäisy)
	<p>Print (Tulosta) > Label Position (Etiketin paikka) > Label Offset (Etiketin poikkeama)</p> <p>Siirrä etiketin kuvan sijaintia vaaka- tai pystysuunnassa tarpeen mukaan.</p> <p>Vaakasuuntainen</p> <ul style="list-style-type: none"> Negatiiviset numerot siirtävät kuvan vasenta reunaa kohti etiketin vasenta reunaa valittujen pisteiden määrän verran. Positiiviset numerot siirtävät kuvan reunaa kohti etiketin oikeaa reunaa. 	
Hyväksytyt arvot:	-9999 - 9999	
Tähän liittyvät ZPL-komennot:	^LS	
Käytettävä SGD-komento:	zpl.left_position	
Tulostimen verkkosivu:	View and Modify Printer Settings (Näytä tulostimen asetukset ja muuta niitä) > Advanced Setup (Lisäasetukset) > Left Position (Vasen asema)	

Valikkonäytön teksti	Valikkovaihtoehdon kuvaus						
	<p>Pystysuuntainen</p> <ul style="list-style-type: none"> Pienemmät numerot siirtävät etiketin kuvaa korkeammalle (tulostuspäätä kohti). Suuremmat numerot siirtävät etiketin kuvaa alemmas (pois tulostuspäätä) annetun pistemäärän verran.  <table border="1" data-bbox="711 634 1521 945"> <tr> <td>Hyväksytyt arvot:</td> <td>-120 - +120</td> </tr> <tr> <td>Tähän liittyvät ZPL-komennot:</td> <td>^LT</td> </tr> <tr> <td>Käytettävä SGD-komento:</td> <td>zpl.label_top</td> </tr> </table> <p>Tulostimen verkkosivu: View and Modify Printer Settings (Näytä tulostimen asetukset ja muuta niitä) > General Setup (Yleiset asetukset) > Label Top (Etiketin yläreuna)</p>	Hyväksytyt arvot:	-120 - +120	Tähän liittyvät ZPL-komennot:	^LT	Käytettävä SGD-komento:	zpl.label_top
Hyväksytyt arvot:	-120 - +120						
Tähän liittyvät ZPL-komennot:	^LT						
Käytettävä SGD-komento:	zpl.label_top						
	<p>Print (Tulosta) > Sensors (Anturit) > Manual Calibration (Manuaalinen kalibrointi)</p> <p>Säädä etiketti- ja värinauha-anturien herkkyyttä kalibroimalla tulostin. Katso koko kalibrointitoimenpiteen suorittamisohje kohdasta Väri- ja etikettinauhan paikoitusanturin kalibrointi sivu 116.</p> <table border="1" data-bbox="711 1264 1521 1575"> <tr> <td>Tähän liittyvät ZPL-komennot:</td> <td>~JC</td> </tr> <tr> <td>Käytettävä SGD-komento:</td> <td>ezpl.manual_calibration</td> </tr> <tr> <td>Ohjaustaulun näppäimet:</td> <td>Aloita kalibrointi pitämällä PAUSE + FEED + CANCEL -painikkeet alhaalla kahden sekunnin ajan.</td> </tr> </table> <p>Tulostimen verkkosivu: Kalibrointia ei voi käynnistää verkkosivujen kautta. Katso anturin kalibroinnin aikana määritettävät asetukset seuraavalta verkkosivulta:</p> <p>View and Modify Printer Settings (Näytä tulostimen asetukset ja muuta niitä) > Calibration (Kalibrointi)</p> <p> TÄRKEÄÄ: Näitä asetuksia ei saa muuttaa, ellei Zebran tekninen tuki tai valtuutettu huoltoteknikko ole toisin kehottanut.</p>	Tähän liittyvät ZPL-komennot:	~JC	Käytettävä SGD-komento:	ezpl.manual_calibration	Ohjaustaulun näppäimet:	Aloita kalibrointi pitämällä PAUSE + FEED + CANCEL -painikkeet alhaalla kahden sekunnin ajan.
Tähän liittyvät ZPL-komennot:	~JC						
Käytettävä SGD-komento:	ezpl.manual_calibration						
Ohjaustaulun näppäimet:	Aloita kalibrointi pitämällä PAUSE + FEED + CANCEL -painikkeet alhaalla kahden sekunnin ajan.						



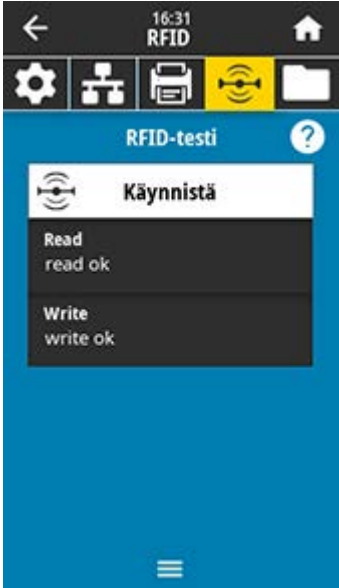
Valikkonäytön teksti	Valikkovaihtoehdon kuvaus	
	<p>Print (Tulosta) > Sensors (Anturit) > Label Sensor (Etikettianturi)</p> <p>Aseta etikettianturin herkkyys.</p> <p>! TÄRKEÄÄ: Arvo asetetaan anturin kalibroinnin yhteydessä. Näitä asetuksia ei saa muuttaa, ellei Zebran tekninen tuki tai valtuutettu huoltoteknikko ole toisin kehottanut.</p>	
Hyväksytyt arvot:	0 - 255	
Käytettävä SGD-komento:	ezpl.label_sensor	
Tulostimen verkkosivu:	View and Modify Printer Settings (Näytä tulostimen asetukset ja muuta niitä) > Calibration (Kalibrointi)	
	<p>Print (Tulosta) > Sensors (Anturit) > Sensor Type (Anturityyppi)</p> <p>Valitse etikettinauhan paikoitusanturi, joka sopii käytettävälle etikettinauhalle. Musta merkki -etikettinauhan kanssa käytetään tavallisesti heijastavaa anturia. Muiden etikettinauhatyyppejen kanssa käytetään tavallisesti läpäisevää anturia.</p>	
Hyväksytyt arvot:	LÄPÄISEVÄ, HEIJASTAVA	
Tähän liittyvät ZPL-komennot:	^JS	
Käytettävä SGD-komento:	device.sensor_select	
Tulostimen verkkosivu:	View and Modify Printer Settings (Näytä tulostimen asetukset ja muuta niitä) > Media Setup (Etikettinauhan asetukset)	

Valikkonäytön teksti	Valikkovaihtoehdon kuvaus							
	<p>Print (Tulosta) > Sensors (Anturit) > Print (Tulosta): Anturiprofiili</p> <p>Näyttää anturin asetukset verrattuna todellisiin anturin lukemiin. Tulosten tulkinta, katso Anturiprofiili sivu 142.</p> <table border="1" data-bbox="699 365 1524 873"> <tr> <td data-bbox="699 365 873 478">Tähän liittyvät ZPL-komennot:</td> <td data-bbox="876 365 1524 478">~JG</td> </tr> <tr> <td data-bbox="699 483 873 562">Ohjaustaulun näppäimet:</td> <td data-bbox="876 483 1524 562">Pidä FEED- ja CANCEL -painikkeet alhaalla tulostimen käynnistyksen aikana.</td> </tr> <tr> <td data-bbox="699 567 873 873">Tulostimen verkkosivu:</td> <td data-bbox="876 567 1524 873">View and Modify Printer Settings (Näytä tulostimen asetukset ja muuta niitä) > Print Listings on Label (Tulosta luettelo etiketille) ></td> </tr> </table>		Tähän liittyvät ZPL-komennot:	~JG	Ohjaustaulun näppäimet:	Pidä FEED- ja CANCEL -painikkeet alhaalla tulostimen käynnistyksen aikana.	Tulostimen verkkosivu:	View and Modify Printer Settings (Näytä tulostimen asetukset ja muuta niitä) > Print Listings on Label (Tulosta luettelo etiketille) >
Tähän liittyvät ZPL-komennot:	~JG							
Ohjaustaulun näppäimet:	Pidä FEED- ja CANCEL -painikkeet alhaalla tulostimen käynnistyksen aikana.							
Tulostimen verkkosivu:	View and Modify Printer Settings (Näytä tulostimen asetukset ja muuta niitä) > Print Listings on Label (Tulosta luettelo etiketille) >							
	<p>Print > Print Station (Tulostusasema)</p> <p>Valikkokomennolla voidaan täyttää etikettimallin muuttujien kentät ja tulostaa etiketti käyttämällä syöttölaitetta (HID), kuten USB-näppäimistöä, vaakaa tai viivakoodilukijaa. Komentoa voidaan käyttää tallentamalla sopiva etikettimalli tulostimen E:-asemaan. Katso toimintoa käyttävä harjoitus kohdan USB-isäntäportin ja Print Touch - ominaisuuden käyttäminen sivu 168 harjoituksista.</p> <p>Kun syöttölaite liitetään johonkin tulostimen USB-isäntäporteista, valitse malli tulostimen E:-asemasta käyttämällä tätä käyttäjävalikkoa. Haluttu tulostettavien etikettien määrä voidaan ilmoittaa sen jälkeen, kun järjestelmä on pyytänyt antamaan kunkin muuttujan mallin ^FN-kenttään.</p> <p>Katso ^FN-komennon tai SGD-komentojen käyttöön liittyvät lisätiedot Zebra Programming Guide -oppaasta osoitteessa zebra.com/manuals.</p> <p> HUOMAUTUS: Kyseinen valikkokomento toimii vain, jos tulostimen USB-isäntäporttiin on liitetty USB-laite.</p>							
	<p>Käytettävä SGD-komento:</p>	<pre>usb.host.keyboard_input (oitava käytössä (ON)) usb.host.template_list usb.host.fn_field_list usb.host.fn_field_data usb.host.fn_last_field usb.host.template_print_amount</pre>						

Valikkonäytön teksti	Valikkovaihtoehdon kuvaus						
	<p>Print (Tulosta) > Applicator (Asetin) > Applicator Port Mode (Asetinportin tila)</p> <p>Ohjaa applikaattoriportin End Print (Lopeta tulostus) -signaalin toimintatapaa.</p> <table border="1"> <tr> <td data-bbox="699 401 873 808">Hyväksytyt arvot:</td> <td data-bbox="876 401 1524 808"> <p>Ei pala</p> <p>1 = Lopeta tulostus -signaali on normaalisti korkea ja matala vain, kun tulostin siirtää etikettiä eteenpäin.</p> <p>2 = Lopeta tulostus -signaali on normaalisti matala ja korkea vain, kun tulostin siirtää etikettiä eteenpäin.</p> <p>3 = Lopeta tulostus -signaali on normaalisti korkea ja matala 20 ms ajan, kun etiketti on tulostettu ja asemoitu.</p> <p>4 = Lopeta tulostus -signaali on normaalisti matala ja korkea 20 ms ajan, kun etiketti on tulostettu ja asemoitu.</p> </td> </tr> <tr> <td data-bbox="699 812 873 921">Tähän liittyvät ZPL-komennot:</td> <td data-bbox="876 812 1524 921">^JJ</td> </tr> <tr> <td data-bbox="699 926 873 1037">Käytettävä SGD-komento:</td> <td data-bbox="876 926 1524 1037">device.applicator.end_print</td> </tr> </table>	Hyväksytyt arvot:	<p>Ei pala</p> <p>1 = Lopeta tulostus -signaali on normaalisti korkea ja matala vain, kun tulostin siirtää etikettiä eteenpäin.</p> <p>2 = Lopeta tulostus -signaali on normaalisti matala ja korkea vain, kun tulostin siirtää etikettiä eteenpäin.</p> <p>3 = Lopeta tulostus -signaali on normaalisti korkea ja matala 20 ms ajan, kun etiketti on tulostettu ja asemoitu.</p> <p>4 = Lopeta tulostus -signaali on normaalisti matala ja korkea 20 ms ajan, kun etiketti on tulostettu ja asemoitu.</p>	Tähän liittyvät ZPL-komennot:	^JJ	Käytettävä SGD-komento:	device.applicator.end_print
Hyväksytyt arvot:	<p>Ei pala</p> <p>1 = Lopeta tulostus -signaali on normaalisti korkea ja matala vain, kun tulostin siirtää etikettiä eteenpäin.</p> <p>2 = Lopeta tulostus -signaali on normaalisti matala ja korkea vain, kun tulostin siirtää etikettiä eteenpäin.</p> <p>3 = Lopeta tulostus -signaali on normaalisti korkea ja matala 20 ms ajan, kun etiketti on tulostettu ja asemoitu.</p> <p>4 = Lopeta tulostus -signaali on normaalisti matala ja korkea 20 ms ajan, kun etiketti on tulostettu ja asemoitu.</p>						
Tähän liittyvät ZPL-komennot:	^JJ						
Käytettävä SGD-komento:	device.applicator.end_print						
	<p>Print (Tulosta) > Applicator (Asetin) > Start Print Mode (Tulostustila aloitettaessa)</p> <p>Määrittää, onko applikaattoriportin Start Print (Aloita tulostus) -signaali taso- vai pulssitilassa.</p> <table border="1"> <tr> <td data-bbox="699 1201 873 1451">Hyväksytyt arvot:</td> <td data-bbox="876 1201 1524 1451"> <p>Pulse (Pulssi) – Aloita tulostus -signaali pitää pysäyttää, ennen kuin se voidaan käynnistää seuraavaa etikettiä varten.</p> <p>Level (Taso) – Aloita tulostus -signaalia ei tarvitse pysäyttää, jotta seuraava etiketti voidaan tulostaa. Etiketti tulostuu, kunhan Aloita tulostus -signaali on matala ja etiketti on muotoiltu.</p> </td> </tr> <tr> <td data-bbox="699 1455 873 1564">Tähän liittyvät ZPL-komennot:</td> <td data-bbox="876 1455 1524 1564">^JJ</td> </tr> <tr> <td data-bbox="699 1568 873 1680">Käytettävä SGD-komento:</td> <td data-bbox="876 1568 1524 1680">device.applicator.start_print</td> </tr> </table>	Hyväksytyt arvot:	<p>Pulse (Pulssi) – Aloita tulostus -signaali pitää pysäyttää, ennen kuin se voidaan käynnistää seuraavaa etikettiä varten.</p> <p>Level (Taso) – Aloita tulostus -signaalia ei tarvitse pysäyttää, jotta seuraava etiketti voidaan tulostaa. Etiketti tulostuu, kunhan Aloita tulostus -signaali on matala ja etiketti on muotoiltu.</p>	Tähän liittyvät ZPL-komennot:	^JJ	Käytettävä SGD-komento:	device.applicator.start_print
Hyväksytyt arvot:	<p>Pulse (Pulssi) – Aloita tulostus -signaali pitää pysäyttää, ennen kuin se voidaan käynnistää seuraavaa etikettiä varten.</p> <p>Level (Taso) – Aloita tulostus -signaalia ei tarvitse pysäyttää, jotta seuraava etiketti voidaan tulostaa. Etiketti tulostuu, kunhan Aloita tulostus -signaali on matala ja etiketti on muotoiltu.</p>						
Tähän liittyvät ZPL-komennot:	^JJ						
Käytettävä SGD-komento:	device.applicator.start_print						

Valikkonäytön teksti	Valikkovaihtoehdon kuvaus							
	<p>Print (Tulosta) > Applicator (Asetin) > Error on Pause (Virhe keskeytettäessä)</p> <p>Määrittää tavan, jolla tulostin käsittelee asetinportin virheet. Toiminnon ottaminen käyttöön käynnistää myös Service Required (Huollettava) -nastan.</p> <table border="1" data-bbox="699 430 1521 873"> <tr> <td data-bbox="699 430 875 510">Hyväksytyt arvot:</td> <td data-bbox="875 430 1521 510">KÄYTÖSSÄ, POISSA KÄYTÖSTÄ</td> </tr> <tr> <td data-bbox="699 510 875 627">Käytettävä SGD-komento:</td> <td data-bbox="875 510 1521 627">device.applicator.error_on_pause</td> </tr> <tr> <td data-bbox="699 627 875 873">Tulostimen verkkosivu:</td> <td data-bbox="875 627 1521 873">View and Modify Printer Settings (Näytä tulostimen asetukset ja muuta niitä) > Advanced Setup (Lisäasetukset) > Error on Pause (Virhe keskeytettäessä)</td> </tr> </table>		Hyväksytyt arvot:	KÄYTÖSSÄ, POISSA KÄYTÖSTÄ	Käytettävä SGD-komento:	device.applicator.error_on_pause	Tulostimen verkkosivu:	View and Modify Printer Settings (Näytä tulostimen asetukset ja muuta niitä) > Advanced Setup (Lisäasetukset) > Error on Pause (Virhe keskeytettäessä)
Hyväksytyt arvot:	KÄYTÖSSÄ, POISSA KÄYTÖSTÄ							
Käytettävä SGD-komento:	device.applicator.error_on_pause							
Tulostimen verkkosivu:	View and Modify Printer Settings (Näytä tulostimen asetukset ja muuta niitä) > Advanced Setup (Lisäasetukset) > Error on Pause (Virhe keskeytettäessä)							
	<p>Print (Tulosta) > Applicator (Asetin) > Applicator Reprint (Asettimen uudelleentulostus)</p> <p>Määrittää, vaaditaanko siihen, että asetin tulostaa etiketin uudelleen, suuri vai pieni arvo.</p> <p>Otaa käyttöön tai poistaa käytöstä ~PR-komennon, jolla voi tulostaa uudelleen viimeksi tulostetun etiketin. Otaa käyttöön myös aloitusnäytössä olevan Reprint (Tulosta uudelleen) -painikkeen.</p> <table border="1" data-bbox="699 1144 1521 1509"> <tr> <td data-bbox="699 1144 875 1257">Tähän liittyvät ZPL-komennot:</td> <td data-bbox="875 1144 1521 1257">^JJ ja ~PR</td> </tr> <tr> <td data-bbox="699 1257 875 1509">Käytettävä SGD-komento:</td> <td data-bbox="875 1257 1521 1509">device.applicator.reprint</td> </tr> </table>		Tähän liittyvät ZPL-komennot:	^JJ ja ~PR	Käytettävä SGD-komento:	device.applicator.reprint		
Tähän liittyvät ZPL-komennot:	^JJ ja ~PR							
Käytettävä SGD-komento:	device.applicator.reprint							

RFID-valikko

Valikkonäytön teksti	Valikkovaihtoehdon kuvaus
	<p>RFID (RFID) > RFID Status (RFID-tila)</p> <p>Näyttää tulostimen RFID-alijärjestelmän tilan.</p> <p>Tähän liittyvät ZPL-komennot:</p> <p>^HL tai ~HL</p> <p>Käytettävä SGD-komento:</p> <p><code>rfid.error.response</code></p>
	<p>RFID (RFID) > RFID Test (RFID-testi)</p> <p>RFID-testissä tulostin yrittää lukea lähettimestä ja kirjoittaa siihen. Tulostimessa ei tapahdu liikettä testin aikana.</p> <p>RFID-etiketin testaaminen:</p> <ol style="list-style-type: none"> 1. Vie RFID-etiketin lähetin RFID-antennin päälle. 2. Valitse Start (Käynnistä). <p>Testin tulokset näkyvät näytössä.</p>
	

Valikkonäytön teksti

Valikkovaihtoehdon kuvaus



Käytettävä rfid.tag.test.content ja
SGD- rfid.tag.test.execute
komento:

RFID (RFID) > RFID Calibrate (RFID-kalibrointi)

Käynnistä RFID-etikettinauhan lapun kalibrointi. (Tämä ei ole sama asia kuin etikettinauhan ja värinauhan kalibrointi.)

Prosessin aikana tulostin siirtää etikettinauhaa, kalibroi RFID-lapun paikan ja selvittää parhaat asetukset käytetylle RFID-etikettinauhalle.

Näitä asetuksia ovat ohjelmointiasento, käytettävä antennielementti ja käytettävä luku- ja kirjoitusteho. (Katso lisätietoja RFID Programming Guide 3 -oppaasta.)



HUOMAUTUS: Aseta ennen tämän komennon suorittamista tulostimeen RFID-etikettinauhaa, kalibroi tulostin, sulje tulostuspää ja syötä ainakin yksi etiketti sen varmistamiseksi, että lapun kalibrointi alkaa oikeasta kohdasta.

Jätä kaikki kalibroitavaa lappua edeltävät ja sen jälkeen tulevat lähettimet ennalleen. Siten tulostin pystyy määrittämään RFID-asetukset, joilla tiedot eivät tallennu viereiseen lappuun. Anna osan etikettinauhasta työntyä ulos kirjoittimen edestä, jotta etiketissä on varaa kelautua taaksepäin RFID-kalibroinnin aikana.

Tähän ^HR
liittyvät ZPL-
komennot:

Käytettävä rfid.tag.calibrate
SGD-
komento:



RFID (RFID) > Read Power (Lukuteho)


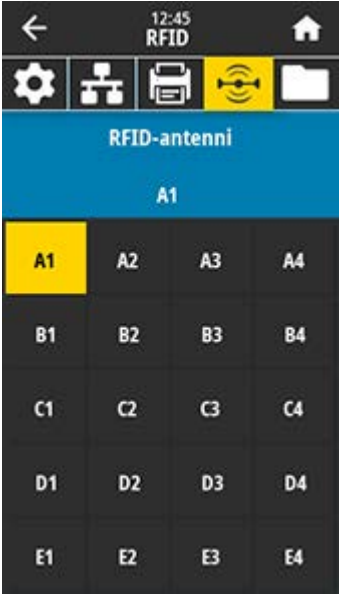
Jos RFID-lappukalibroinnilla ei saavuteta haluttua lukutehoa, arvon voi määrittää tähän.

Hyväksytyt 0 - 30
arvot:

Tähän ^RW
liittyvät ZPL-
komennot:

Käytettävä rfid.reader_1.power.read
SGD-
komento:

Tulostimen verkkosivu: **View and Modify Printer Settings (Näytä tulostimen asetukset ja muuta niitä) > RFID Setup (RFIF-asetukset) > RFID READ PWR (RFID-lukuteho)**

Valikkonäytön teksti	Valikkovaihtoehdon kuvaus
	<p>RFID (RFID) > RFID Write Power (RFID-kirjoitusteho)</p> <p>Jos RFID-lappukalibroinnilla ei saavuteta haluttua kirjoitustehoa, arvon voi määrittää tähän.</p> <p>Hyväksytyt arvot: 0 - 30</p> <p>Tähän liittyvät ZPL-komennot: ^RW</p> <p>Käytettävä SGD-komento: <code>rfid.reader_1.power.write</code></p> <p>Tulostimen verkkosivu: View and Modify Printer Settings (Näytä tulostimen asetukset ja muuta niitä) > RFID Setup (RFID-asetukset) > RFID WRITE PWR (RFID-lukuteho)</p>
	<p>RFID (RFID) > RFID Antenna (RFID-antenni)</p> <p>Jos RFID-lappukalibroinnilla ei saavuteta haluttua antennia, arvon voi määrittää tähän.</p> <p>Hyväksytyt arvot: A1, A2, A3, A4 B1, B2, B3, B4 C1, C2, C3, C4 D1, D2, D3, D4 E1, E2, E3, E4</p> <p>Tähän liittyvät ZPL-komennot: ^RW</p> <p>Käytettävä SGD-komento: <code>rfid.reader_1.antenna_port</code></p> <p>Tulostimen verkkosivu: View and Modify Printer Settings (Näytä tulostimen asetukset ja muuta niitä) > RFID Setup (RFID-asetukset) > RFID ANTENNA (RFID-antenni)</p>

Valikkonäytön teksti



Valikkovaihtoehdon kuvaus

RFID (RFID) > RFID Valid Count (RFID - hyväksytyjen määrä)

Nollaa hyväksytyjen RFID-etikettien laskurin.

Tähän ~RO

liittyvät ZPL-
komennot:

Käytettävä odometer.rfid.valid_resetable
SGD-
komento:




RFID (RFID) > RFID Void Count (RFID - hylättyjen määrä)

Nollaa hylättyjen RFID-etikettien laskurin.

Tähän ~RO

liittyvät ZPL-
komennot:

Käytettävä odometer.rfid.void_resetable
SGD-
komento:

Valikkonäytön teksti	Valikkovaihtoehdon kuvaus
	<p>RFID (RFID) > RFID Program Position (RFID-ohjelmointiasento)</p> <p>Jos RFID-lappukalibroinnilla ei saavuteta haluttua ohjelmointiasentoa (luku- ja kirjoitusasentoa), arvon voi määrittää tähän.</p> <p>Hyväksytyt arvot: F0–Fxxx (jossa xxx on etiketin pituus millimetreinä tai 999, sen mukaan, kumpi on pienempi) – Tulostin syöttää etikettiä eteenpäin määritetyn pituuden verran ja aloittaa sitten ohjelmoinnin.</p> <p>B0–B30 – Tulostin takaisinsyöttää etikettiä määritetyn pituuden verran ja aloittaa sitten ohjelmoinnin. Jotta takaisinsyöttö onnistuu, anna tyhjän etikettinauhan taustapaperin työntyä tulostimen eteen, kun käytät taaksepäin suuntautuvaa ohjelmointiasentoa.</p> <p>Tähän liittyvät ZPL-komennot: ^RS</p> <p>Käytettävä SGD-komento: rfid.position.program</p> <p>Tulostimen verkkosivu: View and Modify Printer Settings (Näytä tulostimen asetukset ja muuta niitä) > RFID Setup (RFID-asetukset) > PROGRAM POSITION (Ohjelmointiasento)</p>

Valikkonäytön teksti



Valikkovaihtoehdon kuvaus

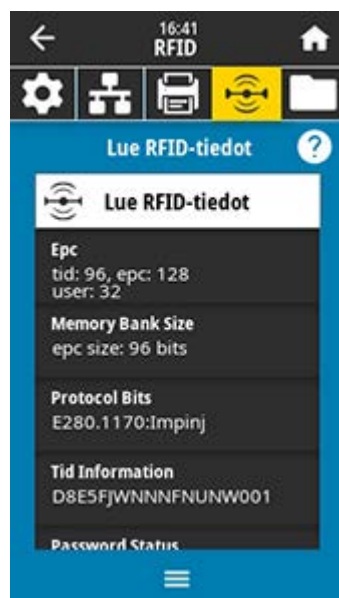
RFID (RFID) > Read RFID Data (Lue RFID-tiedot)

Lue ja palauta määritetyt lapputiedot RFID-lapusta, joka on RFID-antennin päällä. Tulostimessa ei tapahdu liikettä lapputietojen luvun aikana. Tulostuspää voi olla auki tai kiinni.

RFID-lappuun tallennettujen tietojen lukeminen ja näyttäminen:

1. Vie RFID-etiketti lähitin RFID-antennin päälle.
2. Valitse **Read RFID Data (Lue RFID-tiedot)**



Testin tulokset näkyvät näytössä.



Tähän liittyvät ZPL-komennot:

Käytettävä SGD-komento: `rfid.tag.read.content`
 rfid.tag.read.execute

Storage (Tallennustila) - valikko

Valikkonäytön teksti	Valikkovaihtoehdon kuvaus
	<p>Storage (Tallennustila) > USB > Copy: Files to USB (Kopioi: Tiedostot USB-asemaan)</p> <p>Valitse tulostimesta tiedostot, jotka tallennetaan USB-asemaan. Tiedostojen kopioiminen tulostimesta USB-asemaan:</p> <ol style="list-style-type: none"> 1. Aseta USB-asema tulostimen USB-isäntäporttiin. Tulostin näyttää kaikki käytettävissä olevat tiedostot. 2. Valitse haluttujen tiedostojen ruudut. Select All (Valitse kaikki) on myös käytettävissä. 3. Kopioi valitut tiedostot valitsemalla valintamerkki. <p>Käytettävä <code>usb.host.write_list</code> SGD- komento:</p>
	<p>Storage (Tallennustila) > USB > Copy: Files to Printer (Kopioi: Tiedostot tulostimeen)</p> <p>Valitse tiedostot, jotka kopioidaan USB-asemasta tulostimeen. Tiedostojen kopioiminen USB-asemasta tulostimeen:</p> <ol style="list-style-type: none"> 1. Aseta USB-asema tulostimen USB-isäntäporttiin. Tulostin näyttää kaikki käytettävissä olevat tiedostot. 2. Valitse haluttujen tiedostojen ruudut. Select All (Valitse kaikki) on myös käytettävissä. 3. Kopioi valitut tiedostot valitsemalla valintamerkki. <p>Käytettävä <code>usb.host.read_list</code> SGD- komento:</p>

Valikkonäytön teksti

Valikkovaihtoehdon kuvaus



Storage (Tallennustila) > USB > Copy: (Kopioi: Kokoonpano USB-asemaan)

Kopioi tällä toiminnolla tulostimen kokoonpanotiedot USB-ssamuistilaitteeseen, kuten USB-asemaan, joka on liitetty johonkin tulostimen USB-isäntäporteista. Tämä tuo tiedot saataville ilman, että tarvitsee tulostaa fyysisiä etikettejä.

Tämän toiminnon avulla voit tulostaa ZPL-menetot:

^HH- Palauttaa tulostimen kokoonpanotiedot, jotka on palautettu isäntäkoneeseen.

Tulostimen verkkosivu:

Printer Home Page (Tulostimen aloitussivu) > View Printer Configuration (Näytä tulostimen kokoonpano)

(tulostimen kokoonpanotietojen katseleminen selaimessa)

View and Modify Printer Settings (Näytä tulostimen asetukset ja muuta niitä) > Print Listings on Label (Tulosta luettelo etiketille)

(kokoonpanotietojen tulostaminen etiketeille)



Storage (Tallennustila) > USB > Print: From USB (Tulosta: USB-asemasta)

Valitse tiedostot, jotka tulostetaan USB-asemasta.

Tiedostojen tulostaminen USB-asemasta:

1. Aseta USB-asema tulostimen USB-isäntäporttiin. Tulostin näyttää kaikki käytettävissä olevat tiedostot.
2. Valitse haluttujen tiedostojen ruudut. **Select All (Valitse kaikki)** on myös käytettävissä.
3. Tulosta valitut tiedostot valitsemalla valintamerkki.

Käytettävä komento: `usb.host.read_list`
SGD-komento:

Valikkonäytön teksti



Valikkovaihtoehdon kuvaus

Storage (Tallennustila) > Print Asset Lists (Tulosta resurssiluettelot)

Tulosta määritetyt tiedot yhdelle tai useammalle etiketille.

Hyväksytyt arvot:

Formats (Mallit) – Tulostaa käytettävissä olevat mallit, jotka on tallennettu tulostimen RAM-muistiin, Flash-muistiin tai valinnaiselle muistikortille.

Images (Kuvat) – Tulostaa käytettävissä olevat kuvat, jotka on tallennettu tulostimen RAM-muistiin, Flash-muistiin tai valinnaiselle muistikortille.

Fonts (Kirjasimet) – Tulostaa kaikki tulostimessa käytettävissä olevat fontit, mukaan lukien tulostimen vakiofontit sekä valinnaiset fontit. Fontit voivat olla tallennettuina RAM- tai Flash-muistiin.

Barcodes (Viivakoodit) – Tulostaa tulostimessa käytettävissä olevat viivakoodit. Viivakoodit voivat olla tallennettuina RAM- tai Flash-muistiin.

All (Kaikki) – Tulostaa edelliset etiketit sekä tulostimen kokoonpanoetiketin ja verkon kokoonpanoetiketin.

Tähän liittyvät ZPL-komennot:

^WD

Tulostimen verkkosivu:

View and Modify Printer Settings (Näytä tulostimen asetukset ja muuta niitä) > Print Listings on Label (Tulosta luettelo etiketille)

Väri- ja etikettinauhan paikoitusanturin kalibrointi

Tulostimen kalibroinnissa on kyse etiketti- ja värinauha-anturien herkkyyden säätämisestä. Samalla varmistetaan tulostettavan kuvan asianmukainen kohdistus ja tulosteen paras mahdollinen laatu.

Kalibrointi suoritetaan seuraavissa tilanteissa:

- Väri- tai etikettinauhan kokoa tai tyyppiä on vaihdettu.
- Tulostimessa ilmenee jokin seuraavista ongelmista:
 - etikettejä jää tulostamatta
 - tulostettu kuva vaeltaa/liikkuu puolelta toiselle tai ylös ja alas
 - värinauhan asentaminen tai loppuminen jää tunnistamatta
 - ei-jatkuvia etikettejä käsitellään jatkuvina.

Automaattisen kalibroinnin suorittaminen

Tulostin voidaan asettaa suorittamaan kalibrointi automaattisesti (CALIBRATE) tai lyhyesti (SHORT CAL) käyttämällä POWER UP ACTION- tai HEAD CLOSE ACTION -parametreja.

- CALIBRATE– Säätää antureiden tasot ja raja-arvot, määrittää etiketin pituuden ja syöttää etikettinauhan seuraavaan välikohtaan.
- SHORT CAL– Määrittää etikettinauhan ja välikohtien raja-arvot säätämättä anturin vahvistusta, määrittää etiketin pituuden ja syöttää etikettinauhan seuraavaan välikohtaan.

Lisätietoja löytyy kohdista [Käynnistystoiminto](#) ja [Pään sulkutoiminto](#).

Anturien manuaalisen kalibroinnin suorittaminen

Jos tulostuksessa ilmenee ongelmia, tulostin voidaan joutua kalibroimaan manuaalisesti.

1. Valitse **Print (Tulosta) > Sensors (Anturit) > Manual Calibration (Manuaalinen kalibrointi)**.



2. Valitse **Start Calibration (Aloita kalibrointi)**.
3. Noudata kalibrointimenettelyn vaiheita kehoitteiden mukaisesti.



TÄRKEÄÄ: Noudata kalibrointiohjetta tarkasti.

- Siirry seuraavaan kehoitteeseen valitsemalla **Next (Seuraava)**.
 - Kalibrointiprosessi voidaan peruuttaa painamalla ohjauspaneelin **CANCEL**-painiketta ja pitämällä se alhaalla missä tahansa toimenpiteen vaiheessa.
4. Kalibroinnin jälkeen poistu taukotilasta ja ota tulostus käyttöön painamalla **PAUSE**-painiketta.

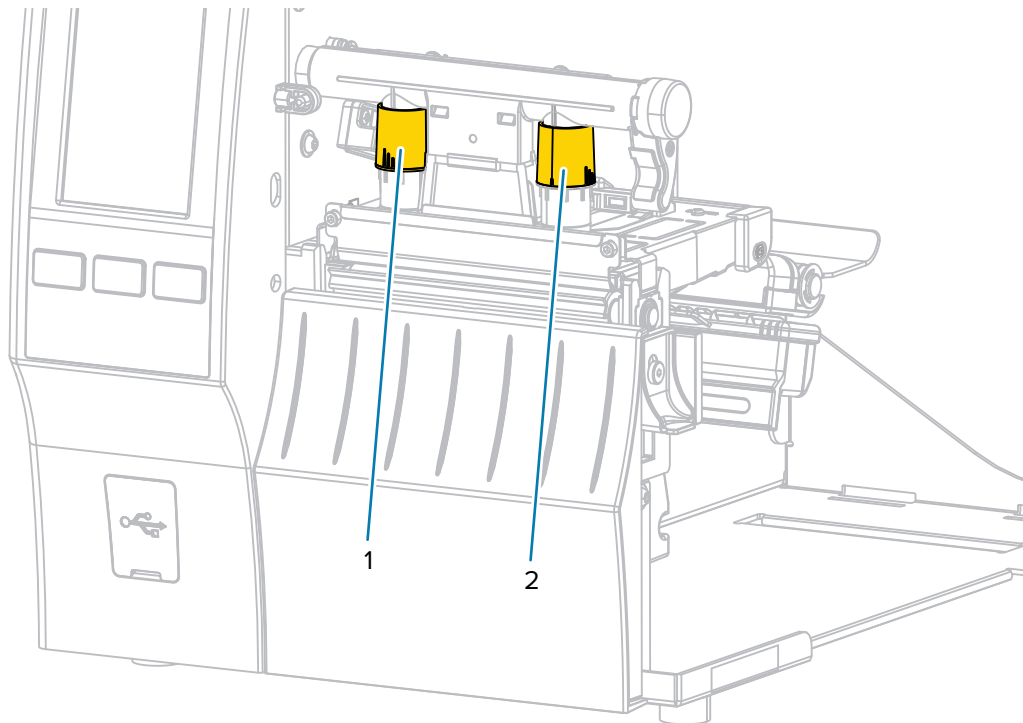
Tulostuspään paineen säätäminen

Tulostuspään painetta voidaan joutua säätämään, jos:

- tulostusjälki toisella puolella on liian vaalea
- käytössä on paksu etikettinauha tai
- jos etikettinauha siirtyy tulostuksen aikana puolelta toiselle.

Aseta tulostuspään paine sisä- ja ulkopuolen paineensäätövalitsimella. Aseta paine alimmalle tasolle, jolla tulostuslaatu on hyvä. Kyseisten valitsimien asetusmerkit ovat 1–4.

Kuva 2 Tulostuspään paineensäätövalitsimet



Aloita tulostinmallin paineasetuksista ja etikettinauhan leveydestä seuraavan taulukon mukaisesti ja tee säädöt sisävalitsimeen (1) ja ulkovalitsimeen (2) tarpeen mukaan.

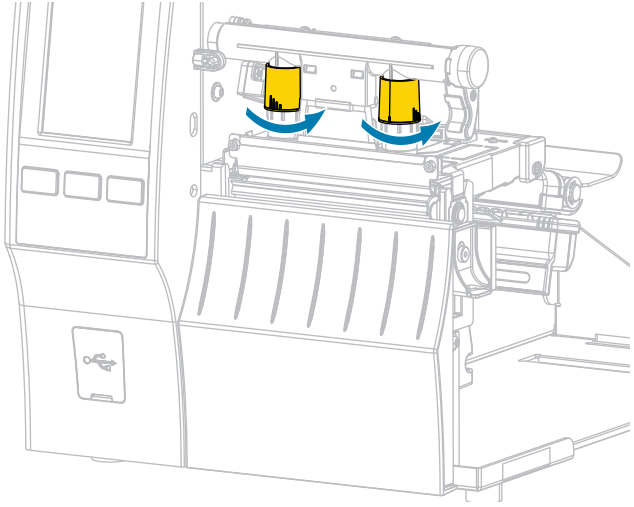
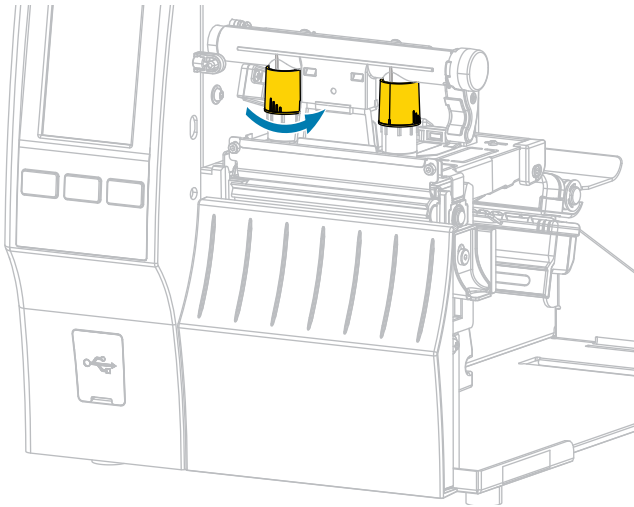
Taulukko 3 Paineasetuksen aloituspisteet

Kirjoitin	Etikettinauhan leveys	Sisävalitsimen asetus	Ulkovalitsimen asetus
ZT411	25 mm (1 tuumaa)	4	1
	51 mm (2 tuumaa)	3	1
	76 mm (3 tuumaa)	2,5	1,5
	≥ 89 mm (3,5 tuumaa)	2	2
ZT421	51 mm (2 tuumaa)	4	1

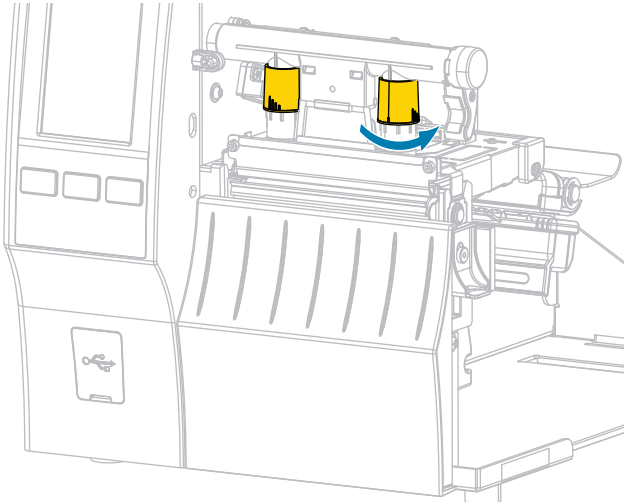
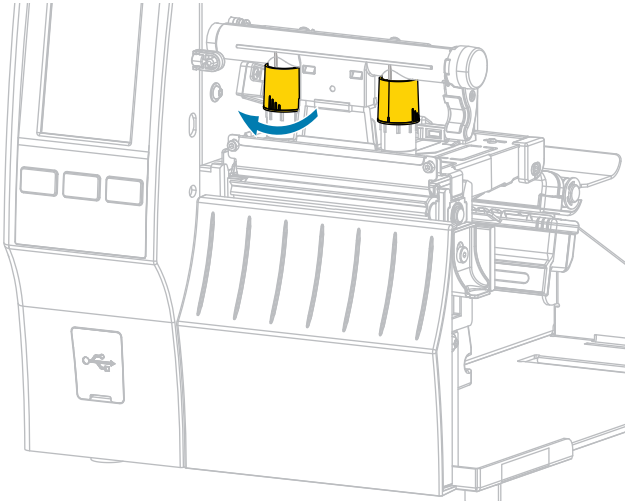
Taulukko 3 Paineasetuksen aloituspisteet (Continued)

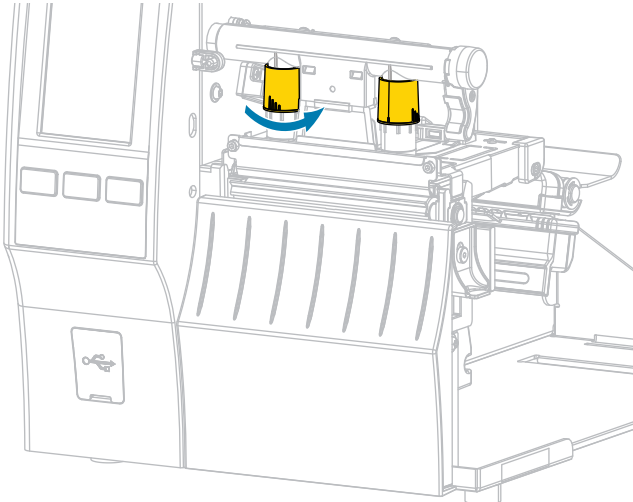
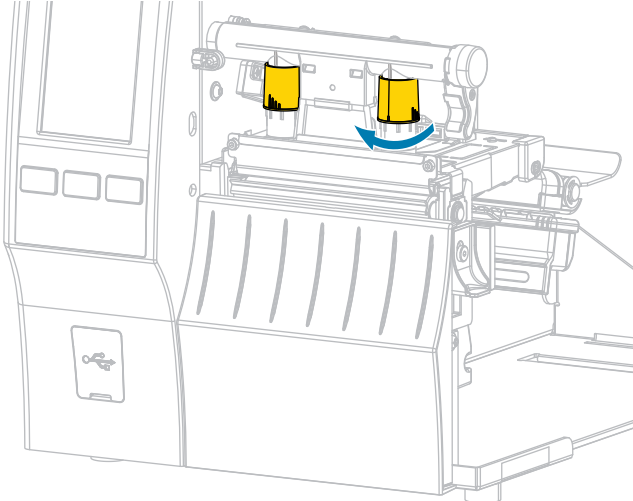
Kirjoitin	Etikettinauhan leveys	Sisävalitsimen asetus	Ulkovalitsimen asetus
	76 mm (3 tuumaa)	3,5	1
	102 mm (4 tuumaa)	3	2
	≥ 127 mm (5 tuumaa)	2,5	2,5

Tulostuspään paineen säätövalitsimia säädetään tarpeen mukaan seuraavasti:

Jos etikettinauha...	Toiminta
Hyvään tulostusjälkeen tarvitaan korkeampi paine	Nosta molempia valitsimia pykälällä. 
Tulostusjälki etiketin vasemmalla puolella on liian vaalea.	Nosta sisävalitsimen arvoa pykälällä. 

Jos etikettinauha...	Toiminta
Tulostusjälki etiketin oikealla puolella on liian vaalea.	<p data-bbox="630 247 1058 279">Nosta ulkovalitsimen arvoa pykälällä.</p> 

Jos etikettinauha...	Toiminta
Siirtyä tulostamisen aikana vasemmalle	<p data-bbox="630 247 1058 279">Nosta ulkovalitsimen arvoa pykälällä.</p>  <p data-bbox="630 808 672 835">TAI</p> <p data-bbox="630 850 1052 882">Laske sisävalitsimen arvoa pykälällä.</p> 

Jos etikettinauha...	Toiminta
Siirtyä tulostamisen aikana oikealle	<p>Nosta sisävalitsimen arvoa pykälällä.</p>  <p>TAI</p> <p>Laske ulkovalitsimen arvoa pykälällä.</p> 

Anturin asennon säätäminen

Läpäisevän etikettinauhan anturikokoonpanossa on kaksi osaa:

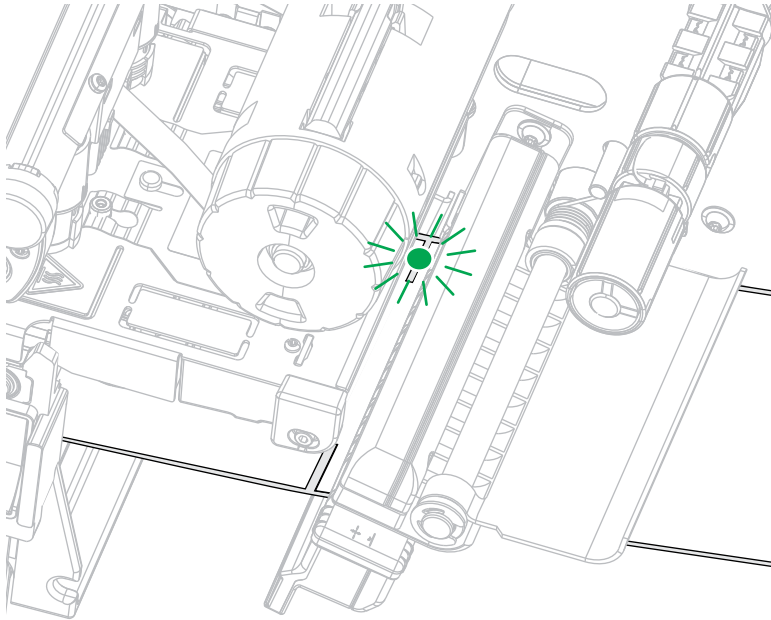
- valonlähde (etikettinauhan paikoitusanturin alaosa)
- valotunnistin (etikettinauhan paikoitusanturin yläosa).

Etikettinauha kulkee näiden kahden osan välissä.

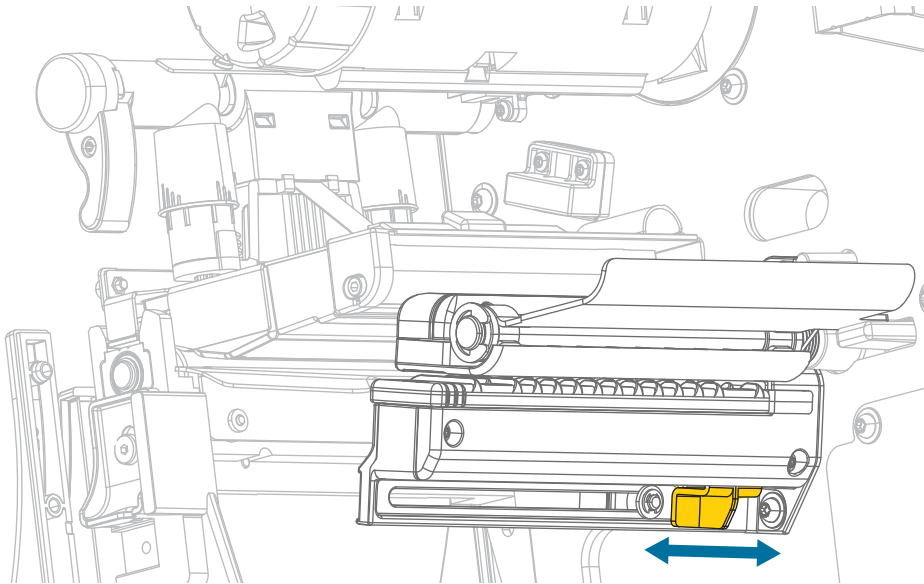
Säädä anturin asentoa vain, jos tulostin ei tunnista etikettien yläosaa. Tällöin tulostimen näytössä näkyy ilmoitus ”media out error”, vaikka etikettinauha on ladattu.

Käytettäessä ei-jatkuvaa etikettinauhaa, jossa on lovi tai reikä, anturi on sijoitettava suoraan kohti lovea tai reikää.

1. Irrota värinauha niin, että etikettinauhan rata näkyy selvästi.
2. Lisää etikettinauha niin, että etikettinauhan paikoitusanturin vihreä valo paistaa raon, loven tai reiän läpi.



3. Siirrä tarvittaessa etikettinauhan paikoitusanturia vaakasuunnassa käyttämällä etikettinauhan paikoitusanturin säätöä.



Säännöllinen huolto

Tässä osassa annetaan ohjeet säännöllisiin puhdistus- ja huoltotoimenpiteisiin.

Puhdistusaikataulu ja -toimenpiteet

Säännöllinen ennaltaehkäisevä huolto on tärkeää tulostimen normaalille toiminnalle. Huolehtimalla tulostimesta hyvin voit minimoida mahdolliset ongelmat ja saavuttaa halutut tulostuslaadun standardit ja ylläpitää niitä.

Ajan mittaan etikettinauhan tai värinauhan liike tulostuspään päällä kuluttaa pois keraamisen suojaopinnoitteen, jolloin tulostuselementit paljastuvat ja vahingoittuvat. Hankauksen estäminen:

- Puhdista tulostuspää usein.
- Minimoi tulostuspään paineen ja kuumennuslämpötilan (tummuus) asetukset optimoimalla näiden kahden välinen tasapaino.
- Kun käytät lämpösiirtotilaa, varmista, että värinauha on yhtä leveä tai leveämpi kuin etikettinauha. Tämän tarkoituksena on estää tulostuspään elementtien altistuminen hankaaville etikettimateriaaleille.



TÄRKEÄÄ: Zebra ei vastaa vaurioista, joita voi syntyä, jos tämän tulostimen puhdistamiseen käytetään puhdistusnesteitä.

Tässä osassa kuvataan tietyt puhdistustoimenpiteet. Noudata alla olevassa taulukossa olevaa suositeltua puhdistusaikataulua.




HUOMAUTUS: Nämä suositellut puhdistusvälit on tarkoitettu ainoastaan ohjeellisiksi. Tulostin on ehkä puhdistettava useammin käyttötarkoituksesta ja tulostukseen käytetystä etikettinauhasta riippuen.

Taulukko 4 Suositeltu puhdistusaikataulu

Alue	Tapa	Väli
Tulostuspää (katso Tulostuspään ja telan puhdistaminen sivu 126)	Liutin*	Suoralämpötila: Jokaisen etikettinauharullan jälkeen (tai kun on käytetty 152 m laskostettua etikettinauhaa). Lämpösiirtotila: Jokaisen värinauharullan jälkeen.
Tela	Liutin*	
Etikettinauhan paikoitusanturit	Puhallus	
Värinauhan paikoitusanturi	Puhallus	
Etikettinauhan reitti	Liutin*	

Taulukko 4 Suositeltu puhdistusaikataulu (Continued)

Alue		Tapa	Väli
Värinauhan reitti		Liutin*	
Puristustela (irrotuslisävarusteen osa)		Liutin*	
Leikkurimoduuli	Leikattaessa jatkuvaa, paineherkkää etikettinauhaa	Liutin*	Jokaisen etikettinauharullan jälkeen (tai useammin käyttötarkoituksesta ja etikettinauhasta riippuen).
	Leikattaessa lappumateriaalia tai etikettinauhan taustamateriaalia	Liutin* ja puhallus	Kahden tai kolmen etikettinauharullan jälkeen.
Repäisy-/irrotuspalkki		Liutin*	Kerran kuussa.
Tarranoton anturi		Puhallus	Kuuden kuukauden välein.
 HUOMAUTUS: * Zebra suosittelee ennakkohuoltopakkausta (osanro 47362 tai osanro 105950-035 – monipakkaus). Pakkauksen sijaan voi käyttää puhdasta vanupuikkoa, joka on kostutettu 90-prosenttisellä isopropyylialkoholilla. Käytä 600 dpi:n tulostimissa Save-a-Printhead-puhdistuskalvoa. Tämä erityispinnoitettu materiaali poistaa kerääntyneen lian tulostuspäätä vaurioittamatta. Voit kysyä lisätietoja valtuutetulta jälleenmyyjältä tai maahantuojalta.			

Ulkopinnan, etikettinauhalokeron ja anturien puhdistaminen

Ajan mittaan tulostimen sisä- ja ulkopuolelle voi kertyä pölyä, likaa ja roskaa, erityisesti vaativassa käyttöympäristössä.

Tulostimen ulkopintojen puhdistaminen

Voit puhdistaa tulostimen ulkopinnat nukkaamattomalla liinalla ja tarvittaessa tilkalla mietoa pesuainetta. Älä käytä voimakkaita hankausaineita tai liuottimia.

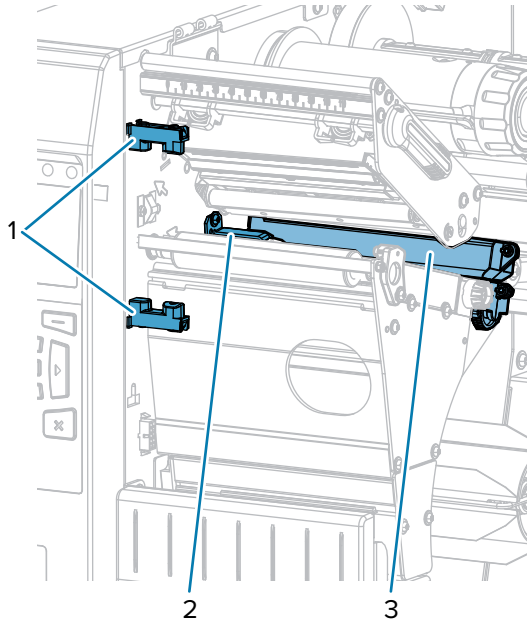


TÄRKEÄÄ: Zebra ei vastaa vaurioista, joita voi syntyä, jos tämän tulostimen puhdistamiseen käytetään puhdistusnesteitä.

Etikettinauhalokeron ja anturien puhdistaminen

1. Harjaa, puhalla tai imuroi etiketti- ja värinauhan reitille kertynyt paperinukka ja pöly.

2. Harjaa, puhalla tai imuroi antureihin kertynyt paperinukka ja pöly.



1	Tarranoton anturi
2	Värinauhan paikoitusanturi
3	Etikettinauhan paikoitusanturi

Tulostuspään ja telan puhdistaminen

Epätasainen tulostuslaatu, kuten viivakoodissa tai kuvissa olevat aukot, voi olla merkki likaisesta tulostuspäädstä. Katso suositeltu puhdistusaikataulu kohdasta [Puhdistusaikataulu ja -toimenpiteet](#) sivu 124.



TÄRKEÄÄ:

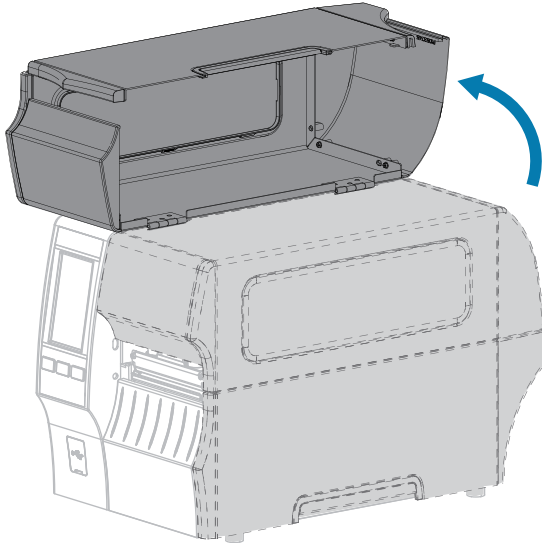
Vaikka tulostimen virtaa ei ole pakko katkaista, kun työskennellään lähellä avointa tulostuspäätä, Zebra suosittelee tekemään niin varotoimenpiteenä.

Jos katkaiset virran, menetät kaikki tilapäiset asetukset, kuten etikettimallit, ja sinun on ladattava ne uudelleen ennen kuin jatkat tulostamista.



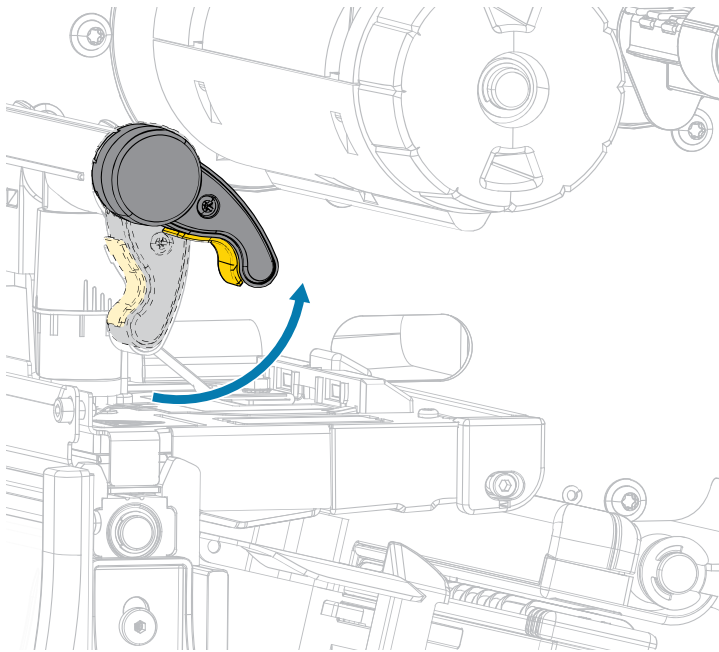
HUOMAA: SÄHKÖSTAATTINEN PURKAUS! Ennen kuin kosketat tulostuspäyksiikköä, pura mahdollinen staattinen sähkövaraus koskettamalla tulostimen metallirunkoa tai käyttämällä antistaattista ranneketta ja alustaa.

1. Nosta etikettinauhan luukku.



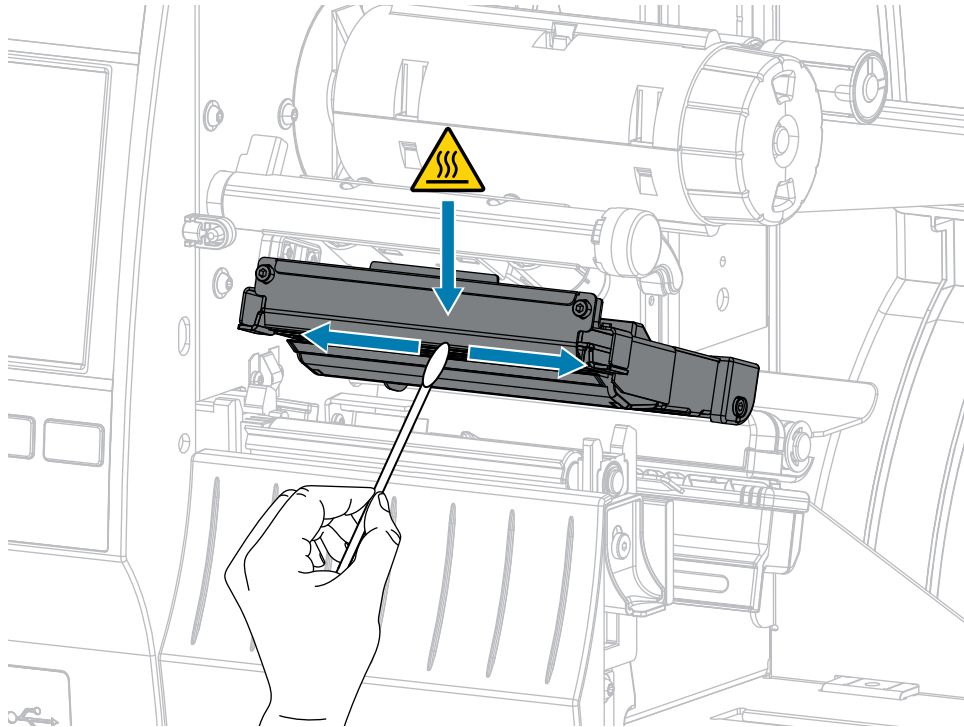
HUOMAA: KUUMA PINTA! Tulostuspää voi olla kuuma ja se voi aiheuttaa vakavia palovammoja. Anna tulostuspään jäähtyä.

2. Avaa tulostuspäyksikkö kiertämällä tulostuspään avausvipua ylöspäin.

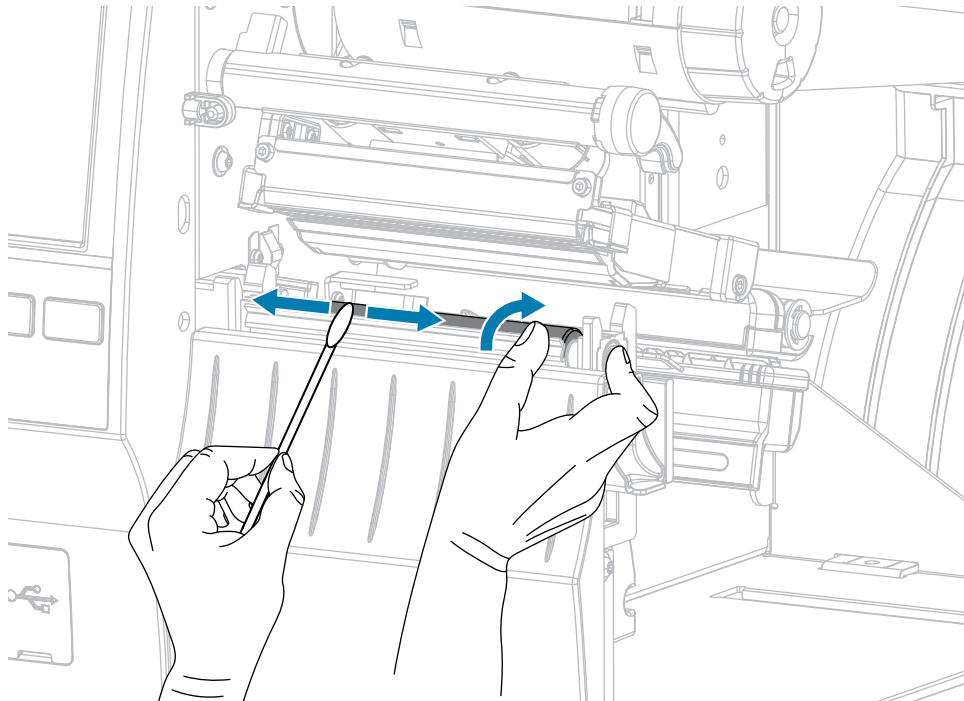


3. Poista värinauha (jos sitä käytetään) ja etikettinauha.

4. Pyyhi tulostusyksikön ruskea raita päästä päähän Zebbran ennakkohuoltopakkauksen vanupuikolla. Ennakkohuoltopakkauksen vanupuikon sijaan voi käyttää puhdasta vanupuikkoa, joka on kostutettu 99,7-prosenttisellä isopropyylialkoholilla. Anna liuottimen haihtua.

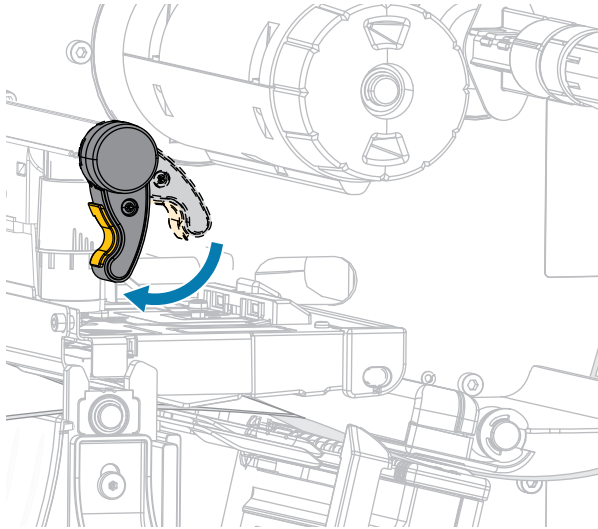


5. Kierrä telaa manuaalisesti ja puhdista se tarkasti vanupuikolla. Anna liuottimen haihtua.

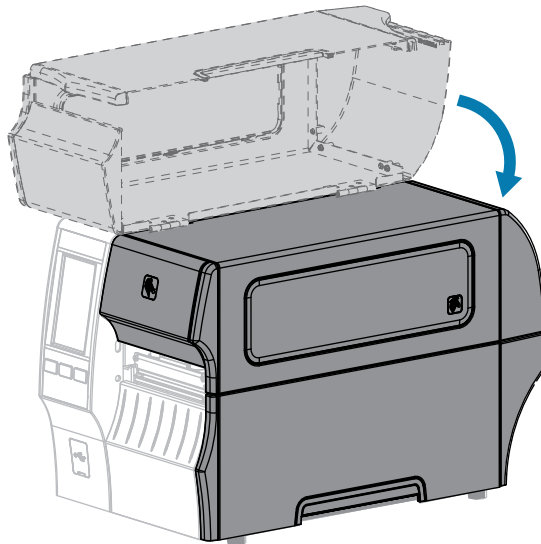


6. Aseta etiketti ja värinauha (jos sitä käytetään) uudelleen. Katso ohjeet kohdasta [Värinauhan asettaminen](#) sivu 44 tai [Etikettinauhan lisääminen](#) sivu 16.

7. Kierrä tulostuspään avausvipua alaspäin, kunnes se lukitsee tulostuspään paikalleen.



8. Sulje etikettinauhan luukku.



Kirjoitin on käyttövalmis.

9. Poistu taukotilasta ja ota tulostus käyttöön painamalla **PAUSE** (Tauko) -painiketta.
Asetuksista riippuen tulostin saattaa suorittaa etikettien kalibroinnin tai syöttää etiketin.



HUOMAUTUS:

Jos tulostuslaatu ei parane tällä toimenpiteellä, kokeile puhdistaa tulostuspää Save-A-Printhead-puhdistuskalvolla. Tämä erityisesti pinnoitettu materiaali poistaa kerääntyneen lian tulostuspäätä vaurioittamatta.

Voit kysyä lisätietoja valtuutetulta Zebra-jälleenmyyjältä.

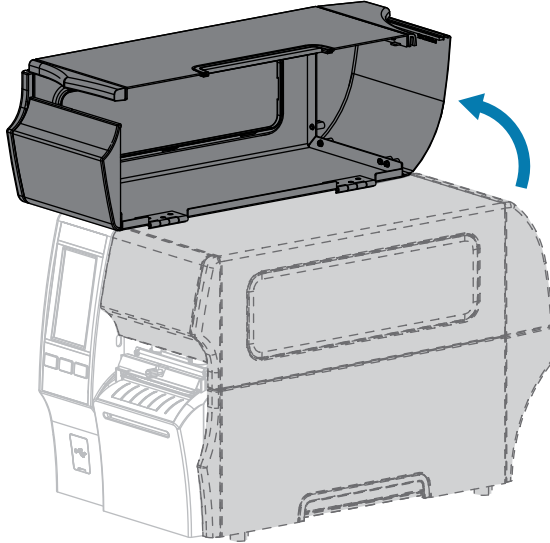
Leikkurimoduulin puhdistaminen ja voitelevminen

Jos leikkuri ei leikkaa etikettejä siististi tai se juuttuu etiketteihin, puhdista leikkurin terät. Kun olet puhdistanut terät, laita niihin voiteluainetta, jotta pidennät leikkurimoduulin käyttöikää.



HUOMAA: SÄHKÖISKU: Katkaise tulostimen virta (O) ja irrota se virtalähteestä ennen kuin suoritat seuraavat toimet.

1. Katkaise (O) tulostimen virta ja irrota virtajohto.
2. Nosta etikettinauhan luukku.

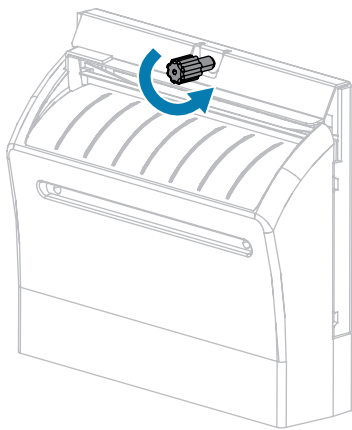


3. Poista etikettinauha, joka on vedetty leikkurimoduulin läpi.

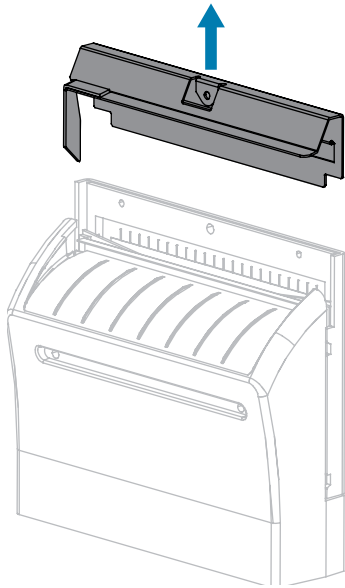


HUOMAA: Leikkurin terä on terävä. Älä kosketa terää äläkä hieraise sormiasi siihen.

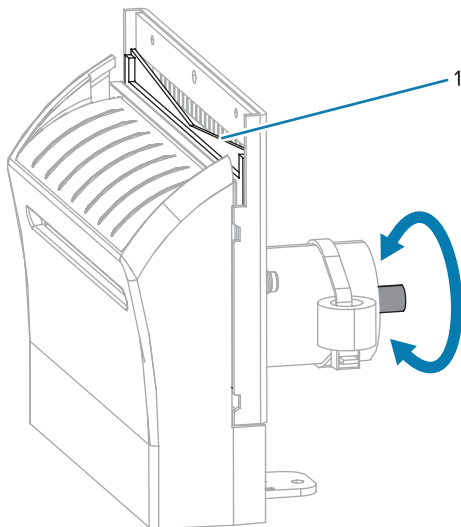
4. Löysää sormiruuvia ja irrota se ja aluslevy leikkurin suojuksesta.



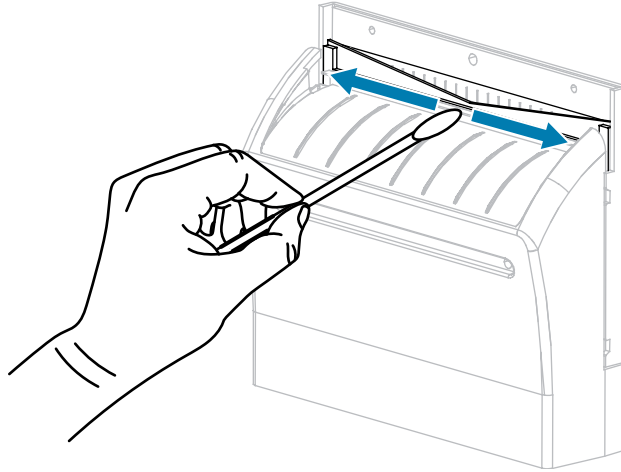
5. Irrota leikkurin suojus.



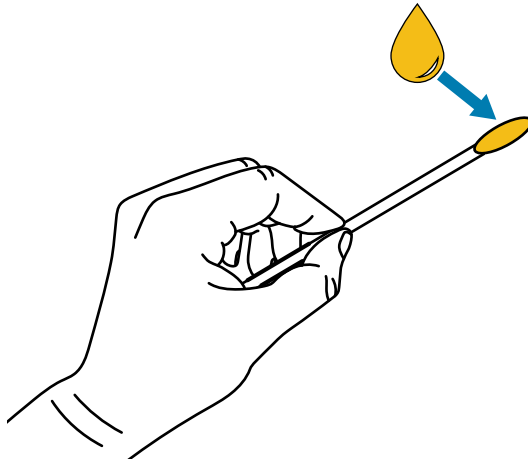
6. Kierrä tarvittaessa leikkurin moottorin sormiruuvia, jotta saat v:n muotoisen leikkurin terän kokonaan näkyviin (1).



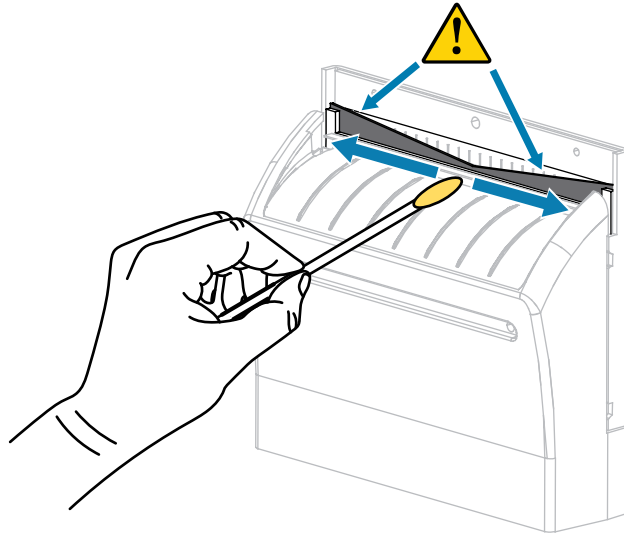
7. Käytä ennakkohuoltopakkauksessa (osanumero 47362) olevaa vanupuikkoa ja pyyhi sillä ylempi leikkuupinta ja leikkurin terä. Ennakkohuoltopakkauksen vanupuikon sijaan voi käyttää puhdasta vanupuikkoa, joka on kostutettu 99,7-prosenttisella isopropyylialkoholilla. Anna liuottimen haihtua.



8. Kun liuotin on haihtunut, liota puhdasta vanupuikkoa yleiseen käyttöön tarkoitetussa korkean viskositeetin silikoni- tai PTFE-voiteluöljyssä.

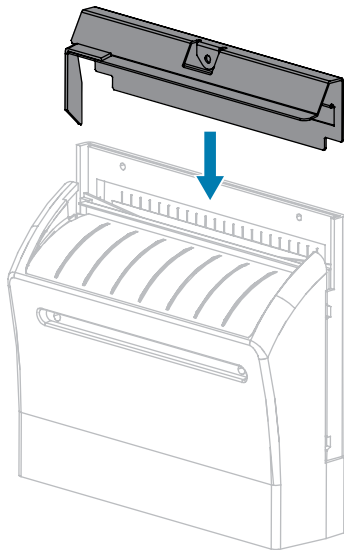


9. Levitä tasainen kerros kummankin leikkurin terän kaikille näkyvillä oleville pinnoille. Poista liika öljy, jotta se ei pääse kosketuksiin tulostuspään tai telan kanssa.

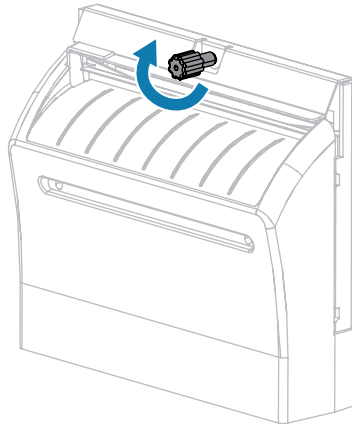


HUOMAA: Leikkurin terä on terävä. Aseta leikkurin suojus paikalleen käyttäjän turvallisuuden varmistamiseksi.

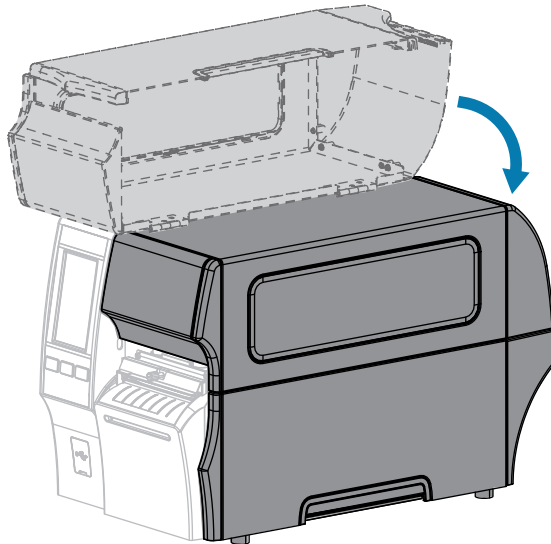
10. Aseta leikkurin suojus paikalleen.



11. Kiinnitä se käyttämällä sormiruuvia ja aluslevyä, jotka irrotit aiemmin.



12. Sulje etikettinauhan luukku.



13. Liitä tulostin virtalähteeseen ja kytke tulostimeen virta (I).
Leikkurin terä palaa käyttöasentoon.
14. Jos leikkuri ei edelleenkään toimi asianmukaisesti, ota yhteyttä valtuutettuun huoltoteknikkoon.

Käytetyn värinauhan poistaminen

Käytetty värinauha on poistettava värinauhan kiristyspuolasta vähintään aina, kun värinauha vaihdetaan.

Jos värinauhan leveys on puolet tai vähemmän tulostuspään leveydestä, poista käytetty värinauha aina, kun asetat uuden etikettinauharullan. Tämä varmistaa, että värinauhan kiristyspuolan epätasainen paine ei häiritse puolan värinauhan vapautustankoja.

Käytetty värinauha poistetaan seuraavasti:

1. Onko värinauha loppunut?

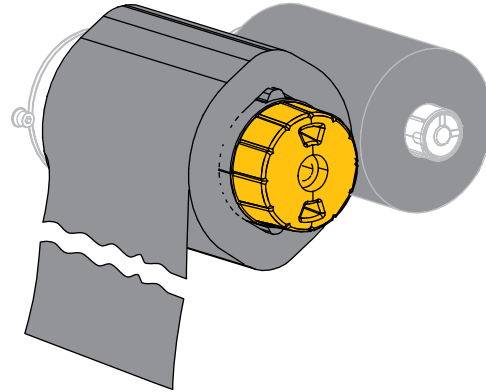
Jos värinauha...	Toiminta
loppui.	Jatka vaiheesta 2 sivu 135.

Jos värinauha...

ei loppunut.

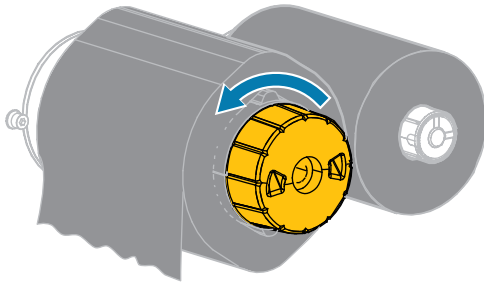
Toiminta

Leikkaa tai repäise värinauha ennen värinauhan kiristyspuolaa.



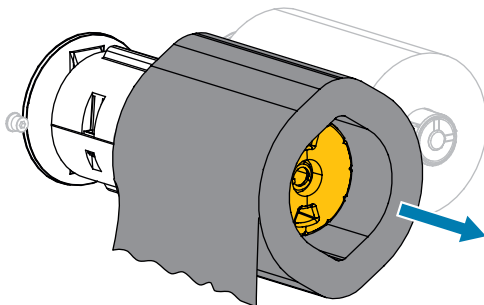
HUOMAA: Älä leikkaa värinauhan kiristyspuolalla olevaa värinauhaa. Puola saattaa tällöin vaurioitua.

2. Pidä värinauhan kiristyspuolasta kiinni ja käännä värinauhan vapautusnuppia vasemmalle, kunnes se pysähtyy.



Värinauhan vapautustangot kääntyvät alas, jolloin puola vapauttaa käytetyn värinauhan.

3. Kun värinauhan vapautustangot ovat kääntyneet alas, jos mahdollista, käännä värinauhan kiristyspuolaa kokonainen kierros oikealle, jotta puolalla oleva värinauha löystyy.
4. Vedä käytetty värinauha pois puolasta ja hävitä se.



Tulostimen osien vaihtaminen

Jotkin tulostimen osat, kuten tulostuspää ja tela, saattavat kulua ajan mittaan, ja ne on helppo vaihtaa. Säännöllinen puhdistaminen voi pidentää joidenkin osien käyttöikää.

Katso suositellut puhdistusvälit kohdasta [Puhdistusaikataulu ja -toimenpiteet](#) sivu 124.

Varaosien tilaaminen

Zebra-tulostimet on suunniteltu toimimaan vain aidoilla Zebra-tulostuspäillä. Siten turvallisuus ja tulostuslaatu ovat mahdollisimman hyvät. Pyydä osien tilaustiedot valtuutetulta Zebra-jälleenmyyjältä.

Tulostimen osien kierrättäminen



Suurin osa tämän tulostimen osista on kierrätettäviä. Tulostimen päälogiikkakortissa voi olla akku, joka on hävitettävä asianmukaisesti.

Älä heitä mitään tulostimen osia sekajätteeseen. Hävitä akku paikallisten määräysten mukaisesti ja kierrätä muut tulostimen osat paikallisten säädösten mukaisesti.

Lisätietoja on kohdassa zebra.com/environment.



Tulostimen säilyttäminen

Jos et ota tulostinta välittömästi käyttöön, pakkaa se käyttämällä alkuperäisiä pakkausmateriaaleja. Voit säilyttää tulostinta seuraavanlaisissa olosuhteissa:

- Lämpötila: -40–60 °C
- Suhteellinen ilmankosteus: 5–85 %, ei tiivistymistä

Voiteleminen

Tässä tulostimessa voitelua tarvitaan vain leikkurimoduulissa. Noudata kohdan [Leikkurimoduulin puhdistaminen ja voiteleminen](#) sivu 130 ohjeita.



HUOMAUTUS: Älä voitele mitään muita tulostimen osia.



HUOMAA: TUOTE VOI VAURIOITUA: Jotkin kaupallisesti saatavilla olevat voiteluaineet vahingoittavat tulostimen mekaanisia osia ja pintaa, jos niitä käytetään tässä tulostimessa.

Vianmääritys

Tässä osassa on vianmääritystestejä ja muita tietoja, joiden avulla voit optimoida tulostuksen tai suorittaa tulostimen ongelmien vianmäärityksen.

Osoitteessa zebra.com/zt400-info on videoita ja muita verkossa saatavilla olevia ohjeita.

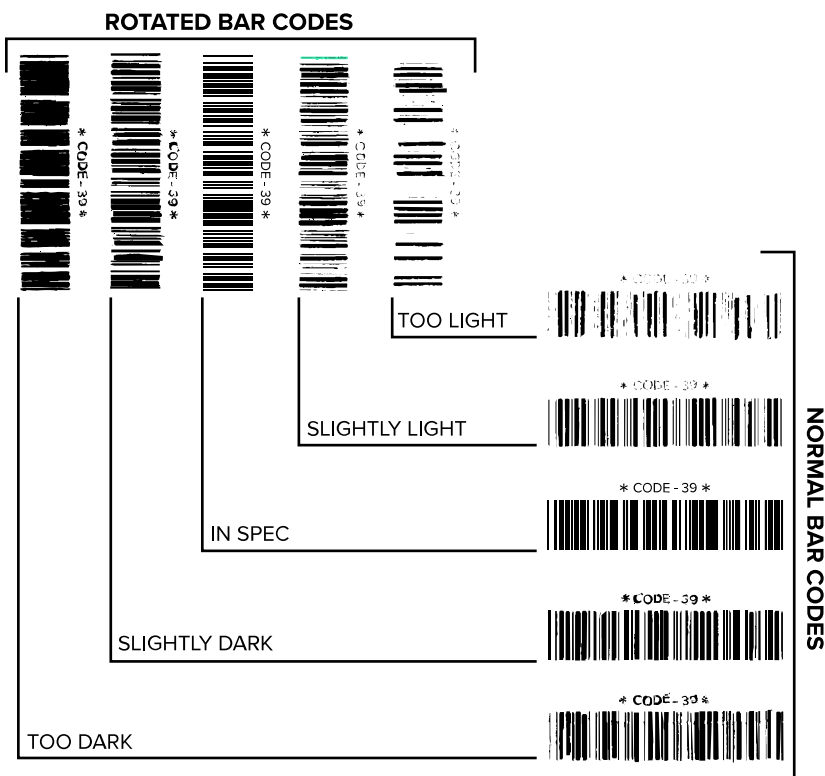


Viivakoodin laadun arvioiminen

Alla olevasta kuvasta näkyy, miten tulostimen asetukset, kuten tummuus ja tulostusnopeus, voivat vaikuttaa tulostettujen viivakoodien laatuun.

Valitse alhaisin tummuusasetus, jolla tulostusjälki on hyvä. Tulostuslaatuavustaja, joka on kuvattu kohdassa [Ohjatun tulostustoiminnon suorittaminen ja testietiketin tulostaminen](#) sivu 62, voi auttaa määrittämään parhaat mahdolliset asetukset.

Kuva 3 Viivakoodin tummuuden vertailu



Laitteen tyyppi	Kuvaus
Liian tummat etiketit	<p>Melko ilmeistä. Nämä voivat olla luettavia, mutta ne eivät ole määritysten mukaisia.</p> <ul style="list-style-type: none"> Tavallisen viivakoodin viivat ovat suurentuneet. Pienten aakkosnumeeristen merkkien aukot saattavat täytyä musteesta. Kierretyn viivakoodin viivat ja välit sekoittuvat.
Hiukan tummat etiketit	<p>Ei yhtä ilmeistä kuin liian tummissa etiketeissä.</p> <ul style="list-style-type: none"> Tavallinen viivakoodi on määritysten mukainen. Pienet aakkosnumeeriset merkit ovat lihavoituja ja saattavat näyttää siltä, että aukot ovat täyttyneet. Kierretyn viivakoodin välit ovat pieniä verrattuna määritysten mukaiseen koodiin, joten koodia ei ehkä voi lukea.
Määritysten mukaiset etiketit	<p>Vain tarkistaja voi varmistaa, onko etiketti määritysten mukainen vai ei, mutta niissä on tyypillisesti tiettyjä piirteitä.</p> <ul style="list-style-type: none"> Tavallisessa viivakoodissa on kokonaiset ja tasaiset viivat ja selkeästi erottuvat välit. Kierrettyssä viivakoodissa on kokonaiset ja tasaiset viivat ja selkeästi erottuvat välit. Vaikka viivakoodi ei välttämättä näytä yhtä hyvältä kuin hiukan tummempi viivakoodi, se on määritysten mukainen.

Laitteen tyyppi	Kuvaus
	<ul style="list-style-type: none"> • Sekä tavallisessa että kierrettyssä tyylissä pienet aakkosnumeeriset merkit näkyvät kokonaan.
Hiukan vaaleat etiketit	<p>Joissakin tapauksissa näitä pidetään paremmin määritysten mukaisina kuin hiukan tummempia etikettejä.</p> <ul style="list-style-type: none"> • Sekä tavallinen että kierretty viivakoodi ovat määritysten mukaisia, mutta pienet aakkosnumeeriset merkit eivät välttämättä näy kokonaan.
Liian vaaleat etiketit	<p>Tämä on ilmiselvää.</p> <ul style="list-style-type: none"> • Sekä tavallisen että kierretyn viivakoodin viivoissa ja väleissä on puutteita. • Pieniä aakkosnumeerisia merkkejä ei voi lukea.

Kokoonpanoetiketit

Kaksi useimmin käytettyä tulostimen vianmäärityskeinoa ovat tulostimen ja verkon kokoonpanoetiketit (katso mallit alta).

Näissä etiketeissä olevien tietojen analysointi voi auttaa määrittämään mahdollisia vikoja.

Tulosta tulostimen kokoonpanoetiketti valitsemalla **Menu (Valikko) > Settings (Asetukset) > Print System Settings (Tulosta: Järjestelmäasetukset)**.

Kuva 4 Tulostimen kokoonpanoetiketin malli

PRINTER CONFIGURATION	
Zebra Technologies	
ZTC 21620R-203dpi ZPL	
76J162700886	
+30.0.....	DARKNESS
6.0 IPS.....	PRINT SPEED
-007.....	TEAR OFF
TEAR OFF.....	PRINT MODE
CONTINUOUS.....	MEDIA TYPE
TRANSMISSIVE.....	SENSOR SELECT
DIRECT-THERMAL.....	PRINT METHOD
1344.....	PRINT WIDTH
2000.....	LABEL LENGTH
P1085892/00005 2...	PRINT HEAD ID
15.0IN 380MM.....	MAXIMUM LENGTH
MAINT. OFF.....	EARLY WARNING
CONNECTED.....	USB COMM.
BIDIRECTIONAL.....	PARALLEL COMM.
RS232.....	SERIAL COMM.
9600.....	BAUD
8 BITS.....	DATA BITS
NONE.....	PARITY
XON/XOFF.....	HOST HANDSHAKE
NONE.....	PROTOCOL
NORMAL MODE.....	COMMUNICATIONS
<~> 7EH.....	CONTROL PREFIX
<^> 5EH.....	FORMAT PREFIX
<,> 2CH.....	DELIMITER CHAR
ZPL II.....	ZPL MODE
INACTIVE.....	COMMAND OVERRIDE
FEED.....	MEDIA POWER UP
LENGTH.....	HEAD CLOSE
DEFAULT.....	BACKFEED
+000.....	LABEL TOP
+0000.....	LEFT POSITION
OFF.....	APPLICATOR PORT
ENABLED.....	ERROR ON PAUSE
PULSE MODE.....	START PRINT SIG
DISABLED.....	REPRINT MODE
080.....	WEB SENSOR
090.....	MEDIA SENSOR
255.....	TAKE LABEL
027.....	MARK SENSOR
027.....	MARK MED SENSOR
000.....	TRANS GAIN
005.....	TRANS BASE
060.....	TRANS LED
002.....	MARK GAIN
100.....	MARK LED
DPCSWFXM.....	MODES ENABLED
.....	MODES DISABLED
1344 8/MM FULL.....	RESOLUTION
4.0.....	LINK-OS VERSION
V80.20.03 <-.....	FIRMWARE
1.3.....	XML SCHEMA
6.6.0 22.89.....	HARDWARE ID
32768k.....R:	RAM
524288k.....E:	ONBOARD FLASH
NONE.....	FORMAT CONVERT
MM/DD/YYYY 24HR.....	IDLE DISPLAY
05/11/17.....	RTC DATE
06:40.....	RTC TIME
ENABLED.....	ZBI
2.....	ZBI VERSION
READY.....	ZBI STATUS
TH:M6E MICRO.....	RFID READER
20.00.00.01.....	RFID HW VERSION
01.03.00.18.....	RFID FW VERSION
USA/CANADA.....	RFID REGION CODE
USA/CANADA.....	RFID COUNTRY CODE
RFID OK.....	RFID ERR STATUS
16.....	RFID READ PWR
16.....	RFID WRITE PWR
F0.....	PROG. POSITION
0.....	RFID VALID CTR
0.....	RFID VOID CTR
NONE.....	ADAPTIVE ANTENNA
A4.....	RFID ANTENNA
570 LABELS.....	NONRESET CNTR
570 LABELS.....	RESET CNTR1
570 LABELS.....	RESET CNTR2
2,798 IN.....	NONRESET CNTR
2,798 IN.....	RESET CNTR1
2,798 IN.....	RESET CNTR2
7,107 CM.....	NONRESET CNTR
7,107 CM.....	RESET CNTR1
7,107 CM.....	RESET CNTR2
001 WIRELESS.....	SLOT 1
*** EMPTY.....	SLOT 2
0.....	MASS STORAGE COUNT
0.....	HID COUNT
OFF.....	USB HOST LOCK OUT
FIRMWARE IN THIS PRINTER IS COPYRIGHTED	

Tulosta verkon kokoonpanoetiketti valitsemalla **Menu (Valikko) > Networks (Verkot) > Print: Network Info (Tulosta: Verkkotiedot)**.

Kuva 5 Verkon kokoonpanoetiketin malli

Network Configuration	
Zebra Technologies ZTC Z1620R-203dpi ZPL 76J162700886	
Wired.....	PRIMARY NETWORK
PrintServer.....	LOAD LAN FROM?
INTERNAL WIRED.....	ACTIVE PRINTSRVR
Wired*	
ALL.....	IP PROTOCOL
192.168.000.017.....	IP ADDRESS
255.255.255.000.....	SUBNET
192.168.000.254.....	GATEWAY
000.000.000.000.....	WINS SERVER IP
YES.....	TIMEOUT CHECKING
300.....	TIMEOUT VALUE
000.....	ARP INTERVAL
9100.....	BASE RAW PORT
9200.....	JSON CONFIG PORT
Wireless	
ALL.....	IP PROTOCOL
000.000.000.000.....	IP ADDRESS
255.255.255.000.....	SUBNET
000.000.000.000.....	GATEWAY
000.000.000.000.....	WINS SERVER IP
YES.....	TIMEOUT CHECKING
300.....	TIMEOUT VALUE
000.....	ARP INTERVAL
9100.....	BASE RAW PORT
9200.....	JSON CONFIG PORT
INSERTED.....	CARD INSERTED
02dfH.....	CARD MFG ID
9134H.....	CARD PRODUCT ID
ac:3f:a4:82:05:9c.....	MAC ADDRESS
YES.....	DRIVER INSTALLED
INFRASTRUCTURE.....	OPERATING MODE
12S.....	ESSID
1.0.....	CURRENT TX RATE
OPEN.....	WEP TYPE
WPA PSK.....	WLAN SECURITY
1.....	WEP INDEX
000.....	POOR SIGNAL
LONG.....	PREAMBLE
NO.....	ASSOCIATED
ON.....	PULSE ENABLED
15.....	PULSE RATE
OFF.....	INTL MODE
USA/CANADA.....	REGION CODE
USA/CANADA.....	COUNTRY CODE
0x7FF.....	CHANNEL MASK
Bluetooth	
4.3.1p1.....	FIRMWARE
02/13/2015.....	DATE
on.....	DISCOVERABLE
3.0/4.0.....	RADIO VERSION
on.....	ENABLED
AC:3F:A4:82:05:9D.....	MAC ADDRESS
76J162700886.....	FRIENDLY NAME
no.....	CONNECTED
1.....	MIN SECURITY MODE
no.....	CONN SECURITY MODE
supported.....	iOS
FIRMWARE IN THIS PRINTER IS COPYRIGHTED	

Testaaminen PAUSE-painikkeella

Tällä testillä voidaan tuottaa testietiketit, jotka tarvitaan, kun tehdään säätöjä tulostimen mekaniikkiin yksiköihin tai määritetään, mitkä tulostuspään elementit eivät toimi.

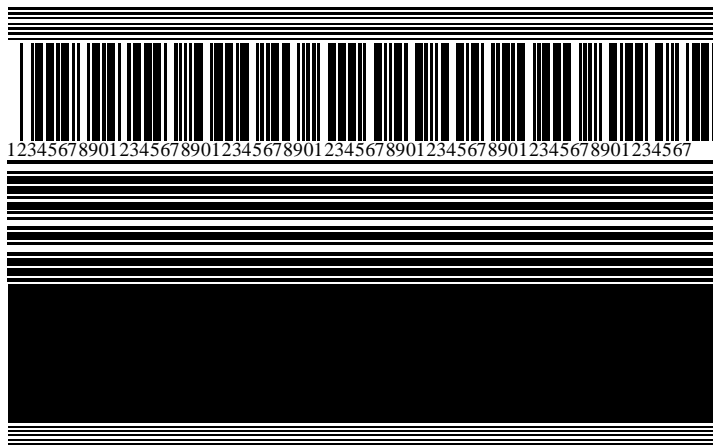
Kuva 6 PAUSE-testietiketti sivu 142 on tulosteen malli.

1. Sammuta (O) kirjoitin.

2. Pidä **PAUSE (Tauko)** painettuna, kun kytket tulostimeen virran (I). Vapauta **PAUSE (Tauko)**, kun ohjaustaulun ensimmäinen merkkivalo sammuu.

Ensimmäinen testi tulostaa 15 etikettiä tulostimen alhaisimmalla nopeudella ja keskeyttää sen jälkeen automaattisesti tulostimen toiminnan. Aina kun **PAUSE (Tauko)**-painiketta painetaan, tulostetaan 15 etikettiä lisää. (Katso alla oleva testietiketti.)

Kuva 6 PAUSE-testietiketti



Kun tulostin on taukotilassa:

- **CANCEL (Peruuta)**-painikkeen painaminen muuttaa testiä. Aina kun **PAUSE (Tauko)**-painiketta painetaan, tulostetaan 15 etikettiä 152 mm (6 tuumaa) sekunnissa.
 - **CANCEL (Peruuta)**-painikkeen painaminen taas muuttaa testiä toisen kerran. Aina kun **PAUSE (Tauko)**-painiketta painetaan, tulostetaan 50 etikettiä tulostimen alhaisimmalla nopeudella.
 - **CANCEL (Peruuta)**-painikkeen painaminen taas muuttaa testiä kolmannen kerran. Aina kun **PAUSE (Tauko)**-painiketta painetaan, tulostetaan 50 etikettiä 152 mm (6 tuumaa) sekunnissa.
 - **CANCEL (Peruuta)**-painikkeen painaminen taas muuttaa testiä neljännen kerran. Aina kun **PAUSE (Tauko)**-painiketta painetaan, tulostetaan 15 etikettiä tulostimen enimmäisnopeudella.
3. Voit poistua testauksesta milloin tahansa pitämällä **CANCEL (Peruuta)**-painiketta painettuna.

Anturiprofiili

Valitsemalla **Menu > Print > Sensors > Print: Sensor Profile** (Valikko > Tulosta > Anturit > Tulosta: Anturiprofiili) voit tulostaa anturiprofiilin kuvan. Kuva kattaa useita etikettejä tai lappuja.

Anturiprofiilin kuvan avulla voit suorittaa seuraavien tilanteiden vianmäärityksen:

- Tulostimella on ongelmia tunnistaa etikettien välisiä rakoja (välikohtia).
- Tulostin tunnistaa etiketin esipainetut alueet virheellisesti raoiksi (välikohtiksi).
- Tulostin ei havaitse värinauhaa.

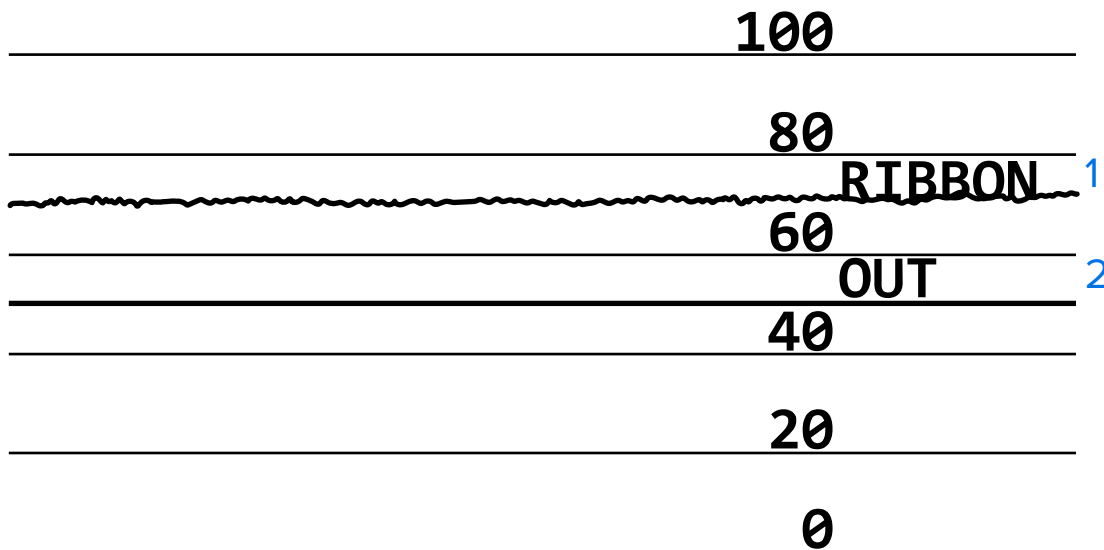
Vertaa tuloksia tässä osassa oleviin esimerkkeihin. Jos anturien herkkyyttä on säädettävä, kalibroi tulostin. (Katso [Väri- ja etikettinauhan paikoitusanturin kalibrointi](#) sivu 116.)

Värinauhan anturiprofiili

Katso [Kuva 7 Anturiprofiili \(värinauhan osa\)](#) sivu 143. Anturiprofiilin rivi, jossa on merkintä RIBBON (Värinauha) (1), ilmaisee värinauhan anturiprofiilin lukemat. Värinauhan anturin raja-arvoasetus näkyy

kohdassa OUT (Loppu) (2). Jos värinauhan lukemat ovat alle raja-arvon, tulostin ei tunnista, että värinauha on asetettu.

Kuva 7 Anturiprofiili (värinauhan osa)

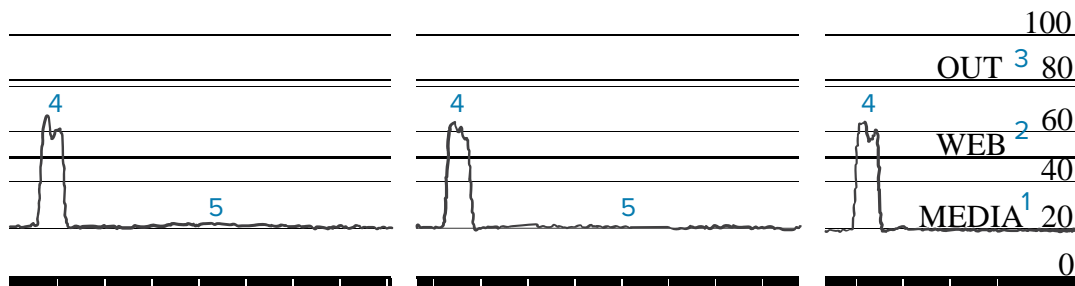


Etikettinauhan anturiprofiili

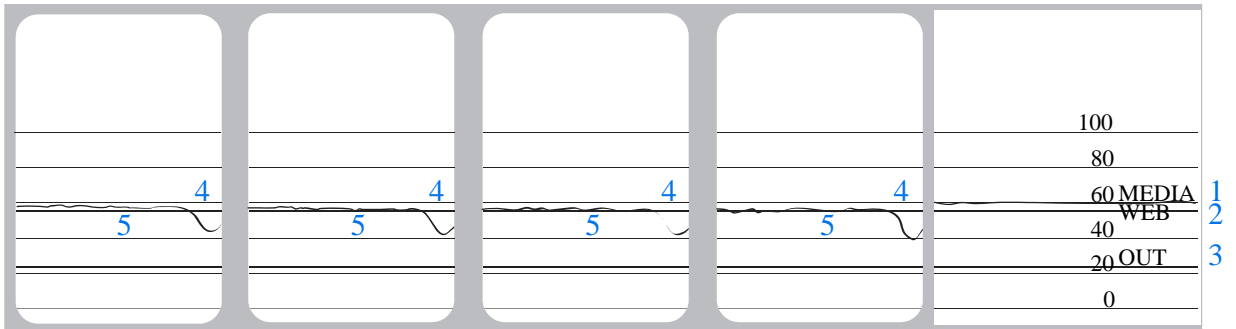
Katso [Kuva 8 Etikettinauhan anturiprofiili \(raollinen/lovettu etikettinauha\)](#) sivu 143 ja [Kuva 9 Etikettinauhan anturiprofiili \(musta merkki -etikettinauha\)](#) sivu 144. Anturiprofiilin rivi, jossa on merkintä MEDIA (Etikettinauha) (1), ilmaisee etikettinauhan anturiprofiilin lukemat. Etikettinauhan anturin raja-arvoasetukset näkyvät kohdassa WEB (Välikohta) (2). Etikettinauhan loppumisen raja-arvoasetus näkyy kohdassa OUT (Loppu) (3). Piikit ylös ja alas (4) ilmaisevat etikettien erotuskohtia (välikohta, lovi tai musta merkki), ja piikkien väliset viivat (5) ilmaisevat etikettien sijainnit.

Jos vertaat anturiprofiilin tulostetta etikettinauhan osaan, piikkien pitäisi olla samalla etäisyydellä toisistaan kuin etikettinauhan raot. Jos etäisyys ei ole sama, tulostimella voi olla vaikeuksia tunnistaa rakojen sijaintia.

Kuva 8 Etikettinauhan anturiprofiili (raollinen/lovettu etikettinauha)



Kuva 9 Etikettinauhan anturiprofiili (musta merkki -etikettinauha)



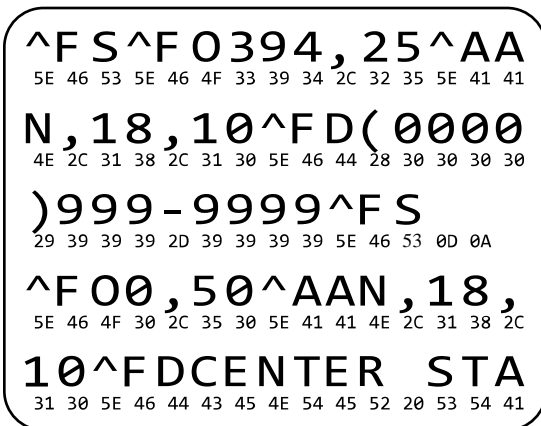
Tiedonsiirron vianmääritystilän käyttäminen

Tiedonsiirron vianmääritystesti on vianmäärityksen työkalu, jolla voi tarkistaa tulostimen ja isäntäkoneen välisen liitännän. Kun tulostin on vianmääritystilassa, se tulostaa kaikki isäntäkoneesta vastaanotetut tiedot suoraan ASCII-merkkeinä niin, että heksadesimaaliarvot ovat ASCII-tekstin alapuolella. Tulostin tulostaa kaikki vastaanotetut merkit, myös ohjausmerkit, kuten CR-ohjausmerkin (rivinvaihto). [Kuva 10](#) Tiedonsiirron vianmääritystilän mallietiketti sivu 144 näyttää tämän testin tyypillisen testietiketin.



HUOMAUTUS: Testietiketti tulostuu ylösalaisin.

Kuva 10 Tiedonsiirron vianmääritystilän mallietiketti



1. Määritä etiketin leveys yhtä suureksi tai pienemmäksi kuin testissä käytettävän etikettinauhan leveys. Määritä etiketin leveyden asetus valitsemalla **Menu (Valikko) > Print (Tulosta) > Print Quality (Tulostuslaatu) > Label Width (Etiketin leveys)**.

2. Valitse **Menu (Valikko) > System (Järjestelmä) > Program Language (Ohjelmointikieli)** ja määritä **Diagnostic Mode (Vianmääritystila)**-valinnaksi **ENABLED (Käytössä)**.

Tulostin siirtyä vianmääritystilaan ja tulostaa isäntäkoneesta vastaanotetut tiedot testietikettiin.

3. Tarkista, onko testietiketissä virhekoodeja. Jos virheitä ilmenee, tarkista, että tietoliikenneparametrit ovat oikein.

Testietiketissä näkyvät virheet:

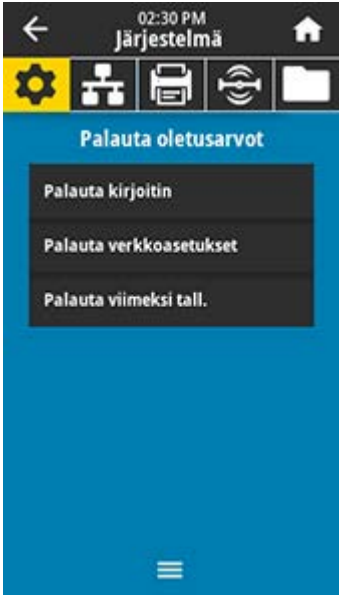
- FE osoittaa kehysvirheen.
- OE osoittaa ylittymisvirheen.
- PE osoittaa pariteettivirheen.
- NE osoittaa kohinan.

4. Voit poistua testauksesta ja palata normaaliin toimintaan käynnistämällä tulostimen uudelleen tai määrittämällä vianmääritystilan valinnaksi **DISABLED (Ei käytössä)**.

Oletusarvojen tai viimeksi tallennettujen arvojen lataaminen

Tulostimen oletusarvojen tai viimeksi tallennettujen arvojen palauttaminen voi auttaa, jos tulostin ei toimi odotetulla tavalla.

Katso käytettävissä olevat vaihtoehdot valitsemalla **Menu > System > Restore Defaults (Valikko > Järjestelmä > Palauta oletusarvot)**.

	<p>RESTORE PRINTER (Palauta tulostin)</p>	<p>Palauttaa kaikki muut tulostimen asetukset verkkoasetuksia lukuun ottamatta tehdasasetuksiin. Ole varovainen, kun lataat oletusarvoja, sillä sinun on ladattava uudelleen kaikki asetukset, joita muutit käsin.</p>
	<p>RESTORE NETWORK (Palauta verkkoasetukset)</p>	<p>Alustaa uudelleen tulostimen langallisen tai langattoman tulostuspalvelimen. Jos käytössä on langaton tulostuspalvelin, tulostin myös liittyy uudelleen langattomaan verkkoosi.</p>
	<p>RESTORE LAST SAVED (Palauta viimeksi tallennetut)</p>	<p>Lataa viimeisimmän pysyvän tallennuksen asetukset.</p>

Muita tapoja näiden arvojen palauttamiseen on kohdassa [System > Settings > Restore Defaults \(Järjestelmä > Asetukset > Palauta oletusarvot\)](#).

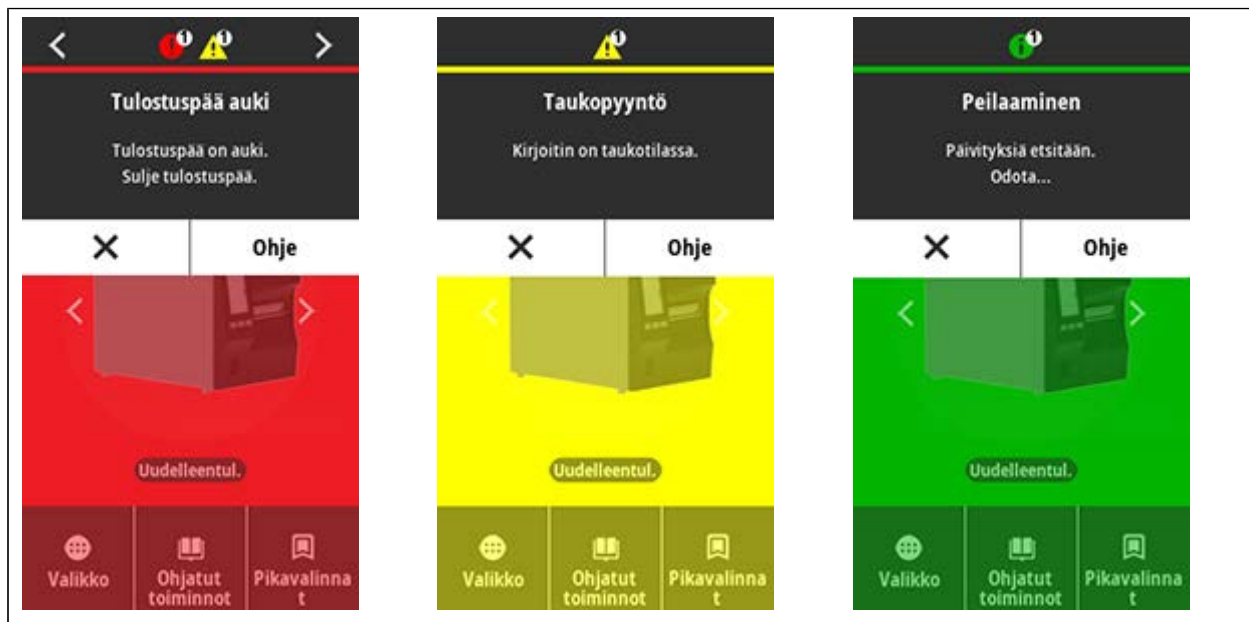
Hälytys- ja virhetilat

Jos aloitusnäytön taustan väri muuttuu, voi olla tarpeen suorittaa toiminto, jolla palautetaan tulostin valmiustilaan.

- Punainen tai keltainen tausta keskeyttää yleensä tulostuksen siihen saakka, kunnes ongelma on ratkaistu.
- Ilmoitukset, joissa on vihreä tausta, poistuvat yleensä ilman käyttäjän toimia, ja tulostus jatkuu normaalisti.




Voit katsoa virheen, hälytyksen tai ilmoituksen koskettamalla aloitusnäytön yläreunan palkissa olevia kuvakkeita. Katso suositellut toimet kohdasta [Hälytykset ja virheilmoitukset](#) sivu 147.



Hälytykset ja virheilmoitukset

Näyttö/merkkivalot	Mahdolliset syyt	Suosittelut ratkaisut
<p>Tulostuspää auki</p> <p>Tulostuspää on auki. Sulje tulostuspää.</p>	<p>Tulostuspäätä ei ole suljettu kokonaan.</p> <p>Tulostuspään anturi ei toimi oikein.</p>	<p>Sulje tulostuspää kokonaan.</p> <p>Kutsu huoltoteknikko vaihtamaan anturi.</p>
<p>Etikettinauha loppunut</p> <p>Etikettinauha on loppunut Aseta kirjoittimeen lisää etikettinauhaa.</p>	<p>Etikettinauhaa ei ole asetettu tai se on asetettu väärin.</p> <p>Etikettinauhan paikoitusanturi kohdistettu väärin.</p> <p>Tulostin on määritetty ei-jatkuvaa etikettinauhaa varten, mutta siihen on asetettu jatkuvaa etikettinauhaa.</p>	<p>Aseta etikettinauha oikein. Katso Etikettinauhan lisääminen sivu 16.</p> <p>Tarkista etikettinauhan paikoitusanturin asento.</p> <ol style="list-style-type: none"> 1. Aseta oikea etikettinauhan tyyppi tai palauta tulostin alkutilaan nykyistä etikettinauhan tyyppiä varten. 2. Kalibroi tulostin. Katso Väri- ja etikettinauhan paikoitusanturin kalibrointi sivu 116.
<p>Paperitukos</p> <p>Etikettinauha juuttui. Tarkista etikettinauha.</p>	<p>Etikettinauhan reitillä olevassa etikettinauhassa on ongelma.</p>	<ol style="list-style-type: none"> 1. Tarkista, onko etikettinauha asetettu väärin tai juuttunut osiin etikettinauhan reitillä. 2. Tarkista, onko etikettinauha kiertynyt telan ympärille. Poista mahdolliset etiketit varovasti. Puhdista tarvittaessa tela ja poista siitä liima (katso Tulostuspään ja telan puhdistaminen sivu 126).
<p>Värinauha loppu</p> <p>Värinauha loppui. Vaihda värinauha.</p>	<p>Lämpösiirtotilassa:</p> <ul style="list-style-type: none"> • värinauhaa ei ole asetettu • värinauha on asetettu väärin • värinauhan paikoitusanturi ei havaitse värinauhaa • etikettinauha on värinauhan paikoitusanturin tiellä 	<ol style="list-style-type: none"> 1. Aseta värinauha oikein. Katso Värinauhan asettaminen sivu 44. 2. Kalibroi tulostin. Katso Väri- ja etikettinauhan paikoitusanturin kalibrointi sivu 116.

Näyttö/merkkivalot	Mahdolliset syyt	Suosittelut ratkaisut
	<p>Tulostin ei havainnut lämpösiirtotilassa värinauhaa, vaikka se on asetettu oikein.</p> <p>Jos käytät suoralämpöetikettinauhaa, tulostin odottaa, että värinauha asetetaan, koska se on määritetty virheellisesti suoralämpötilaa varten.</p> <p>Värinauha on asetettu, mutta tulostin on määritetty suoralämpötilaan.</p>	<p>Kalibroi tulostin. Katso Väri- ja etikettinauhan paikoitusanturin kalibrointi sivu 116 tai lataa tulostimen oletusasetukset valitsemalla Menu > System > Settings > Restore Defaults > Restore Printer (Valikko > Järjestelmä > Asetukset > Palauta oletusarvot > Palauta tulostin).</p> <p>Määritä tulostin suoralämpötilaan. Katso Print > Print Quality > Print Type (Tulosta > Tulostuslaatu > Tulostustapa).</p> <p>.</p> <p>Värinauhaa ei tarvita suoralämpöetikettinauhan kanssa. Jos käytät suoralämpöetikettinauhaa, poista värinauha. Tämä virheilmoitus ei vaikuta tulostamiseen.</p> <p>Jos ilmoitus näkyy edelleen, vaikka tulostimessa ei ole värinauhaa, kalibroi tulostin. Katso Väri- ja etikettinauhan paikoitusanturin kalibrointi sivu 116.</p> <p>Jos käytät lämpösiirtoetikettinauhaa, jonka kanssa tarvitaan värinauha, määritä tulostin lämpösiirtotilaan. Katso Etikettien keräystävän määrittäminen sivu 12.</p> <p>Asenna aito Zebra-tulostuspää.</p>
<p>Värinauha sisällä</p> <p>Värinauha havaittiin suoralämpötilassa. Poista värinauha.</p>		
<p>Tulostuspään tunnistus epäonnistui</p> <p>Tulostuspää ei ole aito Zebra-tuote. Vaihda tulostuspää.</p>	<p>Tulostuspää on vaihdettu sellaiseen, joka ei ole aito Zebra-tulostuspää.</p>	

Näyttö/merkkivalot	Mahdolliset syyt	Suosittelut ratkaisut
<p>Tulostuspääelementin vika</p> <p>Tulostuspääelementti lakkasi toimimasta. Tulostuspää pitää ehkä vaihtaa.</p>	<p>Tulostuspääelementti ei enää toimi.</p>	<p>Jos viallisen elementin sijainti vaikuttaa tulostukseen, vaihda tulostuspää.</p>
<p>Vaihda tulostuspää</p> <p>Vaihda tulostuspää.</p>	<p>Tulostuspään käyttöikä lähestyy loppuaan ja se on vaihdettava.</p>	<p>Vaihda tulostuspää.</p>
<p>Pää pitää huoltaa</p> <p>Puhdista tulostuspää.</p>	<p>Tulostuspää on puhdistettava.</p>	<p>Noudata kohdan Tulostuspään ja telan puhdistaminen sivu 126 puhdistusohjeita.</p>
<p>Pään yllilämpö</p> <p>Tulostuspää on liian kuuma. Kaikki tulostus pysäytettiin.</p>	<p> HUOMAA: Tulostuspää voi olla niin kuuma, että se aiheuttaa vakavia palovammoja. Anna tulostuspään jäähtyä.</p> <p>Tulostuspää on ylikuumentunut.</p>	<p>Anna tulostimen jäähtyä. Tulostaminen jatkuu automaattisesti, kun tulostuspään lämpöelementit jäähtyvät sopivaan käyttölämpötilaan.</p> <p>Jos virhe toistuu, kokeile dustrial/zt411-421/g-head-under-temp.png vaihtaa tulostimen sijaintia tai käyttää pienempää tulostusnopeutta.</p>

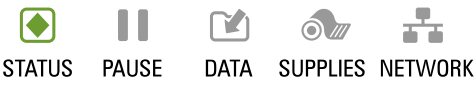
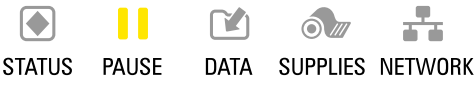



Näyttö/merkkivalot	Mahdolliset syyt	Suosittelut ratkaisut
<p>Tulostin näyttää jonkin seuraavista ilmoituksista tai näyttää niitä vuorotellen:</p> <div style="background-color: #333; color: white; padding: 10px; text-align: center;"> <p>Pään alilämpö</p> <p>Tulostuspää on liian kylmä. Kaikki tulostus pysäytettiin.</p> </div>	<p> HUOMAA: Väärin liitetty tulostuspään tiedonsiirtotai virtakaapeli voi aiheuttaa nämä virheilmoitukset. Tulostuspää voi olla niin kuuma, että se aiheuttaa vakavia palovammoja. Anna tulostuspään jäähtyä.</p>	<p>Tulostuspään tiedonsiirtokaapelia ei ole liitetty oikein. Kutsu huoltoteknikko kytkemään tulostuspää oikein.</p> <p>Tulostuspäässä on viallinen termistori. Kutsu huoltoteknikko vaihtamaan tulostuspää.</p>
<div style="background-color: #333; color: white; padding: 10px; text-align: center;"> <p>Tulostuspään termistorin vika</p> <p>Viallinen termistori havaittu. Vaihda tulostuspää.</p> </div>		
<div style="background-color: #333; color: white; padding: 10px; text-align: center;"> <p>Pään alilämpö</p> <p>Tulostuspää on liian kylmä. Kaikki tulostus pysäytettiin.</p> </div>	<p> HUOMAA: Väärin liitetty tulostuspään tiedonsiirtotai virtakaapeli voi aiheuttaa tämän virheilmoituksen. Tulostuspää voi olla niin kuuma, että se aiheuttaa vakavia palovammoja. Anna tulostuspään jäähtyä.</p>	<p>Tulostuspään lämpötila lähestyy toimintalämpötilan alarajaa. Jatka tulostamista, kunnes tulostuspää kuumenee oikeaan toimintalämpötilaan. Jos virhe ei poistu, käyttöympäristö saattaa olla liian viileä tulostamiseen. Siirrä tulostin lämpimämmälle alueelle.</p> <p>Tulostuspään tiedonsiirtokaapelia ei ole liitetty oikein. Kutsu huoltoteknikko kytkemään tulostuspää oikein.</p> <p>Tulostuspäässä on viallinen termistori. Kutsu huoltoteknikko vaihtamaan tulostuspää.</p>
<div style="background-color: #333; color: white; padding: 10px; text-align: center;"> <p>Leikkurin virhe</p> <p>Leikkurin virhe tapahtui. Käynnistä kirjoitin uudelleen.</p> </div>	<p> HUOMAA: Leikkurin terä on terävä. Älä kosketa terää äläkä hieraise sormiasi siihen.</p>	<p>Leikkurin terä on etikettinauhan reitillä. Katkaise tulostimen virta ja irrota tulostin verkkovirrasta. Tarkista, onko leikkurimoduulissa roskia, ja puhdista se tarvittaessa noudattamalla kohdan Leikkurimoduulin puhdistaminen ja voitelemine sivu 130 puhdistusohjeita.</p>

Näyttö/merkkivalot	Mahdolliset syyt	Suosittelut ratkaisut
	<p>Muisti ei riitä määritetyn toiminnon suorittamiseen.</p>	<p>Vapauta tulostimen muistia säätämällä etikettimallia tai tulostimen parametreja. Yksi keino vapauttaa muistia on tulostusleveyden säätäminen etiketin todelliseen leveyteen sen sijaan, että tulostusleveys jätetään oletusarvoon.</p> <p>Varmista, että tietoja ei ohjata laitteeseen, jota ei ole asennettu tai joka ei ole käytettävissä.</p> <p>Jos ongelma toistuu, kutsu huoltoteknikko.</p>














































Merkkivalot

Tulostimen näytön yläpuolella olevat merkkivalot osoittavat myös tulostimen tilan.

Taulukko 5 Merkkivalojen ilmaisema tulostimen tila

Merkkivalot	Merkitys
	<p>STATUS-valo palaa vihreänä (muut valot palavat keltaisina 2 sekunnin ajan, kun tulostin käynnistetään) Kirjoitin on valmis.</p>
	<p>PAUSE-valo palaa keltaisena. Kirjoitin on taukotilassa.</p>
	<p>STATUS-valo palaa punaisena. SUPPLIES-valo palaa punaisena. Etikettinauha on loppunut. Kirjoitin edellyttää toimia eikä voi jatkaa tulostamista ilman käyttäjän toimenpiteitä.</p>
	<p>STATUS-valo palaa punaisena. SUPPLIES-valo vilkkuu punaisena. Värinauha on loppunut. Kirjoitin edellyttää toimia eikä voi jatkaa tulostamista ilman käyttäjän toimenpiteitä.</p>
	<p>STATUS-valo palaa keltaisena. SUPPLIES-valo vilkkuu keltaisena. Kirjoitin on suoralämpötilassa, jossa ei tarvita värinauhaa. Kirjoittimeen on kuitenkin asennettu värinauha.</p>

Taulukko 5 Merkkivalojen ilmaisema tulostimen tila (Continued)

Merkkivalot					Merkitys
					STATUS-valo palaa punaisena. PAUSE-valo palaa keltaisena. Tulostuspää on auki. Kirjoitin edellyttää toimia eikä voi jatkaa tulostamista ilman käyttäjän toimenpiteitä.
STATUS	PAUSE	DATA	SUPPLIES	NETWORK	
					STATUS-valo palaa keltaisena. Tulostuspää on ylikuumentunut.
STATUS	PAUSE	DATA	SUPPLIES	NETWORK	
					STATUS-valo vilkkuu keltaisena. Ilmaisee jotakin seuraavista: <ul style="list-style-type: none"> Tulostuspää on alilämpöinen. Muuntaja on ylikuumentunut. Päälogiikkakortti on ylikuumentunut.
STATUS	PAUSE	DATA	SUPPLIES	NETWORK	
					STATUS-valo palaa punaisena. PAUSE-valo palaa punaisena. DATA-valo palaa punaisena. Tulostuspää on vaihdettu sellaiseen, joka ei ole aito Zebra-tulostuspää. Jatka asentamalla aito Zebra-tulostuspää.
STATUS	PAUSE	DATA	SUPPLIES	NETWORK	
					STATUS-valo vilkkuu punaisena. Tulostin ei pysty lukemaan tulostuspään dpi-asetusta.
STATUS	PAUSE	DATA	SUPPLIES	NETWORK	
Kirjoittimet, joissa on langallinen ZebraNet-Ethernet-toiminto					
					NETWORK-valo ei pala. Ethernet-yhteyttä ei ole käytettävissä.
STATUS	PAUSE	DATA	SUPPLIES	NETWORK	
					NETWORK-valo palaa vihreänä. 100 Base-T -yhteys löytyi.
STATUS	PAUSE	DATA	SUPPLIES	NETWORK	
					NETWORK-valo palaa keltaisena. 10 Base-T -yhteys löytyi.
STATUS	PAUSE	DATA	SUPPLIES	NETWORK	
					NETWORK-valo palaa punaisena. Järjestelmässä on Ethernet-virhetila. Kirjoitin ei ole yhteydessä verkkoon.
STATUS	PAUSE	DATA	SUPPLIES	NETWORK	
Kirjoittimet, joissa on langaton ZebraNet-toiminto					

Taulukko 5 Merkkivalojen ilmaisema tulostimen tila (Continued)

Merkkivalot					Merkitys
					NETWORK-valo ei pala. Käynnistyksen aikana löytyi tukiasema. Kirjoitin yrittää muodostaa yhteyden verkkoon.
					Valo vilkkuu punaisena, kun kirjoitin muodostaa yhteyttä verkkoon.
					Valo vilkkuu keltaisena, kun kirjoitin vahvistaa yhteyttä verkkoon.
					NETWORK-valo palaa vihreänä. Tukiasema on yhteydessä verkkoon, yhteys on vahvistettu ja WLAN-signaali on vahva.
					NETWORK-valo vilkkuu vihreänä. Tukiasema on yhteydessä verkkoon ja yhteys on vahvistettu, mutta WLAN-signaali on heikko.
					NETWORK-valo palaa punaisena. Järjestelmässä on WLAN-virhetila. Kirjoitin ei ole yhteydessä verkkoon.

Vianmääritys

Käytä näitä tietoja tulostimen ongelmien vianmääritykseen.

Tulostus- tai tulostuslaatuongelmat

Ongelma	Mahdollinen syy	Suosittelu ratkaisu
Viivakoodia ei voi skannata		

Ongelma	Mahdollinen syy	Suosittelut ratkaisu
Etikettiin tulostettua viivakoodia ei voi skannata.	Viivakoodi ei vastaa teknisiä tietoja, koska tulostimeen on määritetty virheellinen tummuustaso.	<ol style="list-style-type: none"> Suorita kohdassa Ohjatun tulostustoiminnon suorittaminen ja testietiketin tulostaminen sivu 62 olevat vaiheet. Säädä tarvittaessa manuaalisesti tummuuden tai tulostusnopeuden asetuksia. <ul style="list-style-type: none"> Valitse alhaisin tulostusjäljen tummuusasetus, jolla tulostusjälki on hyvä. Jos määrität liian suuren tummuusasetuksen, etiketin kuva voi tulostua epäselvänä, viivakoodeja ei ehkä skannata oikein, värinauha voi palaa puhki tai tulostuspää voi kulua tavallista nopeammin. Hidas tulostusnopeus parantaa tyypillisesti tulostuslaatua. Käytä tummuuden ja tulostusnopeuden asetuksia valitsemalla aloitusnäytössä Menu > Print > Print Quality (Valikko > Tulosta > Tulostuslaatu). Jos ongelma ei ratkea, tarkista tulostuspään paine ja vivun asento. Lisätietoja: Tulostuspään paineen säätäminen sivu 118
	Viivakoodin ympärillä ei ole riittävästi tyhjää tilaa.	Jätä vähintään 3,2 mm (1/8 tuumaa) viivakoodin ja etiketin muiden tulostettujen alueiden välille ja viivakoodin ja etiketin reunan välille.
Virheellinen kuvan koko		
Etiketti tulostuu liian pienenä (tai liian suurena)	Käytössä on väärä tulostinohjain tai muut asetukset eivät ole oikein tulostuksen käyttötarkoitusta varten.	Tarkista tulostinohjain tai yhteyttä koskevat ohjelmiston tietoliikenneasetukset (jos tarpeen). Voit asentaa tulostinohjaimen uudelleen kohdan Tulostimen liittäminen laitteeseen sivu 47 ohjeiden mukaisesti.
Heikko tulostuslaatu		
Tahroja etiketeissä	Etikettinauhaa tai värinauhaa ei ole tarkoitettu suurille nopeuksille.	Vaihda tarvikkeisiin, joita suositellaan suurille nopeuksille. Lisätietoja on kohdassa zebra.com/supplies .
Heikot tulokset paksuilla etiketeillä	Tulostuslinja ei ole parhaassa mahdollisessa kohdassa etikettinauhaa varten.	Katso huolto-ohjeesta, miten tulostuslinjaa säädetään paksua etikettinauhaa varten.
Tuloste on jatkuvasti liian vaalea tai liian tumma		

Ongelma	Mahdollinen syy	Suosittelut ratkaisu
Tulostusjälki on liian vaaleaa tai liian tummaa koko etiketissä	Etikettinauhaa tai värinauhaa ei ole tarkoitettu suurille nopeuksille.	Vaihda tarvikkeisiin, joita suositellaan suurille nopeuksille. Lisätietoja on kohdassa zebra.com/supplies .
	Tulostimeen on määritetty virheellinen tummuustaso.	Jotta tulostuslaatu on mahdollisimman hyvä, määritä alhaisin mahdollinen tummuusasetus käyttötarkoitusta varten. <ol style="list-style-type: none"> Suorita kohdassa Ohjatun tulostustoiminnon suorittaminen ja testietiketin tulostaminen sivu 62 olevat vaiheet. Säädä tarvittaessa manuaalisesti tummuuden tai tulostusnopeuden asetuksia. <ul style="list-style-type: none"> Valitse alhaisin tulostusjäljen tummuusasetus, jolla tulostusjälki on hyvä. Jos määrität liian suuren tummuusasetuksen, etiketin kuva voi tulostua epäselvänä, viivakoodeja ei ehkä skannata oikein, värinauha voi palaa puhki tai tulostuspää voi kulua tavallista nopeammin. Hidas tulostusnopeus parantaa tyypillisesti tulostuslaatua. <p>Käytä tummuuden ja tulostusnopeuden asetuksia valitsemalla aloitusnäytössä Menu > Print > Print Quality (Valikko > Tulosta > Tulostuslaatu).</p>
	Käytät käyttötarkoitukseen väärää etiketti- ja värinauhan yhdistelmää.	Vaihda erityyppiseen etiketti- tai värinauhaan ja etsi yhteensopiva yhdistelmä. Kysy tarvittaessa lisätietoja ja neuvoja valtuutetulta Zebra-jälleenmyyjältä tai -maahantuojalta.
	Väärä tulostuspään paine.	Määritä tulostuspään paine hyvän tulostuslaadun edellyttämään vähimmäisarvoon. Katso Tulostuspään paineen säätäminen sivu 118.
Tulostusjälki on liian vaaleaa tai tummaa etiketin yhdellä puolella	Epätasainen tulostuspään paine.	Säädä tulostuspään painetta tarpeen mukaan hyvän tulostuslaadun saamiseksi. Lisätietoja: Tulostuspään paineen säätäminen sivu 118

Ongelma	Mahdollinen syy	Suosittelut ratkaisu
Yleiset tulostuslaatuongelmat	Tulostimeen on määritetty virheellinen tulostusnopeus- tai tummuustaso. Muista, että käytetty ohjain tai ohjelmisto voi vaikuttaa tulostimen asetuksiin.	<p>Jotta tulostuslaatu on mahdollisimman hyvä, määritä alhaisimmat mahdolliset tulostusnopeuden ja tummuuden asetukset käyttötarkoitusta varten.</p> <ol style="list-style-type: none"> Suorita kohdassa Ohjatun tulostustoiminnon suorittaminen ja testietiketin tulostaminen sivu 62 olevat vaiheet. Säädä tarvittaessa manuaalisesti tummuuden tai tulostusnopeuden asetuksia. <ul style="list-style-type: none"> Valitse alhaisin tulostusjäljen tummuusasetus, jolla tulostusjälki on hyvä. Jos määrität liian suuren tummuusasetuksen, etiketin kuva voi tulostua epäselvänä, viivakoodeja ei ehkä skannata oikein, värinauha voi palaa puhki tai tulostuspää voi kulua tavallista nopeammin. Hidas tulostusnopeus parantaa tyypillisesti tulostuslaatua. <p>Käytä tummuuden ja tulostusnopeuden asetuksia valitsemalla aloitusnäytössä Menu > Print > Print Quality (Valikko > Tulosta > Tulostuslaatu).</p>
	Käytät käyttötarkoitukseen väärää etikettien ja värinauhan yhdistelmää.	Vaihda erityyppiseen etiketti- tai värinauhaan ja etsi yhteensopiva yhdistelmä. Kysy tarvittaessa lisätietoja ja neuvoja valtuutetulta Zebra-jälleenmyyjältä tai -maahantuojalta.
	Tulostuspää on likainen.	Puhdista tulostuspää ja tela. Katso Tulostuspään ja telan puhdistaminen sivu 126.
	Väärä tai epätasainen tulostuspään paine.	Määritä tulostuspään paine hyvän tulostuslaadun edellyttämään vähimmäisarvoon. Katso Tulostuspään paineen säätäminen sivu 118.
	Etikettimalli skaalaa fonttia, joka ei ole skaalautuva.	Tarkista etikettimalli fonttiongelmien varalta.
Kulmikkaita harmaita viivoja tyhjiissä etiketeissä		
Ohuita kulmikkaita harmaita viivoja tyhjiissä etiketeissä	Rypistynyt värinauha.	Katso rypistyneen värinauhan syyt ja ratkaisut kohdasta Muut ongelmat sivu 164.
Puuttuva tulostusjälki		

Ongelma	Mahdollinen syy	Suosittelut ratkaisu
Tulostusjälkeä puuttuu pitkiltä matkoilta useista etiketeistä	Tulostuselementti vaurioitunut.	Kutsu huoltoteknikko apuun.
	Rypistynyt värinauha.	Katso rypistyneen värinauhan syyt ja ratkaisut kohdasta Värinauhaongelmat sivu 158.
Kohdistusmerkkien katoaminen		
Kohdistusmerkit eivät tulostu etiketteihin Liian suuri pystysuuntainen poikkeama lomakkeen yläreunan kohdistusmerkeissä	Tela on likainen.	Puhdista tulostuspää ja tela. Katso Tulostuspään ja telan puhdistaminen sivu 126.
	Etikettinauhan ohjaimet ovat väärissä kohdissa.	Varmista, että etikettinauhan ohjaimet ovat kohdallaan. Katso Etikettinauhan lisääminen sivu 16.
	Etikettinauhan tyyppi on määritetty väärin.	Määritä tulostin oikeaa etikettinauhan tyyppiä varten (rako/lovi, jatkuva tai merkki).
	Etikettinauha on asetettu väärin.	Aseta etikettinauha oikein. Katso Etikettinauhan lisääminen sivu 16.
Virheellinen kohdistus / etikettejä ohitetaan	Tulostinta ei ole kalibroitu.	Kalibroi tulostin. Katso Väri- ja etikettinauhan paikoitusanturin kalibrointi sivu 116.
	Virheellinen etikettimalli.	Tarkista etikettimalli ja vaihda se tarvittaessa.
Virheellinen kohdistus ja tulostus 1–3 etiketissä	Tela on likainen.	Puhdista tulostuspää ja tela. Katso Tulostuspään ja telan puhdistaminen sivu 126.
	Etikettinauha ei vastaa teknisiä tietoja.	Käytä etikettinauhaa, joka vastaa teknisiä tietoja. Katso Tulostusmateriaalien tiedot sivu 187.
Pystysuuntainen poikkeama lomakkeen yläreunassa	Tulostinta ei ole kalibroitu.	Kalibroi tulostin. Katso Väri- ja etikettinauhan paikoitusanturin kalibrointi sivu 116.
	Tela on likainen.	Puhdista tulostuspää ja tela. Katso Tulostuspään ja telan puhdistaminen sivu 126.
Vaakasuuntaista liikettä etiketin kuvan sijainnissa.	Edelliset etiketit repäistiin irti väärin.	Repäise etiketit vetämällä alaspäin ja vasemmalle, jotta repäisy-palkki auttaa repäisemään etikettinauhan taustan. Jos vedät ylös- tai alaspäin ja oikealle, etikettinauha saattaa siirtyä sivusuunnassa.
Kuvan tai etiketin pystysuuntainen siirtymä	Tulostin käyttää ei-jatkuvia etikettejä, mutta se on määritetty jatkuvaan tilaan.	Määritä tulostin oikeaa etikettinauhan tyyppiä varten (rako/lovi, jatkuva tai merkki) ja tarvittaessa kalibroi tulostin. Katso Väri- ja etikettinauhan paikoitusanturin kalibrointi sivu 116.
	Etikettinauhan paikoitusanturi on kalibroitu väärin.	Kalibroi tulostin. Katso Väri- ja etikettinauhan paikoitusanturin kalibrointi sivu 116.
	Tela on likainen.	Puhdista tulostuspää ja tela. Katso Tulostuspään ja telan puhdistaminen sivu 126.

Ongelma	Mahdollinen syy	Suosittelut ratkaisu
	Virheelliset tulostuspään paineen asetukset (vivut).	Varmista asianmukainen toiminta säätämällä tulostuspään painetta. Katso Tulostuspään paineen säätäminen sivu 118.
	Väri- tai etikettinauha on asetettu väärin.	Varmista, että etikettinauha ja värinauha on asetettu oikein. Katso Värinauhahan asettaminen sivu 44 ja Etikettinauhan lisääminen sivu 16.
	Yhteensopimaton etikettinauha.	On käytettävä etikettinauhaa, joka vastaa tulostimen teknisiä tietoja. Varmista, että etikettien välisten rakojen tai lovien koko on 2–4 mm ja että ne ovat tasaisin välimatkoin. Katso Tulostusmateriaalien tiedot sivu 187.

Värinauhaongelmat

Videoita yleisistä toimenpiteistä on osoitteessa zebra.com/zt400-info.



Ongelma	Mahdollinen syy	Suosittelut ratkaisu
Katkennut värinauha		

Ongelma	Mahdollinen syy	Suosittelut ratkaisu
Katkennut tai sulanut värinauha	Liian suuri tummuusasetus.	<ol style="list-style-type: none"> Suorita kohdassa Ohjatun tulostustoiminnon suorittaminen ja testietiketin tulostaminen sivu 62 olevat vaiheet. Säädä tarvittaessa manuaalisesti tummuuden tai tulostusnopeuden asetuksia. <ul style="list-style-type: none"> Valitse alhaisin tulostusjäljen tummuusasetus, jolla tulostusjälki on hyvä. Jos määrität liian suuren tummuusasetuksen, etiketin kuva voi tulostua epäselvänä, viivakoodeja ei ehkä skannata oikein, värinauha voi palaa puhki tai tulostuspää voi kulua tavallista nopeammin. Hidas tulostusnopeus parantaa tyypillisesti tulostuslaatua. <p>Käytä tummuuden ja tulostusnopeuden asetuksia valitsemalla aloitusnäytössä Menu (Valikko) > Print (Tulosta) > Print Quality (Tulostuslaatu).</p> Puhdista tulostuspää huolellisesti. Katso Tulostuspään ja telan puhdistaminen sivu 126.
	Värinauha on pinnoitettu väärältä puolelta, eikä sitä voi käyttää tässä tulostimessa.	Vaihda värinauha sellaiseen, joka on pinnoitettu oikealta puolelta. Lisätietoja on kohdassa Käytettävän värinauhan tyyppin määrittäminen sivu 43.
Rypistynyt värinauha		
Rypistynyt värinauha	Värinauha asetettiin väärin.	Aseta värinauha oikein. Katso Värinauhan asettaminen sivu 44.

Ongelma	Mahdollinen syy	Suosittelut ratkaisu
	Virheellinen kuumennuslämpötila.	<ol style="list-style-type: none"> Suorita kohdassa Ohjatun tulostustoiminnon suorittaminen ja testietiketin tulostaminen sivu 62 olevat vaiheet. Säädä tarvittaessa manuaalisesti tummuuden tai tulostusnopeuden asetuksia. <ul style="list-style-type: none"> Valitse alhaisin tulostusjäljen tummuusasetus, jolla tulostusjälki on hyvä. Jos määrität liian suuren tummuusasetuksen, etiketin kuva voi tulostua epäselvänä, viivakoodeja ei ehkä skannata oikein, värinauha voi palaa puhki tai tulostuspää voi kulua tavallista nopeammin. Hidas tulostusnopeus parantaa tyypillisesti tulostuslaatua. <p>Käytä tummuuden ja tulostusnopeuden asetuksia valitsemalla aloitusnäytössä Menu (Valikko) > Print (Tulosta) > Print Quality (Tulostuslaatu).</p>
	Väärä tai epätasainen tulostuspään paine.	Määritä tulostuspään paine hyvän tulostuslaadun edellyttämään vähimmäisarvoon. Katso Tulostuspään paineen säätäminen sivu 118.
	Etikettinauhan syöttö ei onnistu: nauha liikkuu sivusuunnassa.	Varmista etikettinauhan ohjainta säätämällä, että etikettinauha on kiristetty, tai kutsu huoltoteknikko.
	Tulostuspää tai tela on saatettu asentaa väärin.	Kutsu huoltoteknikko.
Värinauhan havaitsemisongelmat		
Tulostin ei huomaa, milloin värinauha loppuu.	Tulostin on saatettu kalibroida ilman värinauhaa tai niin, että värinauhaa ei ollut asetettu oikein.	<ol style="list-style-type: none"> Varmista, että värinauha on asetettu oikein, jotta värinauhan paikoitusanturi voi havaita sen. Tulostuspään alapuolella värinauhan on jatkuttava taakse lähelle tulostimen väliseinää. Katso Värinauhan asettaminen sivu 44. Kalibrooi tulostin. Katso Väri- ja etikettinauhan paikoitusanturin kalibrointi sivu 116.
Tulostin ei havainnut lämpösiirtotilassa värinauhaa, vaikka se on asetettu oikein.		

Ongelma	Mahdollinen syy	Suosittelut ratkaisu
Tulostin ilmoittaa, että värinauha on loppunut, vaikka värinauha on asetettu oikein.	Tulostinta ei kalibroitu käytettäviä etiketti- ja värinauhoja varten.	Kalibroi tulostin. Katso Väri- ja etikettinauhan paikoitusanturin kalibrointi sivu 116.

RFID-ongelmat

Ongelma	Mahdollinen syy	Suosittelut ratkaisu
Tulostin pysähtyy RFID-upotuksen kohdalla		
Tulostin pysähtyy RFID-upotuksen kohdalla.	Tulostin kalibroi etiketin pituuden vain RFID-upotukseen saakka eikä etikettien väliseen rakoon saakka.	<ol style="list-style-type: none"> Valitse Menu (Valikko) > System (Järjestelmä) > Settings (Asetukset) ja valitse sitten Power Up (Käynnistystoiminto)- ja Head Close (Pään sulkutoiminto) -asetukseksi FEED (Syötä). Kalibroi tulostin käsin. Katso Anturien manuaalisen kalibroinnin suorittaminen sivu 117.
Hylätyt etiketit		
Tulostin hylkää jokaisen etiketin.	Tulostinta ei ole kalibroitu käytettävää etikettinauhaa varten.	Kalibroi tulostin käsin. Katso Anturien manuaalisen kalibroinnin suorittaminen sivu 117.
	Käytät RFID-etikettiä, jonka lapputyypin tulostimesi ei tue.	Nämä tulostimet tukevat vain toisen sukupolven RFID-etikettejä. Saat lisätietoja RFID Programming Guide 3 -oppaasta tai ottamalla yhteyttä valtuutettuun Zebra RFID -jälleenmyyjään.
	Tulostin ei pysty viestimään RFID-lukijan kanssa.	<ol style="list-style-type: none"> Sammuta (O) kirjoitin. Odota 10 sekuntia. Käynnistä kirjoitin (I). Jos ongelma toistuu, kyseessä voi olla viallinen RFID-lukija tai RFID-lukijan ja tulostimen liitännän löystyminen. Ota yhteyttä tekniseen tukeen tai valtuutettuun Zebra RFID -huoltoteknikkoon.
	Radiotaajuushäiriöt toisesta radiotaajuuksien lähteestä.	<p>Kokeile seuraavia toimenpiteitä tarpeen mukaan:</p> <ul style="list-style-type: none"> Siirrä tulostin pois kiinteiden RFID-lukijoiden tai muiden radiotaajuuksien lähteiden luota. Varmista, että etikettinauhan luukku on aina kiinni RFID-ohjelmoinnin aikana.

Ongelma	Mahdollinen syy	Suositeltu ratkaisu
	Asetukset ovat väärin etikettien suunnitteluohjelmistossa.	Ohjelmiston asetukset ohittavat tulostimen asetukset. Varmista, että ohjelmiston ja tulostimen asetukset vastaavat toisiaan.
	Käytät virheellistä ohjelmointiasentoa, erityisesti silloin, jos käytetyt laput vastaavat tulostimen teknisiä tietoja.	<p>Kokeile seuraavia toimenpiteitä tarpeen mukaan:</p> <ul style="list-style-type: none"> • Tarkista RFID-ohjelmointiasento tai etikettien suunnitteluohjelmiston ohjelmointiasento. Jos asento on väärä, muuta asetusta. • Palauta RFID-ohjelmointiasento takaisin oletusarvoon. <p>Lisätietoja on RFID Programming Guide 3 -oppaassa. Lisätietoja lähettimen sijainnista on osoitteessa zebra.com/transponders.</p>
	Lähetät RFID:n ZPL- tai SGD-komentoja, jotka ovat virheellisiä.	Tarkista etikettimallit. Lisätietoja on RFID Programming Guide 3 -oppaassa.
Matala hyötysuhde. Liian monta RFID-lappua hylätään rullaa kohti.	RFID-etiketit eivät vastaa tulostimen teknisiä tietoja, mikä tarkoittaa, että lähetin ei ole alueella, jonka voisi ohjelmoida johdonmukaisesti.	<p>Varmista, että etiketit vastaavat tulostimen teknisiä tietoja lähettimen sijainnin osalta. Katso tietoja lähettimen sijainnista osoitteesta zebra.com/transponders.</p> <p>Saat lisätietoja RFID Programming Guide 3 -oppaasta tai ottamalla yhteyttä valtuutettuun Zebra RFID -jälleenmyyjään.</p>
	Virheelliset luku- ja kirjoitustehon tasot.	Muuta RFID:n luku- ja kirjoitustehon tasoja. Katso ohjeet RFID Programming Guide 3 -oppaasta.
	Radiotaajuushäiriöt toisesta radiotaajuuksien lähteestä.	<p>Kokeile seuraavia toimenpiteitä tarpeen mukaan:</p> <ul style="list-style-type: none"> • Siirrä tulostin pois kiinteiden RFID-lukijoiden luota. • Varmista, että etikettinauhan luukku on aina kiinni RFID-ohjelmoinnin aikana.
	Tulostin käyttää vanhentuneita tulostimen laiteohjelmiston ja lukijan laiteohjelmiston versioita.	Hae päivitettyt laiteohjelmistot osoitteesta zebra.com/firmware .
Muut RFID-ongelmat		


Ongelma	Mahdollinen syy	Suosittelut ratkaisu
RFID -parametrit eivät näy asetustilassa, eivätkä RFID-tiedot tule näkyviin tulostimen kokoonpanoetikettiin. Tulostin ei hylkää RFID-etikettejä, joita ei ole ohjelmoitu oikein.	Tulostimen virta katkaistiin (O) ja kytkettiin uudelleen (I) liian nopeasti, eikä RFID-lukija ehtinyt suorittaa alustusta oikein.	Odota vähintään 10 sekuntia tulostimen virran katkaisemisen jälkeen ennen kuin kytket siihen uudelleen virran. <ol style="list-style-type: none"> 1. Sammuta (O) kirjoitin. 2. Odota 10 sekuntia. 3. Käynnistä kirjoitin (I). 4. Tarkista RFID-parametrit asetustilassa tai RFID-tiedot uudesta kokoonpanoetiketistä.
	Tulostimeen ladattiin virheellinen tulostimen tai lukijan laiteohjelmistoversio.	<ol style="list-style-type: none"> 1. Varmista, että tulostimeen on ladattu oikea laiteohjelmistoversio. Lisätietoja on RFID Programming Guide 3 -oppaassa. 2. Lataa tarvittaessa oikea tulostimen tai lukijan laiteohjelmisto. 3. Jos ongelma toistuu, ota yhteyttä tekniseen tukeen.
	Tulostin ei pysty viestimään RFID-alijärjestelmän kanssa.	<ol style="list-style-type: none"> 1. Sammuta (O) kirjoitin. 2. Odota 10 sekuntia. 3. Käynnistä kirjoitin (I). 4. Jos ongelma toistuu, kyseessä voi olla viallinen RFID-lukija tai RFID-lukijan ja tulostimen liitännän löystyminen. Ota yhteyttä tekniseen tukeen tai valtuutettuun huoltoteknikkoon.
DATA-merkkivalo vilkkuu jatkuvasti sen jälkeen, kun olet yrittänyt ladata tulostimen tai lukijan laiteohjelmiston.	Lataus ei onnistunut. Saat parhaat tulokset käynnistämällä tulostimen uudelleen ennen laiteohjelmistojen lataamista.	<ol style="list-style-type: none"> 1. Sammuta (O) kirjoitin. 2. Odota 10 sekuntia. 3. Käynnistä kirjoitin (I). 4. Yritä ladata laiteohjelmisto uudelleen. 5. Jos ongelma toistuu, ota yhteyttä tekniseen tukeen.

Tietoliikenneongelmat

Ongelma	Mahdollinen syy	Suosittelut ratkaisu
Etikettimalleja ei tunnisteta		
Etikettimalli lähetettiin tulostimeen, mutta sitä ei tunnistettu. DATA-merkkivalo ei vilku.	Tietoliikenneparametrit ovat väärin.	Tarkista tulostinohjain tai yhteyttä koskevat ohjelmiston tietoliikenneasetukset (jos tarpeen). Voit asentaa tulostinohjaimen uudelleen kohdan Tulostimen liittäminen laitteeseen sivu 47 ohjeiden mukaisesti.

Ongelma	Mahdollinen syy	Suosittelut ratkaisu
Etikettimalli lähetettiin tulostimeen, mutta sitä ei tunnistettu. DATA-merkkivalo vilkkuu, mutta tulostusta ei tapahdu.	Tulostimeen määritetyt etuliite- ja erotinmerkit eivät vastaa etikettimallin merkkejä.	Tarkista etuliite- ja erotinmerkit käyttämällä seuraavia SGD-komentoja. Muuta arvoja tarpeen mukaan. <ul style="list-style-type: none"> ! U1 getvar "zpl.format_prefix" ! U1 getvar "zpl.delimiter"
	Tulostimeen lähetetään virheellisiä tietoja.	Tarkista tietokoneen tietoliikenneasetukset. Varmista, että ne vastaavat tulostimen asetuksia. Jos ongelma toistuu, tarkista etikettimalli.
Etiketit eivät enää tulostu oikein		
Etikettimalli lähetettiin tulostimeen. Useita etikettejä tulostuu, mutta sitten tulostin jättää tulostamatta, hukkaa, ohittaa tai vääristää etiketin kuvan.	Sarjaliitännän tiedonsiirtoasetukset ovat väärin.	Varmista, että työnkulun ohjauksen asetukset vastaavat toisiaan.
		Tarkista tiedonsiirtokaapelin pituus. Katso vaatimukset kohdasta Tietoliikenneliitännöjen tekniset tiedot sivu 181.
		Tarkista tulostinohjain tai ohjelmiston tietoliikenneasetukset (jos tarpeen).

Muut ongelmat

Ongelma	Mahdollinen syy	Suosittelut ratkaisu
Näytön ongelmat		
Ohjaustaulun näytössä näkyy kieltä, jota en osaa lukea	Kieliparametria muutettiin ohjaustaulun kautta tai laiteohjelmiston komennolla.	<ol style="list-style-type: none"> Valitse aloitusnäytössä Menu (Valikko) (alavasemmalla oleva kuvake).  Kosketa näytön ylintä valintaa. Selaa valikkovaihtoehdon alla olevia kielivalintoja. Tämän parametrin valinnat näkyvät kyseisillä kielillä, jotta sinun on helpompi valita se, jota osaat lukea. Valitse haluamasi kieli koskettamalla sitä. Palaa aloitusnäyttöön koskettamalla Home (Aloitus) -kuvaketta.
Näytöstä puuttuu merkkejä tai merkkien osia	Näyttö voi olla tarpeen vaihtaa.	Kutsu huoltoteknikko.
USB-isäntäportti ei tunnista USB-laitetta		

Ongelma	Mahdollinen syy	Suositeltu ratkaisu
Tulostin ei tunnista USB-laitetta tai lue tiedostoja, jotka ovat USB-laitteella, joka on liitetty USB-isäntäporttiin.	Tulostin tukee tällä hetkellä vain USB-asemia, joiden koko enintään 1 Tt.	Käytä USB-asemaa, jonka koko on enintään 1 Tt.
	USB-laite voi vaatia oman ulkoisen virtalähteen.	Jos USB-laitteesi vaatii ulkoisen virtalähteen, varmista, että se on liitetty toimivaan pistorasiaan.
Tulostimen parametreja ei ole määritetty odotetulla tavalla		
Parametrien asetusten muutokset eivät tulleet voimaan. TAI Jotkin parametrit muuttuivat odottamatta.	Laiteohjelmiston asetus tai komento esti mahdollisuuden muuttaa parametria. Etikettimallin komento muutti parametrin takaisin edelliseen asetukseen.	Tarkista etikettimallit tai sen ohjelmiston asetukset, jonka avulla lähetät mallit tulostimeen. Katso tarvittaessa ZPL, ZBI, Set-Get-Do, Mirror, and WML Programming Guide -opasta tai kutsu huoltoteknikko. Opas on saatavilla osoitteessa zebra.com/manuals .
IP-osoite vaihtuu		
Tulostimeni määrittää tulostuspalvelimelle uuden IP-osoitteen, kun tulostin on ollut pois päältä jonkin aikaa.	Verkkosi asetukset aiheuttavat sen, että verkko määrittää uuden IP-osoitteen.	Jos se, että tulostin vaihtaa IP-osoitteita, aiheuttaa sinulle ongelmia, määritä sille staattinen IP-osoite seuraavasti: <ol style="list-style-type: none"> 1. Selvitä, mitkä arvot on määritettävä tulostuspalvelimesi (kiinteän, langattoman tai kummankin) IP-osoitteelle, aliverkon maskille ja yhdyskäytävälle. 2. Muuta asianmukaisen IP-protokollan arvoksi PERMANENT (Pysyvä). 3. Vaihda asianmukaisen tulostuspalvelimen IP-osoitteelle, aliverkon maskille ja yhdyskäytävälle haluamasi pysyvät arvot. 4. Palauta verkko alkutilaan valitsemalla Menu > Connections > Networks > Reset Network (Valikko > Yhteydet > Verkot > Palauta verkko alkutilaan) ja tallenna muutokset valitsemalla valintamerkki.
Ei yhteyttä kiinteällä tai langattomalla yhteydellä		

Ongelma	Mahdollinen syy	Suosittelut ratkaisu
<p>Syötin tulostimeen manuaalisesti langattoman verkon IP-osoitteen, aliverkon ja yhdyskäytävän, mutta se ei luo yhteyttä kiinteään tai langattomaan verkkoon.</p>	<p>Tulostimen verkko on palautettava alkutilaan sen jälkeen kun arvoja on muutettu.</p>	<p>Palauta verkko alkutilaan valitsemalla Menu > Connections > Networks > Reset Network (Valikko > Yhteydet > Verkot > Palauta verkko alkutilaan) ja tallenna muutokset valitsemalla valintamerkki.</p>
	<p>ESSID-arvoa ei ole määritetty.</p>	<p>1. Määritä langattomalle yhteydelle ESSID-arvo, joka vastaa langattoman reitittimesi käyttämää arvoa, käyttämällä seuraavaa Set-Get-Do-komentoa:</p> <pre>! U1 setvar "wlan.essid" "value"</pre> <p>jossa "value" on reitittimesi ESSID (josta käytetään myös nimitystä verkon SSID). Voit etsiä reitittimesi takaa tarran, jossa on reitittimen oletustiedot.</p> <p> HUOMAUTUS: Jos tietoja on muutettu oletusarvoista, tarkista verkonvalvojalta, mitä ESSID-arvoa käytetään.</p> <p>2. Jos tulostin ei edelleenkään muodosta yhteyttä, palauta verkko alkuasetuksiin valitsemalla Menu > Connections > Networks > Reset Network (Valikko > Yhteydet > Verkot > Palauta verkko alkutilaan), tallenna muutokset valitsemalla valintamerkki ja käynnistä tulostin uudelleen.</p>
	<p>ESSID-arvoa tai muuta arvoa ei määritetty oikein.</p>	<p>1. Tulosta verkon kokoonpanoetiketti ja tarkista, että arvot ovat oikein.</p> <p>2. Tee tarvittaessa korjauksia.</p> <p>3. Palauta verkko alkutilaan valitsemalla Menu > Connections > Networks > Reset Network (Valikko > Yhteydet > Verkot > Palauta verkko alkutilaan) ja tallenna muutokset valitsemalla valintamerkki.</p>
<p>Kalibrointiongelmat</p>		
<p>Automaattikalibrointi epäonnistui.</p>	<p>Väri- tai etikettinauha on asetettu väärin.</p>	<p>Varmista, että etikettinauha ja värinauha on asetettu oikein. Katso Värinauhan asettaminen sivu 44 ja Etikettinauhan lisääminen sivu 16.</p>
	<p>Anturit eivät havainneet etikettinauhaa tai värinauhaa.</p>	<p>Kalibroi tulostin manuaalisesti. Katso Anturien manuaalisen kalibroinnin suorittaminen sivu 117.</p>
	<p>Anturit ovat likaisia tai väärässä kohdassa.</p>	<p>Varmista, että anturit ovat puhtaita ja kohdallaan.</p>

Ongelma	Mahdollinen syy	Suosittelut ratkaisu
	Etikettinauhan tyyppi on määritetty väärin.	Määritä tulostin oikeaa etikettinauhan tyyppiä varten (rako/lovi, jatkuva tai merkki).
Ei-jatkuvia etikettejä käsitellään jatkuvina etiketteinä.	Tulostinta ei kalibroitu käytettävää etikettinauhaa varten.	Kalibroi tulostin. Katso Väri- ja etikettinauhan paikoitusanturin kalibrointi sivu 116.
	Tulostin on määritetty jatkuvaa etikettinauhaa varten.	Määritä tulostin oikeaa etikettinauhan tyyppiä varten (rako/lovi, jatkuva tai merkki).
Tulostin lukittuu		
Kaikki merkkivalot palavat, näyttö on tyhjä ja tulostin lukittuu.	Sisäinen elektroninen tai laiteohjelmiston virhe.	Käynnistä tulostin uudelleen. Jos ongelma toistuu, kutsu huoltoteknikko.
Tulostin lukittuu käynnistyksen aikana.	Päälogiikkakortin virhe.	

Tulostimen huoltaminen

Jos tulostimen käytössä ilmenee ongelmia, ota yhteyttä toimipaikan tekniseen tukeen tai järjestelmätukeen. Jos tulostimessa on ongelmia, tukihenkilöstö voi ottaa yhteyttä Zebra Global Customer Support Centeriin osoitteessa zebra.com/support.

Kerää seuraavat tiedot ennen yhteydenottoa Zebra-asiakastukeen:

- Laitteen sarjanumero
- Malli- tai tuotenimi
- Laiteohjelmiston versionumero

Zebra vastaa tukipyyntöihin sähköpostitse, puhelimitse tai faksilla palvelusopimuksissa määritettyjen aikarajojen puitteissa. Jos Zebra Global Customer Support ei pysty ratkaisemaan ongelmaa, laite on ehkä toimitettava huoltoon. Tukipalvelumme antaa tällaisessa tilanteessa tarkemmat ohjeet.

Jos olet ostanut tuotteen Zebra-kumppanilta, ota yhteyttä kumppaniin ja pyydä tukea.

Tulostimen lähettäminen

Jos sinun on lähetettävä tulostin:

1. Katkaise (O) tulostimen virta ja irrota kaikki kaapelit.
2. Poista etikettinauhat, värinauhat tai irralliset kohteet tulostimen sisäpuolelta.
3. Sulje tulostuspää.
4. Pakkaa tulostin huolellisesti alkuperäiseen pakkaukseen tai muuhun sopivaan pakkaukseen, jotta tulostin ei vaurioidu kuljetuksen aikana.

Zebralta voi ostaa kuljetuspakkauksen, jos alkuperäinen pakkaus on kadonnut tai hävitetty.



HUOMAUTUS:

Zebra ei ole vastuussa kuljetuksen aikana aiheutuneista vahingoista, jos hyväksytyä kuljetuspakkausta ei käytetä. Laitteiden virheellinen lähettäminen voi mitätöidä takuun.

USB-isäntäportin ja Print Touch - ominaisuuden käyttäminen

Tässä esitettyjen harjoitusten avulla opit käyttämään USB-isäntäporttia ja tulostimen Print Touch - ominaisuutta Android-pohjaisella NFC-toimintoa tukevalla laitteella (kuten älypuhelimella tai tabletilla).

Jotkin näiden harjoitusten osana luetellut SGD-komennot ovat edistyneitä käyttäjiä varten.

Harjoituksissa tarvittavat välineet

Jotta voit suorittaa tässä oppaassa olevat harjoitukset, tarvitset seuraavat:

- USB-asema (josta käytetään myös nimitystä ”muistitikku”), jonka koko on enintään 1 teratavu (1 Tt)



HUOMAUTUS: Tulostin ei tunnista asemia, joiden koko on suurempi kuin 1 Tt.

- USB-näppäimistö
- tiedostot, jotka on lueteltu kohdassa [Tiedostot harjoitusten suorittamiseen](#) sivu 168
- maksuton Zebra Utilities -sovellus älypuhelimieesi (tee haku ”Zebra Tech” Google Play -kaupassa)

Tiedostot harjoitusten suorittamiseen

Suurin osa tämän osion harjoitusten suorittamiseen tarvittavista tiedostoista on saatavilla osoitteessa zebra.com .ZIP-tiedostona, joka sijaitsee [täällä](#). Kopioi nämä tiedostot tietokoneellesi ennen harjoitusten aloittamista. Jos mahdollista, tiedostojen sisältö näytetään. Koodattua sisältöä sisältävien tiedostojen sisältö, jota ei voi tarkastella tekstinä tai kuvana, ei sisälly.

Tiedosto 1: ZEBRA .BMP



Tiedosto 2: SAMPLELABEL .TXT

Tämä yksinkertainen etikettimalli tulostaa Zebra-logon ja rivin tekstiä peilausharjoituksen loppuksi.

```
^XA
^FO100,75^XGE:zebra.bmp^FS
^FO100,475^A0N,50,50^FDMirror from USB Completed^FS
```

^XZ

Tiedosto 3: LOGO.ZPL

Tiedosto 4: USBSTOREDFILE.ZPL

Tämä etikettimalli tulostaa kuvan ja tekstiä. Tämä tiedosto tallennetaan USB-muistilaitteeseen päätasolle, jotta sen voi tulostaa.

```
CT~~CD,~CC^~CT~
^XA~TA012~JSN^LT0^LH0,0^JMA^PR4,4~SD15^LRN^CI0^XZ
~DG000.GRF,07680,024,,[image data]
^XA
^LS0
^SL0
^BY3,3,91^FT35,250^BCN,,Y,N^FC%,{,#^FD%d/%m/%Y^FS
^FT608,325^XG000.GRF,1,1^FS
^FT26,75^A0N,28,28^FH\^FDThis label was printed from a format stored^FS
^FT26,125^A0N,28,28^FH\^FDOn a USB Flash Memory drive. ^FS
^BY3,3,90^FT33,425^BCN,,Y,N
^FD>:Zebra Technologies^FS
^PQ1,0,1,Y^XZ
^XA^ID000.GRF^FS^XZ
```

Tiedosto 5: VLS_BONKGRF.ZPL

Tiedosto 6: VLS_EIFFEL.ZPL

Tiedosto 7: KEYBOARDINPUT.ZPL

Tämä etikettimalli, jota käytetään USB-näppäimistön syötteen harjoituksessa, tekee seuraavat:

- luo viivakoodin, jossa on reaaliaikakellon asetukseen perustuva tämänhetkinen päivämäärä
- tulostaa Zebra-logon
- tulostaa kiinteän tekstin
- ^FN pyytää sinua antamaan nimesi, ja tulostin tulostaa syöttämäsi tekstin

```
^XA
^CI28
^BY2,3,91^FT38,184^BCN,,Y,N^FC%,{,#^FD%d/%m/%Y^FS
^FO385,75^XGE:zebra.bmp^FS
^FT40,70^A0N,28,28^FH\^FDThis label was printed using a keyboard input. ^FS
^FT35,260^A0N,28,28^FH\^FDThis label was printed by:^FS
^FT33,319^A0N,28,28^FN1"Enter Name"^FS
^XZ
```

Tiedosto 8: SMARTDEVINPUT.ZPL

Tämä on sama etikettimalli kuin edellinen etiketti, mutta se tulostaa eri tekstin. Tätä mallia käytetään älylaitteen syötteen harjoituksessa.

```

^XA
^CI28
^BY2,3,91^FT38,184^BCN,,Y,N^FC%,{,##^FD%d/%m/%Y^FS
^FO385,75^XGE:zebra.bmp^FS
^FT40,70^A0N,28,28^FH\^FDThis label was printed using a smart device input.
^FS
^FT35,260^A0N,28,28^FH\^FDThis label was printed by:^FS
^FT33,319^A0N,28,28^FN1"Enter Name"^FS
^XZ
    
```

Tiedosto 9: Laiteohjelmistotiedosto

Voit ladata tulostinta varten laiteohjelmistotiedoston ja kopioida sen tietokoneeseen harjoituksissa käytettäväksi. Voit halutessasi ohittaa tämän.

Voit ladata uusimman laiteohjelmiston osoitteesta zebra.com/firmware.

USB-isäntä

Tulostimessa voi olla yksi USB-isäntäportti tai kaksi USB-isäntäporttia etupaneelissa. USB-isäntäportin avulla voit liittää tulostimeen USB-laitteita, kuten näppäimistön, skannerin tai USB-aseman. Tämän osan harjoitusten avulla opit suorittamaan USB-peilauksen, siirtämään tiedostoja tulostimeen ja tulostimesta sekä antamaan pyydytyt tiedot ja tulostamaan sitten etiketin käyttämällä kyseisiä tietoja.



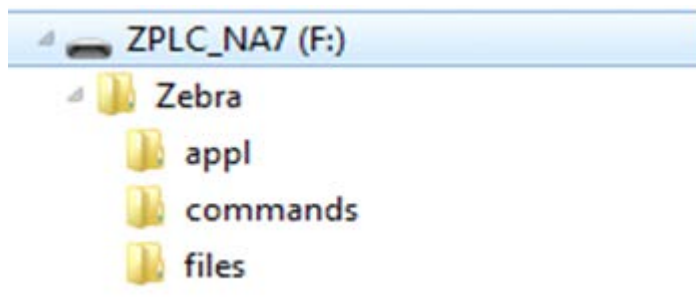
TÄRKEÄÄ: Kun käytetään USB-isäntäporttia, tiedostojen nimissä voi olla vain 1–16 aakkosnumeerista merkkiä (A, a, B, b, C, c,..., 0, 1, 2, 3,...). Älä käytä tiedostonimissä aasialaisia merkkejä, kyrillisiä merkkejä tai aksenttimerkillä varustettuja merkkejä.



HUOMAUTUS: Jotkin toiminnot eivät välttämättä toimi oikein, jos tiedostonimessä on alaviivoja. Käytä niiden sijaan pisteitä.

Harjoitus 1: Kopioi tiedostot USB-asemaan ja suorita USB-peilaus

1. Luo USB-asemaan seuraavat:



- kansio nimeltä Zebra
- kyseiseen kansioon kolme alikansiota:
 - appl
 - commands
 - files

2. Laita /appl-kansioon kopio tulostimen uusimmasta laiteohjelmistosta.

3. Laita /files-kansion seuraava tiedosto:

Tiedosto 1: ZEBRA.BMP sivu 168

4. Laita /commands-kansioon seuraavat tiedostot:

- Tiedosto 2: SAMPLELABEL.TXT sivu 168
- Tiedosto 3: LOGO.ZPL sivu 169

5. Aseta USB-asema tulostimen etupuolella olevaan USB-isäntäporttiin.

6. Seuraa ohjaustaulua ja odota.

Seuraavien pitäisi tapahtua:

- Jos USB-asemassa oleva laiteohjelmisto poikkeaa tulostimessa olevasta, laiteohjelmisto ladataan tulostimeen. Sen jälkeen tulostin käynnistyy uudelleen ja tulostaa tulostimen kokoonpanoetiketin. (Jos USB-asemassa ei ole laiteohjelmistoa tai jos laiteohjelmiston versio sama, tulostin ohittaa tämän toimen.)
- Tulostin lataa /files-kansiossa olevat tiedostot ja näyttää ladattavien tiedostojen nimet lyhyesti näytössä.
- Tulostin suorittaa /commands-kansiossa olevat tiedostot.
- Tulostin käynnistyy uudelleen ja näyttää tämän viestin: MIRROR PROCESSING FINISHED

7. Poista USB-asema tulostimesta.

Tietoja edistyneille käyttäjille	
Katso Zebra® Programming Guide -oppaasta lisätietoja näistä komennoista.	
Ota peilaus käyttöön tai poista se käytöstä:	! U1 setvar "usb.mirror.enable" "value" Arvot: "on" tai "off"
Ota käyttöön tai poista käytöstä automaattinen peilaus, joka tapahtuu, kun USB-asema asetetaan USB-isäntäporttiin:	! U1 setvar "usb.mirror.auto" "value" Arvot: "on" tai "off"
Määritä peilaustoiminnon toistokertojen määrä, jos se epäonnistuu:	! U1 setvar "usb.mirror.error_retry" "value" Arvot: 0– 65535
Muuta polkua USB-laitteen sijaintiin, josta peilaustiedostot haetaan:	! U1 setvar "usb.mirror.appl_path" "new_path" Oletusarvo: "zebra/appl"
Muuta polkua tulostimen sijaintiin, josta peilaustiedostot haetaan:	! U1 setvar "usb.mirror.path" "path" Oletusarvo: "zebra"
Ota käyttöön tai poista käytöstä mahdollisuus käyttää USB-porttia:	! U1 setvar "usb.host.lock_out" "value" Arvot: "on" tai "off"

Harjoitus 2: Etikettimallin tulostaminen USB-asemasta

USB-tiedoston tulostuksella voit tulostaa tiedostoja USB-massamuistilaitteesta, kuten USB-asemasta. Vain tulostettavia tiedostoja (.ZPL ja .XML) voi tulostaa USB-massamuistilaitteesta, ja tiedostojen on oltava päätasolla, ei hakemistossa.

1. Kopioi seuraavat tiedostot USB-asemaan:
 - Tiedosto 4: USBSTOREDFILE.ZPL sivu 169
 - Tiedosto 5: VLS_BONKGRF.ZPL sivu 169
 - Tiedosto 6: VLS_EIFFEL.ZPL sivu 169
2. Aseta USB-asema tulostimen etupuolella olevaan USB-isäntäporttiin.
3. Valitse **Menu (Valikko) > Storage (Tallennustila) > USB > Print: From USB (Tulosta: USB-asemasta)**.



Tulostin lataa suoritettavat tiedostot ja käsittelee ne. Käytettävissä olevat tiedostot luetellaan. Valitsemalla **SELECT ALL (Valitse kaikki)** voit tulostaa kaikki USB-asemassa olevat tiedostot.

4. Valitse USBSTOREDFILE.zpl.
5. Kopioi tiedostot valitsemalla valintamerkki.
Etiketti tulostuu.

Harjoitus 3: Kopioi tiedostoja USB-asemaan/USB-asemasta

USB-tiedoston kopiointilla voit kopioida tiedostoja USB-massamuistilaitteesta tulostimen Flash-muistin E-asemaan.

1. Kopioi seuraavat tiedostot USB-aseman päähakemistoon.
 - Tiedosto 7: KEYBOARDINPUT.ZPL sivu 169
 - Tiedosto 8: SMARTDEVINPUT.ZPL sivu 169



HUOMAUTUS: Älä laita näitä tiedostoja alikansioon.

2. Aseta USB-asema tulostimen etupuolella olevaan USB-isäntäporttiin.
3. Valitse **Menu (Valikko) > Storage (Tallennustila) > USB > Copy: Files to Printer (Kopioi: Tiedostot tulostimeen)**.



Tulostin lataa suoritettavat tiedostot ja käsittelee ne. Käytettävissä olevat tiedostot luetellaan. (Voit valita **Select All (Valitse kaikki)** ja kopioida kaikki käytettävissä olevat tiedostot USB-asemasta.)

4. Valitse tiedostot STOREFMT.ZPL ja STOREFMTM1.ZPL.
5. Kopioi tiedostot valitsemalla valintamerkki.

Tulostin tallentaa tiedostot E:-muistiin.

6. Poista USB-asema USB-isäntäportista.

Voit nyt kopioida nämä tiedostot tulostimesta USB-asemaan valitsemalla **Menu (Valikko) > Storage (Tallennustila) > USB > Copy: Files to USB (Kopioi: Tiedostot USB-asemaan)**



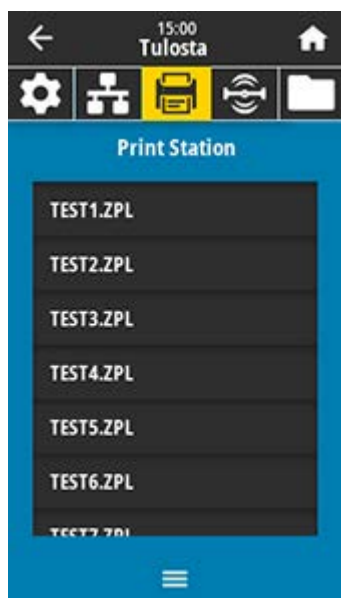
Valitsemalla **SELECT ALL (Valitse kaikki)** voit tallentaa kaikki käytettävissä olevat tiedostot tulostimesta USB-asemaan. Jos .ZPL-tiedostoja kopioidaan, ne jälkikäsitellään niin, että tiedoston sisältö sopii lähetettäväksi tulostimeen normaalia suoritusta varten.

Harjoitus 4: Syötä tietoja tallennettavaan tiedostoon USB-näppäimistöllä ja tulosta etiketti

Tulostusasema-ominaisuuden ansiosta voit käyttää USB-kaapelilla liitettävää HID-laitetta, kuten näppäimistöä tai viivakoodinlukijaa, ja syöttää sillä ^FN-kentän tietoja *.ZPL-mallitiedostoon.

1. Kun olet suorittanut vaiheen [Harjoitus 3: Kopioi tiedostoja USB-asemaan/USB-aseasta](#) sivu 172, liitä USB-näppäimistö USB-isäntäporttiin.
2. Valitse **Menu (Valikko) > Print (Tulosta) > Print Station (Tulostusasema)**

Tulostin lataa suoritettavat tiedostot ja käsittelee ne. Käytettävissä olevat tiedostot luetellaan.



3. Valitse **KEYBOARDINPUT .ZPL-tiedosto**.
Tulostin avaa tiedoston ja pyytää tiedoston ^FN-kenttien tietoja. Tässä tapauksessa se pyytää nimeäsi.
4. Kirjoita nimesi näppäimistöllä ja paina <ENTER>-näppäintä.
Tulostin pyytää tulostettavien etikettien lukumäärää.
5. Anna haluttu etikettien määrä ja paina taas <ENTER>-näppäintä.
Annettu määrä etikettejä tulostetaan niin, että nimesi on asianmukaisissa kentissä.

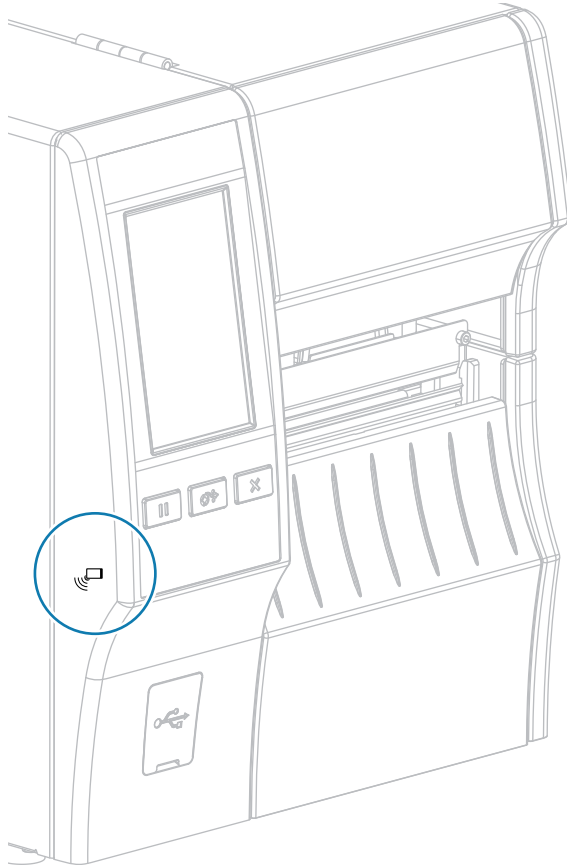
Print Touch / lähitunnistus (NFC)

Zebra Print Touch -ominaisuuden ansiosta voit koskettaa Android™-pohjaisella NFC-toimintoa tukevalla laitteella (kuten älypuhelimella tai tabletilla) tulostimen NFC-logoa ([Kuva 11 NFC-logon sijainti](#) sivu 175) ja pariliittää laitteen tulostimeen. Tämän ominaisuuden avulla voit käyttää laitettasi pyydettyjen tietojen antamiseen ja etiketin tulostamisen kyseisiä tietoja käyttämällä.



TÄRKEÄÄ: Jotkin laitteet eivät välttämättä tue NFC-tiedonsiirtoa tulostimen kanssa ennen kuin muutat niiden asetuksia. Jos ongelmia ilmenee, pyydä lisätietoja palveluntarjoajalta tai älylaitteen valmistajalta.

Kuva 11 NFC-logon sijainti



Harjoitus 5: Syötä tietoja tallennettavaan tiedostoon älylaitteella ja tulosta etiketti

Tämän harjoituksen vaiheet saattavat vaihdella hiukan seuraavien perusteella:

- käyttämäsi älylaite
- käyttämäsi palveluntarjoaja
- onko älylaitteeseesi asennettu jo maksuton Zebra Utilities -sovellus

Katso Zebra Bluetooth User Guide -oppaasta tarkat ohjeet siihen, miten tulostin määritetään käyttämään Bluetooth-liittymää. Opas on saatavilla osoitteessa zebra.com/manuals.

1. Jos sinulla ei ole Zebra Utilities -sovellusta asennettuna laitteeseesi, siirry laitteesi sovelluskauppaan, hae Zebra Utilities -sovellus ja asenna se.

2. Pariliitä älylaite tulostimen kanssa pitämällä älylaitetta tulostimen NFC-kuvakkeen vieressä.



- Avaa tarvittaessa tulostimen Bluetooth-tiedot älylaitteen avulla. Katso ohjeet laitteen valmistajan käyttöoppaista.
- Valitse tarvittaessa Zebra-tulostimen sarjanumero ja pariliitä tulostin laitteeseen.
- Kun tulostin on havainnut älylaitteesi, tulostin saattaa pyytää sinua hyväksymään tai hylkäämään pariliitoksen. Valitse tarvittaessa **ACCEPT (Hyväksy)**. Jotkin älylaitteet muodostavat pariliitoksen tulostimen kanssa ilman tätä kehotetta.

Tulostin ja laite on pariliitetty.

3. Käynnistä Zebra Utilities -sovellus laitteessasi.

Zebra Utilities -päävalikko tulee näkyviin.



4. Suorita nämä vaiheet, jos sinulla on Apple-laite:

- Valitse **Settings (Asetukset)**-kuvake oikeasta alakulmasta.



- Vaihda **Get Labels From Printer (Hae etiketit tulostimesta)** -asetukseksi **ON (Käytössä)**.
- Valitse **Done (Valmis)**.

5. Valitse Files (Tiedostot).

Älylaite hakee tiedot tulostimesta ja näyttää ne.



HUOMAUTUS: Hakuprosessin valmistumiseen voi kulua muutama minuutti.

6. Selaa näytettyjä malleja ja valitse E : SMARTDEVINPUT . ZPL.

Etikettimallin ^FN-kentän perusteella älylaite pyytää nimeäsi.

7. Kirjoita nimesi pyydettäessä.

8. Muuta tarvittaessa tulostettavien etikettien määrää.

9. Tulosta etiketti valitsemalla PRINT (Tulosta).

Tekniset tiedot

Tässä osassa luetellaan yleiset tulostimen tekniset tiedot, tulostuksen tekniset tiedot, värinauhan tekniset tiedot ja etikettinauhan tekniset tiedot.



HUOMAUTUS:

Ominaisuuksia, joiden kohdalla on †-merkki, ei ole joissakin tämän tulostimen kokoonpanoissa.

Voit selvittää, onko tulostimessasi nämä ominaisuudet, katsomalla etikettinauhalokeron sisäpuolella olevaa osanumerotarraa. Se on yleensä etikettinauhan ripustimen alapuolella.


Osanumerossa on alla esitetty muoto.

Part Number: ZTxxxxx - xxxxxxxx

Jos osanumeron viimeinen merkkijono (xxxxxxx) alkaa kirjaimella P, tulostimessasi EI OLE näitä ominaisuuksia.


Yleiset tekniset tiedot

		ZT411	ZT421
Korkeus*		325 mm (12,8 tuumaa)	325 mm (12,8 tuumaa)
Leveys		272 mm (10,7 tuumaa)	335 mm (13,2 tuumaa)
Syvyys		500 mm (19,7 tuumaa)	500 mm (19,7 tuumaa)
Paino		16 kg (36 lb)	18 kg (40 lb)
Lämpötila	Käytössä	Lämpösiirto: 5–40 °C (40–105 °F) Suoralämpö: 0–40 °C (32–105 °F)	
	Varastointi	-40–60 °C (-40–140 °F)	
Suhteellinen kosteus	Käytössä	20–85 %, ei tiivistymistä	
	Varastointi	5–85 %, ei tiivistymistä	
Muisti		256 Mt RAM (8 Mt käyttäjän käytettävissä) 512 Mt Flash (64 Mt käyttäjän käytettävissä olevaa Flash-muistia kortilla)	

	ZT411	ZT421
 HUOMAUTUS: * Koskee tulostimen perusmallia. Mitat saattavat vaihdella kokoonpanosta riippuen, esimerkiksi jos lisätään kelauslisävaruste.		

Virran tekniset tiedot

Seuraavat ovat tyyppillisiä arvoja. Todelliset arvot voivat vaihdella yksiköiden välillä ja niihin vaikuttavat esimerkiksi asennetut lisävarusteet ja tulostimen asetukset.

	ZT411	ZT421
Sähkö	100–240 VAC, 50–60 Hz	
Virrankulutus	120 VAC, 60 Hz	
KytKentäsäysvirta	< 35 A huippu 8 A RMS (puolijakso)	< 40 A huippu 8 A RMS (puolijakso)
Energy Star, virrankatkaisu (W)	0,08	0,08
Energy Star, lepotila (W)	4,14	4,14
Tulostuksen virrankulutus* (W)	98	215
Tulostuksen virrankulutus* (VA)	108	261
Virrankulutus	230 VAC, 50 Hz	
KytKentäsäysvirta	< 80 A huippu 12 A RMS (puolijakso)	< 90 A huippu 15 A RMS (puolijakso)
Energy Star, virrankatkaisu (W)	0,18	0,18
Energy Star, lepotila (W)	4,26	4,26
Tulostuksen virrankulutus* (W)	97	209
Tulostuksen virrankulutus* (VA)	127	261
 HUOMAUTUS: * Kun tulostetaan taukotilan testietikettejä 6 tuumaa/s käyttämällä 4 x 6 tuuman tai 6,5 x 4 tuuman etikettejä, tummuutta 10 ja suoralämpöetikettinauhaa.		

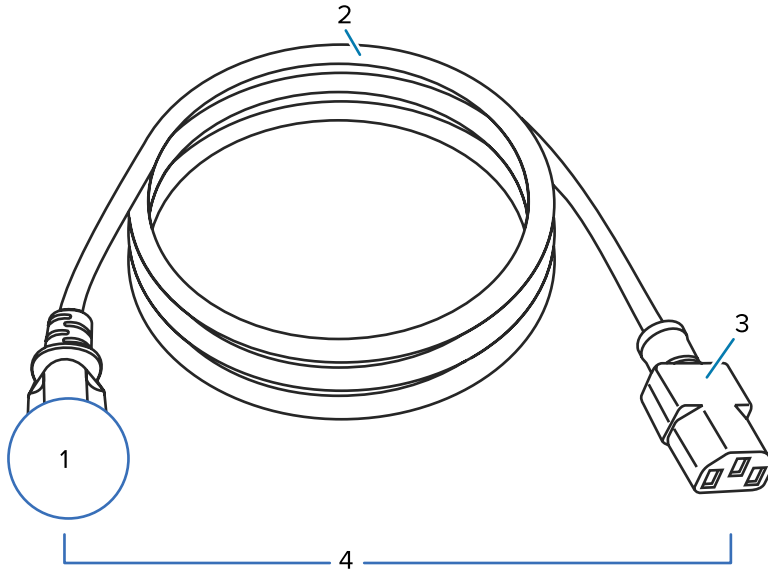
Vaihtovirtajohdon tekniset tiedot

Tulostimen tilaustavasta riippuu, toimitettiinko sen mukana virtajohto vai ei. Jos sitä ei toimitettu tai jos mukana toimitettu virtajohto ei vastaa vaatimuksiasi, katso kohta [Kuva 12](#) [Vaihtovirtajohdon tekniset tiedot](#) sivu 180.



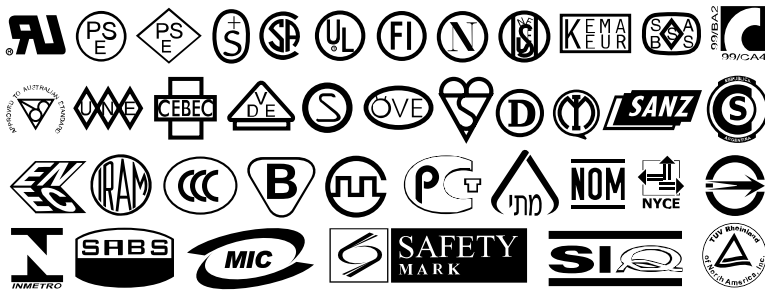
HUOMAA: TUOTE VOI VAURIOITUA: Käytä henkilö- ja laitteistoturvallisuuden vuoksi aina käyttöalueella tai maassa hyväksytyä kolmijohtimista virtajohtoa. Johdossa on oltava IEC 320 -naarasliitin ja asianmukainen aluekohtainen kolmijohtiminen maadoitettu pistoke.

Kuva 12 Vaihtovirtajohdon tekniset tiedot



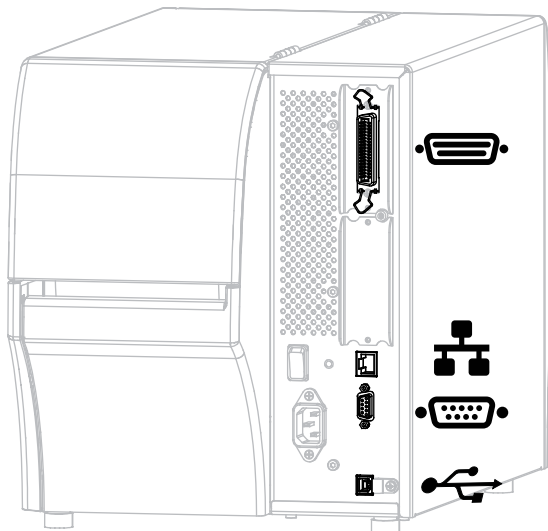
1	Maassasi käytettävä vaihtovirtapistoke – Siinä pitäisi olla ainakin yhden tunnetun kansainvälisen järjestön hyväksymismerkki (katso Kuva 13 Kansainvälisten turvallisuusjärjestöjen hyväksymismerkkit sivu 180). Maadoitusliittimen (maa) täytyy olla yhdistetty turvallisuussyistä ja sähkömagneettisten häiriöiden vähentämiseksi.
2	3-johtiminen HAR-kaapeli tai muu käyttömaassa hyväksytty kaapeli.
3	IEC 320 -liitin – Siinä pitäisi olla ainakin yhden tunnetun kansainvälisen järjestön hyväksymismerkki (katso Kuva 13 Kansainvälisten turvallisuusjärjestöjen hyväksymismerkkit sivu 180).
4	Pituus ≤ 3 m (9,8 jalkaa). Luokitus 10 A, 250 VAC.





Kuva 13 Kansainvälisten turvallisuusjärjestöjen hyväksymismerkkit



Tietoliikenneliitännöjen tekniset tiedot

Kuva 14 Tietoliikenneliitännöjen sijainnit



	Rinnakkaisportti
	Sisäinen langallinen Ethernet-tulostuspalvelin
	Sarjaportti
	USB-portti



HUOMAUTUS: Sinun on hankittava kaikki tiedonsiirtokaapelit käyttötarkoitusta varten. Kaapelin vedonpoistimien käyttöä suositellaan.

Ethernet-kaapelit eivät edellytä suojausta, mutta kaikkien muiden tietokaapelien on oltava täysin suojattuja, ja niissä on oltava metalliset tai metallipinnoitetut liitinvaipat. Suojaamattomia tietokaapeleita käytettäessä säteilyemissio saattaa ylittää sallitut raja-arvot.

Jotta kaapelin kohina olisi mahdollisimman vähäistä:

- Käytä mahdollisimman lyhyitä tiedonsiirtokaapeleita.
- Älä niputa tiedonsiirtokaapeleita tiukasti virtajohtojen kanssa.
- Älä sido tietokaapeleita sähköjohtojen asennuskanaviin.

Vakioliitännät

ZT 411/421-tulostimet tukevat erilaisia vakioliitännöjä.

Bluetooth®-versio 4.1

Rajoitukset ja vaatimukset

Monet mobiililaitteet voivat viestiä tulostimen kanssa 9 metrin säteellä tulostimesta.

Yhteydet ja määrittäminen	Katso Zebra Bluetooth User Guide -oppaasta tarkat ohjeet siihen, miten tulostin määritetään käyttämään Bluetooth-liittymää. Opas on saatavilla osoitteessa zebra.com/manuals .
---------------------------	---

Kaksi USB-isäntäporttia

Rajoitukset ja vaatimukset	Tulostimen kumpaankin USB-isäntäporttiin voi liittää vain yhden laitteen. Et voi käyttää kolmatta laitetta liittämällä sen jonkin laitteen USB-porttiin, etkä voi käyttää sovitinta tulostimen USB-isäntäportin jakamiseen niin, että laitteita voi lisätä useamman kuin yhden kerrallaan.
Yhteydet ja määrittäminen	Muita määrittämyksiä ei tarvita.

Zebra PrintTouch / lähitunnistus (NFC)

Rajoitukset ja vaatimukset	NFC-tiedonsiirto on käynnistettävä koskettamalla laitteella tulostimen asianmukaista kohtaa.
Yhteydet ja määrittäminen	Jotkin laitteet eivät välttämättä tue NFC-tiedonsiirtoa tulostimen kanssa ennen kuin muutat niiden asetuksia.

USB 2.0 -tietoliikenneliitäntä

Rajoitukset ja vaatimukset	Kaapelin enimmäispituus on 5 m (16,4 jalkaa).
Yhteydet ja määrittäminen	Muita määrittämyksiä ei tarvita.

Langallinen sisäinen 10/100 Ethernet -tulostuspalvelin

Rajoitukset ja vaatimukset	<ul style="list-style-type: none">Tulostin on määritettävä käyttämään lähiverkkoasi.Toisen langallisen tulostuspalvelimen voi asentaa alimpaan lisävarustepaikkaan.
Yhteydet ja määrittäminen	Katso määrittäsohjeet ZebraNet Wired and Wireless Print Servers User Guide -oppaasta. Opas on saatavilla osoitteessa zebra.com/manuals .

Tiedonsiirron RS-232/C-sarjaliitettä

Tekniset tiedot	<ul style="list-style-type: none"> • 2400–115000 baudia • pariteetti, bittiä/merkki • 7 tai 8 databittiä • XON-XOFF-, RTS/CTS- tai DTR/DSR-käyttelyprotokolla vaaditaan • 750 mA 5 V nastasta 1 ja 9
Rajoitukset ja vaatimukset	<p>Tulostimen liittämiseen on käytettävä nollamodeemikaapelia tai nollamodeemisovitinta, jos käytetään tavallista modeemikaapelia.</p> <ul style="list-style-type: none"> • Kaapelin enimmäispituus on 15,24 m (50 jalkaa). • Tulostimen parametreja voi olla tarpeen muuttaa vastaamaan isäntäkoneetta.
Yhteydet ja määrittäminen	Siirtonopeuden, data- ja pysäytysbittien määrän ja XON/XOFF- tai DTR-ohjauksen on vastattava isäntäkoneen määrittämiä.

Valinnaiset yhteydet

ZT411/421-tulostimet tukevat näitä yhteyksien lisävarusteita.

Langaton tulostuspalvelin

Tekniset tiedot	Katso Langattoman yhteyden tekniset tiedot sivu 184.
Rajoitukset ja vaatimukset	<ul style="list-style-type: none"> • Voi tulostaa tulostimeen mistä tahansa tietokoneesta, joka on langattomassa lähiverkossasi (WLAN). • Voi viestiä tulostimen kanssa tulostimen verkkosivujen kautta. • Tulostin on määritettävä käyttämään langatonta lähiverkkoasi. • Voidaan asentaa vain ylimpään lisävarustepaikkaan.
Yhteydet ja määrittäminen	Katso määrittäsohjeet ZebraNet Wired and Wireless Print Servers User Guide -oppaasta. Opas on saatavilla osoitteessa zebra.com/manuals .

Tiedonsiirron kaksisuuntainen IEEE 1284 -rinnakkaisliitettä

Rajoitukset ja vaatimukset	<ul style="list-style-type: none"> • Kaapelin enimmäispituus on 3 m (10 jalkaa). • Suositeltu kaapelin pituus on 1,83 m (6 jalkaa). • Tulostimen parametreja ei tarvitse muuttaa vastaamaan isäntäkoneetta. • Voidaan asentaa ylimpään tai alimpaan lisävarustepaikkaan. • IEEE 1284 -kaapeli vaaditaan.
Yhteydet ja määrittäminen	Muita määrittämiä ei tarvita.

Asettimen liitäntä

Vaatimukset DB15F-liitin vaaditaan.

Ulkoinen ZebraNet 10/100 -tulostuspalvelin

Vaatimukset Tiedonsiirron rinnakkaisliitännän lisävaruste vaaditaan.

Langattoman yhteyden tekniset tiedot

Tässä osassa kuvataan antennien ja langattoman lähiverkon (WLAN) tekniset tiedot.

Antennitiedot

Tyyppi

- Siruantennin vahvistus 1,69 dBi
- Ympärisäteilevän antennin vahvistus 3 dBi, 2,4 GHz; 5 dBi, 5 GHz
- PCBA-antennin vahvistus –30 dBi, 900 MHz

Langattoman lähiverkon (WLAN) tekniset tiedot

802.11 b	<ul style="list-style-type: none"> • 2,4 GHz • DSSS (DBPSK, DQPSK ja CCK) • RF-virta 17,77 dBm (EIRP)
802,11 g	<ul style="list-style-type: none"> • 2,4 GHz • OFDM (16-QAM ja 64-QAM, joissa BPSK, ja QPSK) • RF-virta 18,61 dBm (EIRP)
802.11 n	<ul style="list-style-type: none"> • 2,4 GHz • OFDM (16-QAM ja 64-QAM, joissa BPSK, ja QPSK) • RF-virta 18,62 dBm (EIRP)
802.11 a/n	<ul style="list-style-type: none"> • 5,15–5,25 GHz, 5,25–5,35 GHz, 5,47–5,725 GHz • OFDM (16-QAM ja 64-QAM, joissa BPSK ja QPSK) • RF-virta 17,89 dBm (EIRP)
802.11 ac	<ul style="list-style-type: none"> • 5,15–5,25 GHz, 5,25–5,35 GHz, 5,47–5,725 GHz • OFDM (16-QAM ja 64-QAM, joissa BPSK ja QPSK) • RF-virta 13,39 dBm (EIRP)
Bluetooth 4.1 + Low Energy (LE)	<ul style="list-style-type: none"> • 2,4 GHz • FHSS (BDR/EDR), GFSK (Bluetooth Low Energy) • RF-virta 9,22 dBm (EIRP)
Bluetooth Classic + Low Energy (LE)	<ul style="list-style-type: none"> • 2,4 GHz • FHSS (BDR/EDR), DSSS (Bluetooth LE) • RF-virta 9,22 dBm (EIRP)
RFID M6e -radiomoduuli	<ul style="list-style-type: none"> • 865–928 MHz • FHSS • RF-virta 27,893 dBm

Tulostuksen tekniset tiedot

	ZT411	ZT421
Tarkkuus	203 dpi (pistettä/tuuma) / 8 pistettä/mm	203 dpi (pistettä/tuuma) / 8 pistettä/mm
	300 dpi / 12 pistettä/mm	300 dpi / 12 pistettä/mm
	600 dpi / 24 pistettä/mm	–

		ZT411	ZT421
Tulostuksen enimmäisleveys	203 dpi	104 mm (4,09 tuumaa)	168 mm (6,6 tuumaa)
	300 dpi	104 mm (4,09 tuumaa)	168 mm (6,6 tuumaa)
	600 dpi	104 mm (4,09 tuumaa)	–
Ohjelmoitavat tulostuksen vakionopeudet	203 dpi	2,4–14 tuumaa (61–356 mm) sekunnissa 25,4 mm:n (1 tuuman) lisäyksiin	2,4–12 tuumaa (61–305 mm) sekunnissa 25,4 mm:n (1 tuuman) lisäyksiin
	300 dpi	2,4–10 tuumaa (61–254 mm) sekunnissa 25,4 mm:n (1 tuuman) lisäyksiin	2,4–10 tuumaa (61–203 mm) sekunnissa 25,4 mm:n (1 tuuman) lisäyksiin
	600 dpi	1,5–4 tuumaa (38–102 mm) sekunnissa 25,4 mm:n (1 tuuman) lisäyksiin	–
Pisteen koko (nimellinen) (leveys x pituus)	203 dpi	0,0049 tuumaa x 0,0049 tuumaa (0,125 mm x 0,125 mm)	0,0049 tuumaa x 0,0049 tuumaa (0,125 mm x 0,125 mm)
	300 dpi	0,0033 tuumaa x 0,0039 tuumaa (0,084 mm x 0,099 mm)	0,0033 tuumaa x 0,0039 tuumaa (0,084 mm x 0,099 mm)
	600 dpi	0,0016 tuumaa x 0,0016 tuumaa (0,042 mm x 0,042 mm)	–
Ensimmäisen pisteen sijainti (etikettinauhan sisäreunasta mitattuna)	203 dpi	0,14 tuumaa ± 0,05 tuumaa (3,5 mm ± 1,25 mm)	0,10 tuumaa ± 0,035 tuumaa (2,5 mm ± 0,9 mm)
	300 dpi	0,08 tuumaa ± 0,05 tuumaa (2,1 mm ± 1,25 mm)	0,10 tuumaa ± 0,035 tuumaa (2,5 mm ± 0,9 mm)
	600 dpi	0,08 tuumaa ± 0,05 tuumaa (2,1 mm ± 1,25 mm)	–
Viivakoodimoduulin (X) dimensio			
Vaakasuunta (ei kierretty)	203 dpi	4,9–49 mil	5–50 mil
	300 dpi	3,3–33 mil	3,3–33 mil
	600 dpi	1,6–16 mil	–
Pystysuunta (kierretty)	203 dpi	4,9–49 mil	5–50 mil
	300 dpi	3,9–39 mil	3,9–39 mil

		ZT411	ZT421
	600 dpi	1,6–16 mil	–
Pystysuuntainen kohdistus	kaikki tulostusnopeudet ja dpi-arvot	±1,0 mm	±1,0 mm

Tulostusmateriaalien tiedot

			ZT411	ZT421
Etiketin pituus	Vähintään	Ei RFID		
		Repäisy	12,7 mm (0,5 tuumaa)	12,7 mm (0,5 tuumaa)
		Irrotus	12,7 mm (0,5 tuumaa)	12,7 mm (0,5 tuumaa)
		Kelaus	12,7 mm (0,5 tuumaa)	12,7 mm (0,5 tuumaa)
		Leikkuri	25,4 mm (1,0 tuumaa)	25,4 mm (1,0 tuumaa)
		RFID	Vaihtelee kussakin lähetintyyppissä	
	Enintään	200 tai 300 dpi	991 mm (39 tuumaa)	991 mm (39 tuumaa)
		600 dpi	508 mm (20 tuumaa)	–
Jatkuvan etikettinauhan tulostuksen enimmäispituus		200 dpi	3988 mm (157 tuumaa)	2590 mm (102 tuumaa)
		300 dpi	1854 mm (73 tuumaa)	1143 mm (45 tuumaa)
		600 dpi	991 mm (39 tuumaa)	–
Etiketin leveys	Vähintään	Ei RFID	25,4 mm (1,0 tuumaa)	51 mm (2 tuumaa)
		RFID	Vaihtelee kussakin lähetintyyppissä	
	Enintään	Repäisy/leikkuri	114 mm (4,5 tuumaa)	178 mm (7,0 tuumaa)
		Irrotus/kelaus	108 mm (4,25 tuumaa)	171 mm (6,75 tuumaa)
Kokonaispaksuus (sisältää mahdollisen taustapaperin)		Vähintään	0,0023 tuumaa (0,058 mm)	0,0023 tuumaa (0,058 mm)
		Enintään	0,25 mm (0,010 tuumaa)	
Rullan ulkohalkaisijan enimmäismitta			8 tuumaa (203 mm), kun hylsyn sisähalkaisija on 3 tuumaa (76 mm)	

		ZT411	ZT421
Etikettien välinen rako	Vähintään	2 mm (0,079 tuumaa)	
	Suositus	3 mm (0,118 tuumaa)	
	Enintään	4 mm (0,157 tuumaa)	
Lipun/lapun loven koko (leveys x pituus)		0,25 tuumaa x 0,12 tuumaa (6 mm x 3 mm)	
Reiän halkaisija		3,18 mm (0,125 tuumaa)	
Loven tai reiän paikka (keskitetty etikettinauhan sisäreunasta)	Vähintään	3,8 mm (0,15 tuumaa)	
	Enintään	57 mm (2,25 tuumaa)	90 mm (3,5 tuumaa)
Tiheys optisen tiheyden yksiköinä (ODU) (musta merkki)		> 1,0 ODU	
Etikettinauhan enimmäistiheys		≤ 0,5 ODU	
Läpäisevä etikettinauhan anturi (kiinteä sijainti)		7/16 tuumaa (11 mm) sisäreunasta	

Värinauhan tekniset tiedot

Vakiotulostimissa käytetään värinauhaa, jonka pinnoitus on ulkopuolella. Lisävarusteena saatavan värinauhan puolan avulla voi käyttää värinauhaa, jonka pinnoitus on sisäpuolella. Pyydä tilaustiedot valtuutetulta Zebra-jälleenmyyjältä.

	ZT411	ZT421
Värinauhan leveys VÄHINTÄÄN*	51 mm** (2 tuumaa**)	51 mm** (2 tuumaa**)
Värinauhan leveys ENINTÄÄN	110 mm (4,33 tuumaa)	174 mm (6,85 tuumaa)
Värinauhan pituus ENINTÄÄN	450 m (1476 jalkaa)	
Värinauhan hylsyn sisähalkaisija	25 mm (1 tuumaa)	
Värinauhan hylsyn ulkohalkaisija ENINTÄÄN	81,3 mm (3,2 tuumaa)	



HUOMAUTUS:

* Zebra suosittelee käyttämään värinauhaa, joka on vähintään yhtä leveää kuin etikettinauha, tulostuspään suojaamiseksi kulumiselta.

** Käyttötarkoituksesta riippuen voi olla mahdollista käyttää värinauhaa, joka on kapeampaa kuin 51 mm (2 tuumaa), kunhan värinauha on leveämpää kuin käytetty etikettinauha. Jos käytät kapeampaa värinauhaa, testaa värinauhan toiminta etikettinauhan kanssa sen varmistamiseksi, että saat haluamasi tulokset.

Sanasto

aakkosnumeerinen

Tarkoittaa kirjaimia, numeroita ja merkkejä, kuten välimerkkejä.

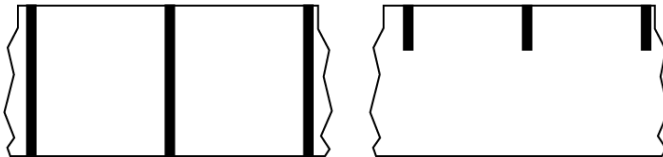
takaisinsyöttö

Kun tulostin vetää etikettinauhan ja värinauhan (jos sitä käytetään) taaksepäin tulostimeen niin, että tulostettavan etiketin alku asettuu oikein tulostuspään taakse. Takaisinsyöttö tapahtuu, kun tulostinta käytetään repäisy- ja asetintiloissa.

viivakoodi

Koodi, jolla aakkosnumeeriset merkit voidaan esittää sarjana erilevyisiä vierekkäisiä viivoja. Sille on olemassa useita eri viivakoodijärjestelmiä, kuten kansainvälinen tuotekoodi (UPC) tai Code 39.

musta merkki -etikettinauha



Etikettinauha, jossa tulostettavan nauhan alapuolella on kohdistusmerkit, jotka toimivat etiketin alkumerkkeinä tulostimelle. Heijastava etikettinauhan anturi on yleensä paras valinta musta merkki -etikettinauhan kanssa käytettäväksi.

Vertaa tätä [jatkuvaan etikettinauhaan](#) tai [raolliseen/lovettuun etikettinauhaan](#).

kalibrointi (tulostimen)

Prosessi, jossa tulostin määrittää joitakin perustietoja, jotka tarvitaan, jotta tulostus onnistuu oikein tietyllä etikettinauhan ja värinauhan yhdistelmällä. Sitä varten tulostin syöttää etikettinauhaa ja värinauhaa (jos sitä käytetään) tulostimen läpi ja tunnistaa, onko käytettävä suorälämpö- vai lämpösiirtotulostusta, sekä (jos käytetään ei-jatkuvaa etikettinauhaa) yksittäisten etikettien tai lappujen pituuden.

keräystapa

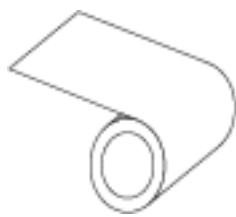
Valitse etikettinauhan keräystapa, joka vastaa tulostimen lisävarusteita. Vaihtoehtoja ovat repäisy, irrotus, leikkuri ja kelaus. Etikettinauhan ja värinauhan asettamisen perusohjeet ovat samat kaikille keräystavoille, mutta niissä on lisävaiheita, jos käytössä on etikettinauhan keräyksen lisävarusteita.

kokoonpano

Tulostimen kokoonpano koostuu käytön parametreista, jotka koskevat tulostimen käyttötarkoitusta. Käyttäjä voi valita jotkin parametreista, ja jotkin niistä riippuvat asennetuista lisävarusteista ja toimintatilasta. Parametrit voidaan valita kytkimellä, ohjelmoida ohjaustaululla tai ladata ZPL II -komentoina. Tulostimen parhaillaan käytössä olevat parametrit sisältävän kokoonpanoetiketin voit tulostaa viitetiedoiksi.

jatkuva etikettinauha

Etiketti- tai lappumateriaali, jossa etikettien välejä ei ole ilmaistu raoilla, rei'illä, lovilla tai mustilla merkeillä. Etikettinauha on yksi pitkä pala materiaalia, joka on kierretty rullalle. Siten kuvan voi tulostaa mihin tahansa kohtaan etikettiä. Toisinaan yksittäiset etiketit tai kuitit leikataan leikkurilla.



Vertaa tätä [musta merkki -etikettinauhaan](#) tai [raolliseen/lovettuun etikettinauhaan](#).

hylsyn halkaisija

Etiketti- tai värinauhan sisällä olevan pahvisen hylsyn sisähalkaisija.

toim.tarkistus

Näit tietoja siitä, mitkä tulostimen toiminnot eivät toimi, käytetään tulostimen ongelmien vianmääritykseen.

stanssattu etikettinauha

Etikettimateriaalin tyyppi, jossa yksittäiset etiketit on kiinnitetty etikettinauhan taustapaperiin. Etiketit saattavat olla peräkkäin tai pienen etäisyyden päässä toisistaan. Etikettejä ympäröivät materiaali on yleensä poistettu. (Katso [ei-jatkuva etikettinauha](#).)

suoralämpö

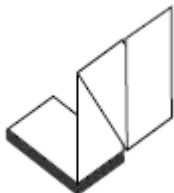
Tulostustapa, jossa tulostuspää painaa suoraan etikettinauhaan. Tulostuspään elementtien lämmittäminen aiheuttaa etikettinauhan lämpöherkän pinnoitteen värin muuttumisen. Kun tulostuspään eri elementtejä

lämmitetään etikettinauhan liikkuessa niiden ohi, etikettinauhalle tulostuu kuva. Tässä tulostustavassa ei käytetä värinauhaa. Vertaa tätä [lämpösiirtoon](#).

suoralämpöetikettinauha

Etikettinauha, joka on pinnoitettu aineella, joka reagoi tulostuspään suoraan lämpöön ja tuottaa kuvan.

laskostettu etikettinauha



Ei-jatkuva etikettinauha, joka toimitetaan suorakulmion muotoiseksi pinoksi laskostettuna. Laskostettu etikettinauha on joko raollista/lovettua etikettinauhaa tai musta merkki -etikettinauhaa. Vertaa tätä [rullamateriaaliin](#).

laiteohjelmisto

Tällä termillä tarkoitetaan tulostimen käyttöohjelmaa. Tämä ohjelma ladataan tulostimeen isäntäkoneesta ja tallennetaan FLASH-muistiin. Aina kun tulostimeen kytketään virta, ohjelma käynnistyy. Ohjelma hallitsee sitä, milloin etikettinauhaa siirretään eteen- tai taaksepäin ja milloin tulostetaan piste etikettimateriaalille.

FLASH-muisti

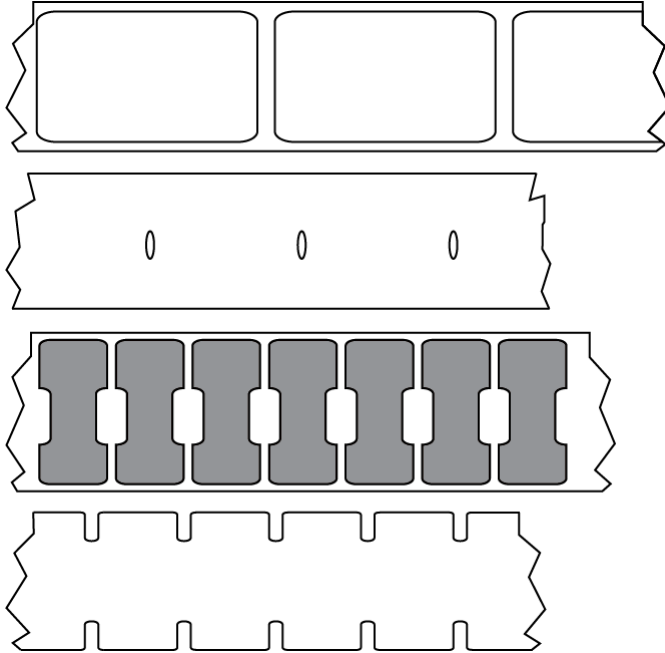
FLASH-muisti on pysyvä ja säilyttää tallennetut tiedot ennallaan, kun virta katkaistaan. Tätä muistin aluetta käytetään tulostimen käyttöohjelman säilyttämiseen. Lisäksi tätä muistia voi käyttää tulostimen valinnaisten fonttien, grafiikkamuotojen ja valmiiden etikettimallien säilyttämiseen.

fontti

Täydellinen sarja samantyyllisiä aakkosnumeerisia merkkejä. Esimerkkejä ovat CG Times™ ja CG Triumvirate Bold Condensed™.

raollinen/lovettu etikettinauha

Etikettinauha, jossa on väli, lovi tai reikä, joka osoittaa, missä yksi etiketti-/tulostusmalli päättyy ja seuraava alkaa.



Vertaa tätä [musta merkki -etikettinauhaan](#) tai [jatkuvaan etikettinauhaan](#).

ips (tuumaa sekunnissa)

Nopeus, jolla etiketti tai lappu tulostetaan. Monet Zebra-tulostimet voivat tulostaa 1–14 ips:n nopeudella.

tarra

Liimaselällä varustettu pala paperia, muovia tai muuta materiaalia, jolle tulostetaan tietoja. Ei-jatkuvissa etiketeissä on tietty pituus, toisin kuin jatkuvissa etiketeissä tai kuiteissa, joiden pituus saattaa vaihdella.

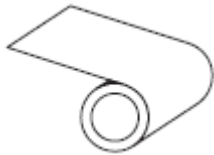
etikettinauhan taustapaperi

Materiaali, johon etiketit kiinnitetään valmistuksen aikana ja jonka loppukäyttäjät hävittävät tai kierrättävät.

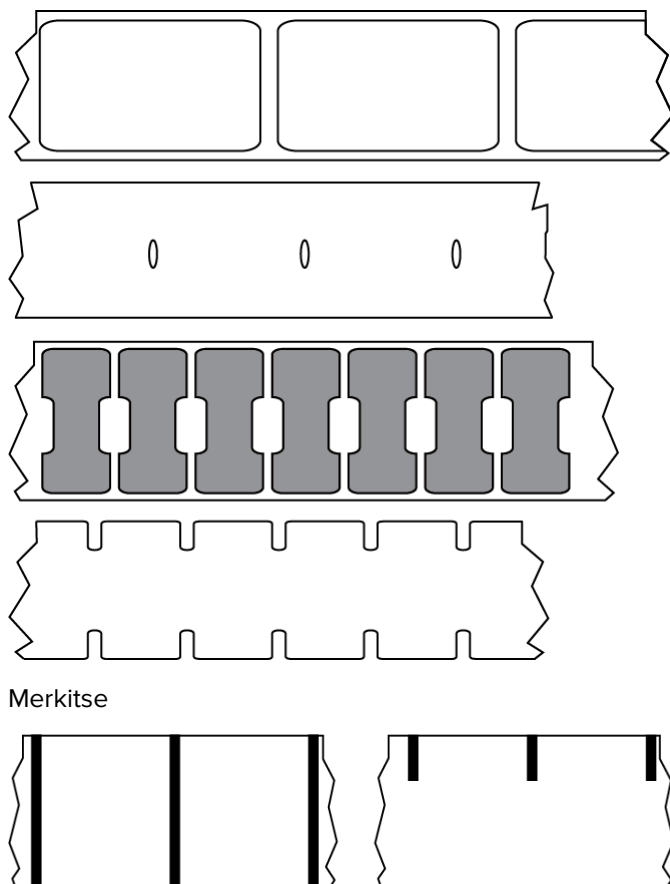
etikettinauhan tyyppi

Tulostin tunnistaa seuraavat etikettinauhan tyypit.

Jatkuva



Rako/lovi



merkkivalo (LED)

Tulostimen tiettyjen tilojen ilmaisimia. Kukin merkkivalo joko ei pala, palaa tai vilkkuu seurattavasta ominaisuudesta riippuen.

taustapaperiton etikettinauha

Taustapaperittomassa etikettinauhassa ei käytetä taustapaperia estämässä rullalla olevien etikettien kerrosten tarttumista toisiinsa. Se on kierretty kuten teippirulla niin, että yhden kerroksen tarrapuoli koskettaa sen alla olevan kerroksen tarratonta puolta. Yksittäiset etiketit on voitu erottaa rei'ityksellä tai leikkaamalla. Koska taustapaperia ei ole, rullaan voi mahtua enemmän etikettejä, eikä etikettinauhaa tarvitse vaihtaa yhtä usein. Taustapaperitonta etikettinauhaa pidetään ympäristöystävällisenä vaihtoehtona, koska taustapaperia ei mene hukkaan, ja etikettikohtainen hinta voi olla huomattavasti alhaisempi kuin tavallisissa etiketeissä.

nestekidenäyttö (LCD)

Nestekidenäyttö on taustavalaistu näyttö, joka näyttää käyttäjälle toiminnan tilan normaalin toiminnan aikana tai toimintovalikot, kun tulostinta määritetään tiettyjä käyttötarkoitusta varten.

merkeillä varustettu etikettinauha

Katso [musta merkki -etikettinauha](#) sivu 189.

etikettinauha

Materiaali, jolle tulostin tulostaa tietoja. Etikettinauhatyyppejä: lappumateriaali, stanssatut etiketit, jatkuvat etiketit (taustapaperilla ja ilman), ei-jatkuva etikettinauha, laskostettu etikettinauha ja rullamateriaali.

etikettinauhan paikoitusanturi

Tämä anturi on tulostuspään takana, jotta se tunnistaa tulostimessa olevan etikettinauhan, ja ei-jatkuvaa etikettinauhaa käytettäessä sellaisen välikohdan, reiän tai loven sijainnin, jolla osoitetaan kunkin etiketin alku.

etikettinauhan syöttöripustin

Paikallaan pysyvä varsi, joka tukee etikettirullaa.

ei-jatkuva etikettinauha

Etikettinauha, jossa on merkki, joka osoittaa, missä yksi etiketti-/tulostusmalli päättyy ja seuraava alkaa. Raollinen/lovettu etikettinauha ja musta merkki -etikettinauha ovat esimerkkejä ei-jatkuvasta etikettinauhasta. Vertaa tätä kohtaan [jatkuva etikettinauha](#) sivu 190.

pysyvä muisti

Elektroninen muisti, joka säilyttää tiedot, vaikka tulostimen virta katkaistaan.

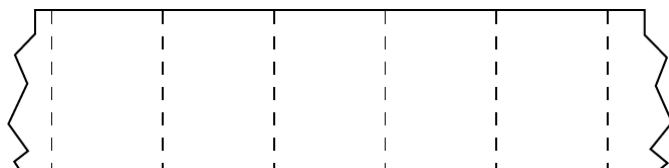
lovettu etikettinauha

Lappumateriaalin tyyppi, jossa on pois leikattu kohta, jonka tulostin voi tunnistaa etiketin alkumerkiksi. Tämä on yleensä painavampaa kartonkimaista materiaalia, joka leikataan tai repäistään irti seuraavasta lapusta. Katso [raollinen/lovettu etikettinauha](#) sivu 191.

irrotustila

Toimintatila, jossa tulostin irrottaa tulostetun etiketin taustapaperista ja antaa käyttäjän poistaa sen ennen toisen etiketin tulostamista. Tulostus keskeytyy, kunnes etiketti otetaan pois.

rei'itetty etikettinauha



Etikettinauha, jossa on rei'itys helpottamassa etikettien tai lappujen irrottamista toisistaan. Etikettinauhassa voi myös olla mustia merkkejä tai muita erotuskohtia etikettien tai lappujen välissä.

tulostusnopeus

Nopeus, jolla tulostaminen tapahtuu. Lämpösiirtotulostimien nopeus ilmoitetaan muodossa [ips \(tuumaa sekunnissa\)](#) sivu 192.

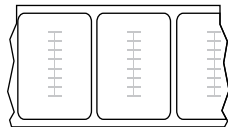
tulostustapa

Tulostustapa määrittää, vaatiiko käytetty etikettinauhatyyppe värinauhan tulostamiseen. Lämpösiirtoetikettinauhan kanssa tarvitaan värinauha, suoralämpöetikettinauhan ei.

tulostuspään kuluminen

Tulostuspään ja/tai tulostuselementtien pinnan heikkenemistä ajan mittaan. Kuumuus ja hankaus voivat aiheuttaa tulostuspään kulumista. Tulostuspään käyttöä voi maksimoida käyttämällä alhaisinta tulostusjäljen tummuusasetusta (josta käytetään myös nimitystä kuumennuslämpötila tai tulostuspään lämpötila) ja alhaisinta tulostuspään painetta, jolla tulostusjälki on hyvä. Käytä lämpösiirtotulostuksessa värinauhaa, joka on yhtä leveää tai leveämpää kuin etikettinauha, tulostuspään suojaamiseksi etikettinauhan karhealta pinnalta.

RFID (Radio Frequency IDentification) -älyetiketit



Jokaisessa RFID-etiketissä on sirusta ja antennista koostuva RFID-lähetin (josta käytetään myös nimitystä ”upotus”) etiketin ja taustapaperin välissä. Lähetin on eri valmistajilla eri näköinen, ja se hämmöttää etiketin läpi. Kaikissa ”älyetiketeissä” on luettava muisti ja monissa on muisti, johon voi tallentaa.

RFID-etikettinauhaa voi käyttää tulostimessa, jossa on RFID-lukija/kooderi. RFID-etiketeissä on käytetty samoja materiaaleja ja liimoja kuin tavallisissa etiketeissä.

kuitti

Kuitti on tuloste, jonka pituus vaihtelee. Yksi esimerkki kuitista on vähittäismyymälän kuitti, jossa jokainen ostettu tuote on omalla rivillään tulosteessa. Mitä enemmän tuotteita ostetaan, sitä pidempi kuitti on.

rekisteröinti

Tulostuksen kohdistus etiketin tai lapun yläreunaan (pystysuuntainen) tai sivuihin (vaakasuuntainen) nähdessä.

värinauha

Värinauha on ohut kalvo, jonka toinen puoli on pinnoitettu vahalla, hartsilla tai vahahartsilla (jota kutsutaan yleensä musteeksi), joka siirretään etikettinauhalle lämpösiirtoprosessin aikana. Muste siirretään etikettinauhalle, kun tulostuspäässä olevat pienet elementit lämmittävät sitä.

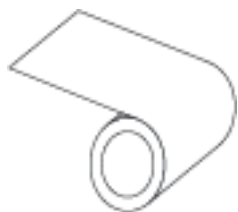
Värinauhaa käytetään vain lämpösiirtotulostuksessa. Suoralämpöetikettinauhalla ei käytetä värinauhaa. Kun värinauhaa käytetään, sen on oltava yhtä leveää tai leveämpää kuin käytetty etikettinauha. Jos värinauha on etikettinauhaa kapeampaa, tulostuspää on osittain suojaamaton ja kuluu normaalia nopeammin. Zebra-värinauhojen taustapuolella on pinnoite, joka suojaa tulostuspäätä kulumiselta.

värinauhan rypitys

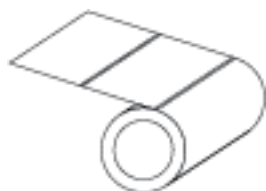
Värinauhan rypistyminen, joka johtuu virheellisestä kohdistuksesta tai virheellisestä tulostuspään paineesta. Rypitys voi aiheuttaa aukkoja tulosteeseen ja/tai käytetyn värinauhan epätasaisen kelautumisen. Tämä tila korjataan suorittamalla säätöjä.

etikettirulla

Etikettinauha, joka toimitetaan hylsyn (yleensä pahvia) ympärille kierrettynä. Se voi olla jatkuvaa (etikettien välissä ei ole erotuskohtia)



tai ei-jatkuvaa (etikettien välissä on jonkinlainen erotuskohta).



Vertaa tätä kohtaan [laskostettu etikettinauha](#) sivu 191.

tarvikkeet

Yleinen termi etikettinauhalle ja värinauhalle.

symbolien tulkinta

Termi, jota käytetään yleisesti viivakoodeista puhuttaessa.

lappumateriaali

Etikettinauhatyyppejä, joihin ei ole liimaselekää, vaan reikä tai lovi, josta lapun voi ripustaa johonkin. Laput on yleensä valmistettu kartongista tai muusta kestävästä materiaalista, ja niissä on yleensä rei'itys lappujen välissä. Lappumateriaali voidaan toimittaa rullina tai laskostettuna etikettinauhana. Katso [raollinen/lovettu etikettinauha](#) sivu 191.

repäisytila

Toimintatila, jossa käyttäjä repäisee etiketti- tai lappumateriaalin muusta nauhasta käsin.

lämpösiirto

Tulostustapa, jossa tulostuspää painaa musteella tai hartsilla pinnoitetun värinauhan etikettinauhaa vasten. Tulostuspään elementtien lämmittäminen aiheuttaa sen, että muste tai hartsi siirtyy etikettinauhalle. Kun tulostuspään eri elementtejä lämmitetään etikettinauhan ja värinauhan liikkua niiden ohi, etikettinauhalle tulostuu kuva. Vertaa tätä kohtaan [suoralämpö](#) sivu 190.

aukko

Tyhjä tila, johon olisi pitänyt tulostaa, mutta niin ei tapahtunut, koska ilmeni virhetila, kuten rypistynyt värinauha tai viallinen tulostuselementti. Aukon takia tulostettu viivakoodisymboli saatetaan lukea väärin tai jättää kokonaan lukematta.

